

Grundpreis: 5.565 €

HMV Nr. 18.50.05.1013

Alle Preise in €, gültig vom 01.01.2021 – 31.12.2021
zzgl. 7% MwSt., bei Ersatzteilen zzgl. 19% MwSt.

| | |
|---|--|
| <input type="checkbox"/> Kostenvoranschlag | <input type="checkbox"/> Bestellung |
| <input type="checkbox"/> Sonderbauanlage liegt bei | |
| Rechnungsanschrift/Kundennummer | |
| Lieferanschrift | |
| Kommission | Name |
| | |
| | Datum Unterschrift |

Juvo B5-Teen

Elektrorollstuhl für Kinder und Jugendliche

Artikel-Nummer 490E75=0_AC07_C

max. Zuladung: 100 kg



Bild enthält Aufpreisoptionen

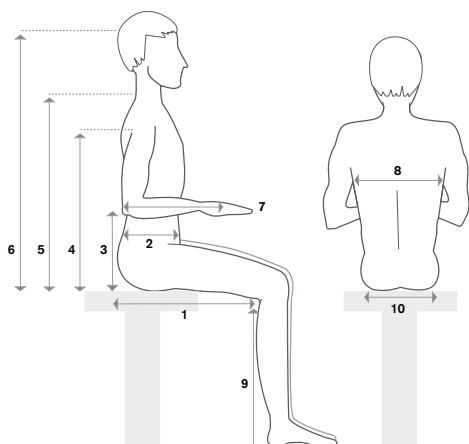
Grundausrüstung

- Impulssteuerung VR2 90A
- 6 km/h
- 56 Ah (C5), 60,4 Ah (C20) AGM Batterien
- Ladegerät
- LED Beleuchtung (StVZO)
- Antriebsradfederung
- variabel einstellbarer Juniorsitz
- Sitzkissen
- Armlehnen einstellbar
- Beinstützen geteilt
- Fussraumverbreiterung +/-5cm
- Beckengurt mit Gurtschloss
- Bereifung pannengeschützt /-sicher
- Zuladung 100 kg

**Bei den angegebenen Nummerncodes handelt es sich nicht um Artikelnummern zur Ersatzteilbestellung.
Bitte verwenden Sie hierzu den Ersatzteilkatalog.**

Grunddaten (freiwillige Angaben)

Geschlecht _____ Indikation _____
 Alter _____ Kostenträger _____



Pflichtangaben*

Körpergröße in cm _____
 Körpergewicht in kg _____
1 Sitztiefe _____
2 Rumpftiefe _____
3 Armlehnenhöhe _____
4 Achselhöhe _____
5 Schulterhöhe _____
6 Scheitelhöhe _____
7 Unterarmlänge bis Handmitte _____
8 Rumpfbreite _____
9 Unterschenkelhöhe _____
10 Sitzbreite _____

* Die Angaben sollen helfen, eine benutzerorientierte Einstellung der Produkte zu unterstützen. Ottobock garantiert die vertrauliche und rein interne Verwendung dieser Daten.

| Antriebsart | | Bitte auswählen |
|-------------|--|-----------------|
| EA004 | <input type="checkbox"/> Frontantrieb (B5 F) | |
| EA005 | <input type="checkbox"/> Heckantrieb (B5 R) | |
| EA006 | <input type="checkbox"/> Mittelradantrieb (B5 M) | |

| Garantieverlängerung für Antriebsmotoren | | |
|--|---|---|
| EW002 | <input type="checkbox"/> Garantieverlängerung auf 4 Jahre für Antriebsmotoren | - |

| Benutzergewicht (Bitte die Zuladung des jeweiligen Chassis beachten) | |
|--|--|
| <input type="checkbox"/> bis 75 kg, Einschränkung durch kurze Sitztiefe möglich, bedingt durch Sitzauswahl (Junior- oder Standardsitz klein) | |
| <input type="checkbox"/> 75 – 100 kg | |
| Auswahl Benutzergewichte für optimalen Dämpfungskomfort. | |

| Chassisgröße | |
|--------------|---|
| EA007 | <input type="checkbox"/> Größe 1 (Gesamtbreite 60 cm) |

| Standardsitz | | Mehrpreis |
|--------------|--|-----------|
| EC001 | <input type="checkbox"/> Standardsitz, Junior (ST 34 ... 40 cm, SB 34 ... 40 cm, RH 47 cm ... 37 cm, individuell einstellbar in 5 cm Schritten, max. Zuladung <=70 kg) | 198,- |

| Sitzsysteme | | Mehrpreis |
|-------------|---|-----------|
| EC005 | <input type="checkbox"/> VAS (Variabel anpassbarer Sitz mit Ergo-Joint System, mitwachsend) (ST 38 ... 58 cm, SB 38 ... 54 cm, RH 55 cm, 53 cm, 51 cm, 45 cm) | 739,- |

| Sitztiefe ST in cm | |
|-----------------------------|---|
| <input type="checkbox"/> 34 | <input type="checkbox"/> 36 <input type="checkbox"/> 38 <input type="checkbox"/> 40 <input type="checkbox"/> 42 <input type="checkbox"/> 44 <input type="checkbox"/> 46 <input type="checkbox"/> 48 <input type="checkbox"/> 50 |

| Sitzbreite SB | |
|---------------|--|
| cm | |

| Sitzhöhe (SH) in cm | |
|-----------------------------|---|
| <input type="checkbox"/> 41 | <input type="checkbox"/> 43 <input type="checkbox"/> 45 <input type="checkbox"/> 47 <input type="checkbox"/> 49 <input type="checkbox"/> 51 <input type="checkbox"/> 53 <input type="checkbox"/> 55 <input type="checkbox"/> 57 |

Sitzhöhe unbelastet gemessen vom Boden bis Oberkante Sitzblech, bei 0° Vorkantelung, ohne Sitzlift und ohne Sitzkissen. Bei Belastung wird die angegebene Sitzhöhe um mindestens 1 cm niedriger ausfallen (RWD mit Federung und FWD).

| Sitzneigung (Voreinstellung) | | | | |
|--|-----------------------------|-----------------------------|-----------------------------|-----------------------------|
| <input type="checkbox"/> -3°* | <input type="checkbox"/> 0° | <input type="checkbox"/> 3° | <input type="checkbox"/> 6° | <input type="checkbox"/> 9° |
| * Nicht in Verbindung mit Frontantrieb. Nicht in Kombination mit Heckantrieb und VAS-Sitz. | | | | |

| Unterschenkellänge (UL) in cm (gemessen ohne Sitzkissen) | | | | | | | | | |
|--|-----------------------------|-----------------------------|-----------------------------|-----------------------------|-----------------------------|-----------------------------|-----------------------------|-----------------------------|-----------------------------|
| <input type="checkbox"/> 15 | <input type="checkbox"/> 16 | <input type="checkbox"/> 17 | <input type="checkbox"/> 18 | <input type="checkbox"/> 19 | <input type="checkbox"/> 20 | <input type="checkbox"/> 21 | <input type="checkbox"/> 22 | <input type="checkbox"/> 23 | <input type="checkbox"/> 24 |
| <input type="checkbox"/> 25 | <input type="checkbox"/> 26 | <input type="checkbox"/> 27 | <input type="checkbox"/> 28 | <input type="checkbox"/> 29 | <input type="checkbox"/> 30 | <input type="checkbox"/> 31 | <input type="checkbox"/> 32 | <input type="checkbox"/> 33 | <input type="checkbox"/> 34 |
| <input type="checkbox"/> 35 | <input type="checkbox"/> 36 | <input type="checkbox"/> 37 | <input type="checkbox"/> 38 | <input type="checkbox"/> 39 | <input type="checkbox"/> 40 | <input type="checkbox"/> 41 | <input type="checkbox"/> 42 | <input type="checkbox"/> 43 | <input type="checkbox"/> 44 |
| <input type="checkbox"/> 45 | <input type="checkbox"/> 46 | <input type="checkbox"/> 47 | <input type="checkbox"/> 48 | <input type="checkbox"/> 49 | <input type="checkbox"/> 50 | <input type="checkbox"/> 51 | <input type="checkbox"/> 52 | <input type="checkbox"/> 53 | <input type="checkbox"/> 54 |

| Sitzkissen (nur in Verbindung mit Standardsitz oder VAS-Sitz) | | Mehrpreis |
|---|--|-----------|
| EC011 | <input type="checkbox"/> ohne | |
| EC012 | <input type="checkbox"/> Sitzkissen, schwarz bezogen (Dicke 5 cm, Grundausrüstung) | - |
| EC013 | <input type="checkbox"/> Sitzkissen mit Inkontinenzbezug (Dicke 5 cm) | 55,- |
| EC014 | <input type="checkbox"/> Terra (Sitzkissendicke 6 cm) | 169,- |
| EC015 | <input type="checkbox"/> Terra Aquos (Sitzkissendicke 6 cm) | 183,- |
| EC016 | <input type="checkbox"/> Terra Flair (Sitzkissendicke 6 cm) | 469,- |

| Contoursitzkissen | | Mehrpreis |
|-------------------|--|-----------|
| EC020 | <input type="checkbox"/> Kissen mit flacher Kontur (Sitzkissendicke 7 cm, nicht in Verbindung mit Junior-Sitz) | 312,- |
| EC021 | <input type="checkbox"/> Kissen mit tiefer Kontur (Sitzkissendicke 9 cm, nicht in Verbindung mit Junior-Sitz) | 312,- |

| Bezug für Contoursitzkissen (nur in Verbindung mit Contour-Sitz mit flacher oder tiefer Kontur) | | Mehrpreis |
|---|---|-----------|
| EC022 | <input type="checkbox"/> Stoffbezug | - |
| EC023 | <input type="checkbox"/> Kunstlederbezug | - |
| EC024 | <input type="checkbox"/> Inkontinenz-Bezug (kann zusätzlich zum Optionscode EC 022 bestellt werden) | 58,- |

| Rückenausführung / Ausführung für Contour-Rücken | | Mehrpreis |
|--|--|-----------|
| ED032 | <input type="checkbox"/> ohne Rückenpolster | |
| ED033 | <input type="checkbox"/> Rückenpolster, einstellbar | - |
| ED034 | <input type="checkbox"/> Rückenpolster mit flacher Kontur (feste Rückenplatte, Reduzierung der Sitztiefe um ca. 2 cm) | 382,- |
| ED035 | <input type="checkbox"/> Rückenpolster mit tiefer Kontur, inkl. verstärkter ergonomischer Seitenführung (ED039). (feste Rückenplatte, Reduzierung der Sitztiefe um ca. 2 cm) | 435,- |
| ED050 | <input type="checkbox"/> Rückenpolster mit flacher Kontur, AD (anpassbar, mit Überwurf) (Reduzierung der Sitztiefe um ca. 2 cm) | 389,- |
| ED051 | <input type="checkbox"/> Rückenpolster mit tiefer Kontur, VAS-Sitz, inkl. verstärkter ergonomischer Seitenführung (ED039). (Reduzierung der Sitztiefe um ca. 2 cm) | 439,- |

| Bezug für Rückenpolster mit Kontur | | Mehrpreis |
|------------------------------------|--|-----------|
| ED037 | <input type="checkbox"/> Stoffbezug | - |
| ED038 | <input type="checkbox"/> Kunstlederbezug | - |

| Zubehör für Rückenpolster mit Kontur (nur für Rückenpolster mit tiefer Kontur) | | Mehrpreis |
|--|---|-----------|
| ED039 | <input type="checkbox"/> Ergonomische Seitenführung verstärkt (bei ED035 und ED051 inkl.) | - |
| ED040 | <input type="checkbox"/> Lumbalpolster, ergonomisch anpassbar | 85,- |

| Rückenausführung Baxx | | Mehrpreis |
|-----------------------|--|-----------|
| ED036 | <input type="checkbox"/> Baxx Aluminium Rückensystem, fester Rücken in verschiedenen Ausprägungen (reduziert die Sitztiefe um 2 cm), nur in Verbindung mit VAS-Sitz, (die Rückenbreite ergibt sich aus der gewählten Rückenbreite) | 659,- |

Für die Baxx-Rückensysteme der AL Serie mit Schuleraussparung nutzen Sie bitte das Baxx-Bestellblatt 647F550. Diese Serie ist auch mit dem Standardsitz kombinierbar, Rückensystem wird beigelegt.

| Rückenhöhe für Baxx | | | Mehrpreis |
|---------------------|--------------------------|-----------------------|-----------|
| ED041 | <input type="checkbox"/> | Hoch (18"/46cm) | - |
| ED042 | <input type="checkbox"/> | Extra hoch (20"/51cm) | - |

| Rückenkontur für Baxx | | | Mehrpreis |
|-----------------------|--------------------------|----------------------|-----------|
| ED043 | <input type="checkbox"/> | Active (2,5"/6cm) | - |
| ED044 | <input type="checkbox"/> | Tief (4"/10cm) | 62,- |
| ED045 | <input type="checkbox"/> | Extra Tief (6"/15cm) | 132,- |

| Farbe für Baxx-Rücken | | | | | | | |
|-----------------------|--------------------------|-----------------------|------|-------|--------------------------|----------------------|------|
| ED002 | <input type="checkbox"/> | Anthrazitemetallic | 40,- | ED016 | <input type="checkbox"/> | Silbermetallic | 40,- |
| ED003 | <input type="checkbox"/> | Schwarz RAL 9005 | 40,- | ED017 | <input type="checkbox"/> | Gelb RAL 1023 | 40,- |
| ED004 | <input type="checkbox"/> | Eisblau | 40,- | ED018 | <input type="checkbox"/> | Signalrot RAL 3001 | 40,- |
| ED005 | <input type="checkbox"/> | Sparkle Hellorange | 40,- | ED021 | <input type="checkbox"/> | Sparkle Granny-Smith | 40,- |
| ED009 | <input type="checkbox"/> | Vinho Sparkle | 40,- | ED022 | <input type="checkbox"/> | Cream RAL 9001 | 40,- |
| ED012 | <input type="checkbox"/> | Sky blue | 40,- | ED023 | <input type="checkbox"/> | Wei RAL 9016 | 40,- |
| ED013 | <input type="checkbox"/> | Schwarz RAL 9005 matt | 40,- | ED027 | <input type="checkbox"/> | Shimano matt | 40,- |
| ED014 | <input type="checkbox"/> | Candy Rot | 40,- | ED029 | <input type="checkbox"/> | Pink RAL 4010 | 40,- |

| Elektrische Sitzkantelung (nur mglich mit Sitzneigung 0°) | | | Mehrpreis |
|--|--------------------------|---|-----------|
| EC025 | <input type="checkbox"/> | Elektrische Sitzkantelung 45° mit Schwerpunktverlagerung (Sitzneigung 0°) die Schwerpunktverlagerung verhindert das nach hinten berkippen (Aktuatormodul im Preis inklusive) | 1.610,- |

| Rckenwinkelverstellung | | | Mehrpreis |
|-------------------------|--------------------------|--|-----------|
| ED046 | <input type="checkbox"/> | Mechanische Verstellung in Stufen (Grundausstattung) (Standardsitz 0/10/20/30°, -9/1/11/21°; VAS -5/0/10/20/30°) | - |
| ED047 | <input type="checkbox"/> | Elektrische Rckenwinkelverstellung 30° | 1.097,- |

| Neu: Memory Modul fr elektrische Sitzverstellungen | | | Mehrpreis |
|---|--------------------------|---|-----------|
| EU122 | <input type="checkbox"/> | Rckenwinkel, voreingestellt 20° | 369,- |
| EU123 | <input type="checkbox"/> | Sitzkantelung, voreingestellt 20° | 369,- |
| EU124 | <input type="checkbox"/> | Sitzkantelung und Rckenwinkel voreingestellt 15°/35° | 698,- |

Die Sitzverstellung werden werkseitig auf die genannten Gradzahlen voreingestellt, eine Programmierung vor Ort ist nicht mehr notwendig. (Nur in Verbindung mit TEN°)

| | | | |
|-------|--------------------------|---|-------|
| EU127 | <input type="checkbox"/> | automatische Geschwindigkeitsreduzierung, wenn Summenwinkel > 35° | 165,- |
|-------|--------------------------|---|-------|

Die Kombination aus den aufgefhrten Kopfsttzen und Halterungen ist nach ISO 7176-19 Crash getestet.

| Anbau-Set fr Kopf- und Nackensttze | | | Mehrpreis |
|--------------------------------------|--------------------------|---|-----------|
| EL001 | <input type="checkbox"/> | Goose Neck (Bitte nutzen Sie ebenfalls die Bestellbltter fr Rollstuhlzubehr 647F503 und 647F368.) | 155,- |
| EL002 | <input type="checkbox"/> | Mehrachsig, gekrpft | 155,- |
| EL003 | <input type="checkbox"/> | Mehrachsig, gerade | 155,- |
| EL031 | <input type="checkbox"/> | UniLink Kopfsttzenhalter, mehrrachsig (nur fr Advanced line Kopfsttzen geeignet, nicht mglich in Kombination mit EL006, EL007, EL013 bis EL016) | 225,- |
| EL038 | <input type="checkbox"/> | UniLink Verlngerungselement, 50 mm (kann zum Ausgleich des Abstandes bei kyphotischer Kopfhaltung verwendet werden) | 50,- |

Bitte nutzen Sie ebenfalls die Bestellbltter fr Rollstuhlzubehr 647F312 und 647F346.

| Kopf-/Nackenstützen (nur in Verbindung mit Montageset für Kopf- / Nackenstützen möglich, Pflichtangabe) | | | Mehrpreis |
|--|--------------------------|--|--------------------|
| Care Line | | | |
| EL006 | <input type="checkbox"/> | Kopfstütze, klein (PU) | 115,- |
| EL007 | <input type="checkbox"/> | Kopfstütze, groß (PU) | 115,- |
| EL013 | <input type="checkbox"/> | Kopf-/Nackenstütze, klein (PU) | 115,- |
| EL014 | <input type="checkbox"/> | Kopf-/Nackenstütze, groß (PU) | 115,- |
| EL015 | <input type="checkbox"/> | Kopf-/Nackenstütze X-Form, klein (PU) | 115,- |
| EL016 | <input type="checkbox"/> | Kopf-/Nackenstütze X-Form, groß (PU) | 115,- |
| Bitte nutzen Sie ebenfalls das Bestellblatt für Rollstuhlzubehör 647F503. | | | |
| Advanced Line | | | |
| EL033 | <input type="checkbox"/> | Comfort Plus, Größe S | 130,- |
| EL034 | <input type="checkbox"/> | Comfort Plus, Größe M | 135,- |
| EL035 | <input type="checkbox"/> | Comfort Plus, Größe L | 140,- |
| EL036 | <input type="checkbox"/> | Combo (3-teilig), Größe S | 286,- |
| EL037 | <input type="checkbox"/> | Combo (3-teilig), Größe L | 296,- |
| Weitere Kopfstützensysteme finden Sie in unserem Bestellblatt für Rollstuhlzubehör 647F503. | | | |
| Gurte | | | Mehrpreis |
| EP001 | <input type="checkbox"/> | Beckengurt mit Gurtschloss (Grundausrüstung, Beckengurt oder Hosenträgergurt zur Straßenverkehrszulassung erforderlich) | - |
| EP002 | <input type="checkbox"/> | 2-Punkt Beckengurt, gepolstert, Gurtschloss aus Metall | 120,- |
| EP003 | <input type="checkbox"/> | 2-Punkt Beckengurt, gepolstert, Gurtschloss aus Kunststoff | 98,- |
| | <input type="checkbox"/> | Hosenträgergurtsystem statisch | auf Anfrage |
| Bitte nutzen Sie ebenfalls die Bestellblätter für Rollstuhlzubehör 647F312 und 647F346. | | | |
| Zubehör für VAS-Sitz (Nur in Kombination mit VAS-Sitz) | | | Mehrpreis |
| ED048 | <input type="checkbox"/> | Schiebegriffe | 63,- |
| Armlehne | | | Mehrpreis |
| EE023 | <input type="checkbox"/> | Armlehne Standard | - |
| EE024 | <input type="checkbox"/> | Flip-Up Armlehne hochschwenkbar für VAS-Sitz (keine Sitzbreiteneinstellung über Seiteneinschübe möglich, nicht in Verbindung mit Juniorsitz) | 118,- |
| Ausführung Beinstütze | | | Mehrpreis |
| EB001 | <input type="checkbox"/> | Standard wegschwenkbar (Grundausrüstung) | - |
| EB002 | <input type="checkbox"/> | Beinstütze mechanisch hochschwenkbar mit Längenausgleich, nur in Verbindung mit Alu-Fußplatten, winkelverstellbar, max. Zuladung 140 kg (UL bei Standardsitz ab 27 cm, bei Recaro-Sitz/- Sitzsystem und Contoursitz ab 32 cm) Knie-winkelverstellbare (über Gasdruckfeder), nicht kombinierbar mit UL < 21 cm) | 389,- |
| EB003 | <input type="checkbox"/> | Beinstütze elektrisch hochschwenkbar mit Längenausgleich, separat steuerbar selbstkontaktierend (UL bei Standardsitz ab 27 cm, bei Recaro-Sitz/-Sitzsystem u. Contoursitz ab 32 cm) Nicht in Verbindung mit XXL-Sitz. | 1.898,- |
| EB004 | <input type="checkbox"/> | Beinstütze elektrisch hochschwenkbar mit Längenausgleich, nur in Verbindung mit Alu-Fußplatten, zusammen steuerbar selbstkontaktierend (bis 120 kg Fußplatten geteilt, über 120 kg durchgehendes Alu-Fußbrett; UL bei Standardsitz ab 27 cm, bei Recaro-Sitz/-Sitzsystem u. Contoursitz ab 32 cm) Nicht in Verbindung mit XXL-Sitz. | 1.898,- |
| EB005 | <input type="checkbox"/> | Ohne Beinstütze | - |
| Ausführung der Standard Beinstütze | | | Mehrpreis |
| EB006 | <input type="checkbox"/> | Fußplatte geteilt, Kunststoff (nicht in Kombination mit hochschwenkbaren Versionen, Grundausrüstung) | - |
| EB007 | <input type="checkbox"/> | Fußplatte geteilt, Aluminium (max. Zuladung 160 kg) | 115,- |

| Zubehör Beinstütze | | | Mehrpreis |
|---------------------|--------------------------|---|-----------|
| EB010 | <input type="checkbox"/> | Seitliches Beinpolster (für mechanisch und elektrisch hochschwenk. Beinstütze) | 135,- |
| Batterien | | | Mehrpreis |
| EU031 | <input type="checkbox"/> | AGM 53Ah (C5), 62 Ah (C20) (Grundausrüstung) | - |
| Ladegerät | | | Mehrpreis |
| EU040 | <input type="checkbox"/> | Ohne | - |
| EU041 | <input type="checkbox"/> | 8A Ladegerät, ohne Lüfter (nur für 53 Ah Batterien Laden nur über das Bedienpult möglich) (Grundausrüstung) | - |
| Lenkradschwinge | | | Mehrpreis |
| EF001 | <input type="checkbox"/> | Mit Federung | 130,- |
| EF002 | <input type="checkbox"/> | Ohne Federung (Grundausrüstung bei Front- und Heckantrieb) | - |
| Lenkräder | | | Mehrpreis |
| EF003 | <input type="checkbox"/> | 6" PU Bereifung Komfort pannensicher (nur für Mittelradantrieb) | - |
| EF009 | <input type="checkbox"/> | 6" PU Bereifung Performance (nur für Mittelradantrieb, härtere Gummimischung) | - |
| EF005 | <input type="checkbox"/> | 9" Luftbereifung pannengeschützt | - |
| EF006 | <input type="checkbox"/> | 9" Pannensicher | - |
| EF007 | <input type="checkbox"/> | 10" Luftbereifung pannengeschützt | - |
| EF008 | <input type="checkbox"/> | 10" Pannensicher | - |
| Antriebsräder | | | Mehrpreis |
| EG001 | <input type="checkbox"/> | 14" Luftbereifung pannengeschützt | - |
| EG002 | <input type="checkbox"/> | 14" Pannensicher | - |
| Reifenfarbe | | | Mehrpreis |
| EG011 | <input type="checkbox"/> | Grau | - |
| EG012 | <input type="checkbox"/> | Schwarz | - |
| Reifenprofil | | | Mehrpreis |
| EG013 | <input type="checkbox"/> | Rillenprofil (nur in Verbindung mit grauer Bereifung) | - |
| EG014 | <input type="checkbox"/> | Stollenprofil | - |
| EG015 | <input type="checkbox"/> | Lenkräder mit Rillenprofil; Antriebsräder mit Stollenprofil (nicht in Verbindung mit schwarzer Bereifung) | - |
| Rahmenfarbe | | | Mehrpreis |
| 003 | <input type="checkbox"/> | Schwarz RAL 9005 | - |
| 012 | <input type="checkbox"/> | Sky blue | - |
| 018 | <input type="checkbox"/> | Signalrot RAL 3001 | - |
| 021 | <input type="checkbox"/> | Sparkle granny-smith | - |
| 027 | <input type="checkbox"/> | Shimano matt | - |
| 014 | <input type="checkbox"/> | Candy Rot | 99,- |
| 002 | <input type="checkbox"/> | Anthrazitmetallic | 179,- |
| 004 | <input type="checkbox"/> | Eisblau | 179,- |
| 005 | <input type="checkbox"/> | Sparkle Hellorange | 179,- |
| 009 | <input type="checkbox"/> | Vinho sparkle | 179,- |
| 013 | <input type="checkbox"/> | Schwarz RAL 9005 matt | 179,- |
| 016 | <input type="checkbox"/> | Silbermetallic | 179,- |
| 017 | <input type="checkbox"/> | Gelb RAL 1023 | 179,- |
| 022 | <input type="checkbox"/> | Cream RAL 9001 | 179,- |
| 023 | <input type="checkbox"/> | Weiß RAL 9016 | 179,- |
| 037 | <input type="checkbox"/> | Pink RAL 4010 | 179,- |
| Zubehör Fahrgestell | | | Mehrpreis |
| EA010 | <input type="checkbox"/> | Spritzschutz für Antriebsräder (Bei Frontantrieb inkl.) (nicht möglich in der Kombination aus Heckantrieb, VAS-Sitz und SH 43 cm) | 79,- |
| EA011 | <input type="checkbox"/> | Spritzschutz für Lenkräder | 85,- |
| ES001 | <input type="checkbox"/> | Heckmarkierungstafel (zur Straßenverkehrszulassung erforderlich) | 145,- |

| Lenkstop für Lenkräder | | | Mehrpreis | | | |
|--|--------------------------|---|----------------|--------------------------|-----------------------------|---|
| EF020 | <input type="checkbox"/> | Mechanische Lenkarretierung (nur in der Kombination mit Spritzschutz für Lenkräder) | 215,- | | | |
| Weiteres Zubehör Fahrgestell | | | Mehrpreis | | | |
| EF021 | <input type="checkbox"/> | Kantensteighilfe (nur für Heckantrieb und Antriebsräder) | 339,- | | | |
| ES002 | <input type="checkbox"/> | Fahrzeug-Transport-Satz (nach ISO 7176-19, für BAXX wird separate Halterung benötigt) (Max. Zuladung bis 140 kg) | 222,- | | | |
| ES013 | <input type="checkbox"/> | Vorbereitung für Dahl-Dockingstation , max. Zuladung 140kg, nicht in Verbindung mit Kantensteighilfe (für Chassis Gr. 1 ab Feb. 2019) | 229,- | | | |
| Anschluß für externe Stromversorgung, rechts | | | Mehrpreis | | | |
| (dient der Versorgung externer Geräte wie Mobiltelefon) nicht für die Ladung medizinischer Geräte) | | | | | | |
| ET002 | <input type="checkbox"/> | 12V | 302,- | | | |
| ET003 | <input type="checkbox"/> | 24V | 159,- | | | |
| ET004 | <input type="checkbox"/> | USB | 149,- | | | |
| Anschluß für externe Stromversorgung, links | | | Mehrpreis | | | |
| (dient der Versorgung externer Geräte wie Mobiltelefon) nicht für die Ladung medizinischer Geräte) | | | | | | |
| ET005 | <input type="checkbox"/> | 12V | 302,- | | | |
| ET006 | <input type="checkbox"/> | 24V | 159,- | | | |
| ET007 | <input type="checkbox"/> | USB | 149,- | | | |
| Beleuchtung | | | Mehrpreis | | | |
| ES021 | <input type="checkbox"/> | LED Beleuchtung nach StVZO mit Magnethalter (Grundausrüstung) | - | | | |
| Steuerung | | | Mehrpreis | | | |
| EU051 | <input type="checkbox"/> | VR2 (90A), max. 2 elektr. Funktionen und Licht möglich | - | | | |
| EU053 | <input type="checkbox"/> | TEN° Elektronik (120A) Nur in Verbindung mit TEN° Handbediengerät EU065, EU066 oder EU063 TEN° Tischmodul, alternativ ein TEN LCD Modul und Sondersteuerungen (notwendig bei 14 km/h Geschwindigkeit) | 1.695,- | | | |
| EU065 | <input type="checkbox"/> | TEN° Handbediengerät, Gehäusefarbe Shimano matt. Nur in Verbindung mit EU053 | 309,- | | | |
| EU066 | <input type="checkbox"/> | TEN° Handbediengerät, Gehäusefarbe wählbar. Nur in Verbindung mit EU053 | 336,- | | | |
| Anbauseite Bedienpult/Tisch | | | | | | |
| | <input type="checkbox"/> | Links | | | | |
| | <input type="checkbox"/> | Rechts | | | | |
| Gehäusefarben für Bedienpult, TEN° | | | Mehrpreis | | | |
| EU065 | <input type="checkbox"/> | Shimano matt (Grundausrüstung) - | EU014 | <input type="checkbox"/> | Candy Rot | - |
| EU002 | <input type="checkbox"/> | Anthrazitmetallic - | EU016 | <input type="checkbox"/> | Silbermetallic | - |
| EU003 | <input type="checkbox"/> | Schwarz RAL 9005 - | EU017 | <input type="checkbox"/> | Gelb RAL 1023 | - |
| EU004 | <input type="checkbox"/> | Eisblau - | EU018 | <input type="checkbox"/> | Signalrot RAL 3001 | - |
| EU005 | <input type="checkbox"/> | Sparkle Hellorange - | EU021 | <input type="checkbox"/> | Sparkle Granny-Smith | - |
| EU009 | <input type="checkbox"/> | Vinho Sparkle - | EU022 | <input type="checkbox"/> | Cream RAL 9001 | - |
| EU012 | <input type="checkbox"/> | Sky blue - | EU023 | <input type="checkbox"/> | Weiß RAL 9016 | - |
| EU013 | <input type="checkbox"/> | Schwarz RAL 9005 matt - | EU029 | <input type="checkbox"/> | Pink RAL 4010 | - |

| Tischmittelsteuerung | | Mehrpreis |
|-----------------------------|--------------------------|--|
| EU061 | <input type="checkbox"/> | mechanische Tischmittelsteuerung für VR2 1.498,- |
| EU063 | <input type="checkbox"/> | TEN° Tischmodul, elektrisch umkehrbar (inkl. 1 Piko-Button für Schwenken, für komplette Montage wird ES014 empfohlen, nur in Verbindung mit EU053) 1.700,- |

| Joystick für TEN° Tischmodul | | Mehrpreis |
|-------------------------------------|--------------------------|--|
| EU116 | <input type="checkbox"/> | Betätigungskraft 250 g (Wechsel auf 120g Joystick im Werk möglich) Standardausstattung - |
| EU SBK | <input type="checkbox"/> | Joystick 150 gr. mit reduzierter Joystickkulisse 469,- |
| EU117 | <input type="checkbox"/> | Mo-Vis Joystick – Betätigungskraft 120 g , nutzerspezifisch programmierbar 2.170,- |

| Montagematerial tischseitig für TEN° Tischmodul | | Mehrpreis |
|--|--------------------------|---|
| ES014 | <input type="checkbox"/> | Werkseitige Montage des TEN° Tischmoduls zentral in Juvo Therapietisch, inkl. Schwenkmechanismus und Therapietischaufnahme 789,- |
| ES015 | <input type="checkbox"/> | Therapietisch (ohne Ausschnitt) mit Halterung , inkl. Schablone für TEN° Tischmodul (zur individuellen Platzierung durch den Händler) 596,- |
| ES016 | <input type="checkbox"/> | nur Halterung, inkl. Schablone für TEN° Tischmodul (zur individuellen Platzierung durch den Händler) 455,- |
| ES017 | <input type="checkbox"/> | Schablone für TEN° Tischmodul (zur individuellen Platzierung durch den Händler) 69,- |

| Externe Taster für Bedienpult (nur in Verbindung mit Bedienpult TEN°) | | Mehrpreis |
|--|--------------------------|--|
| EU067 | <input type="checkbox"/> | Piko Button Durchm. 50 mm (rot/ schwarz) 205,- |
| EU068 | <input type="checkbox"/> | Piko Button Durchm. 30 mm (rot/ schwarz) 205,- |

| Tastenmodul | | Mehrpreis |
|--------------------|--------------------------|---|
| EU097 | <input type="checkbox"/> | Tastenmodul 1.009,- |
| EU098 | <input type="checkbox"/> | Tastenmodul inkl. 1 Piko-Button Durchm. 30 mm 1.099,- |
| EU099 | <input type="checkbox"/> | Tastenmodul inkl. 1 Piko-Button Durchm. 50 mm 1.099,- |

(Tastenmodul für elektrische Sitzfunktionen, Anbau gegenüber Bedienpultseite, Piko-Button rot)

| Bedienpulthalter | | Mehrpreis |
|-------------------------|--------------------------|--|
| EU070 | <input type="checkbox"/> | Standard (nur in Verbindung mit Bedienpult VR2) - |
| EU071 | <input type="checkbox"/> | Parallel wegschwenkbar 89,- |
| EU072 | <input type="checkbox"/> | Parallel wegschwenkbar und höhen- & winkelverstellbar, 9.5 cm Höhenverstellung 105,- |

| Zubehör Steuerung allgemein | | Mehrpreis |
|------------------------------------|--------------------------|--|
| EU080 | <input type="checkbox"/> | Tetragebel, waagrecht* (verstellbar für Handbreite 70 ... 90 mm) 103,- |
| EU081 | <input type="checkbox"/> | Stick S80* (Spezialjoystickgriff 80 mm) 68,- |
| EU082 | <input type="checkbox"/> | Soft Ball* (schwarz bezogen) 89,- |
| EU083 | <input type="checkbox"/> | Kugelaufsatz, klein* (Durchmesser 43 mm) 82,- |
| EU084 | <input type="checkbox"/> | Kugelaufsatz, groß* (Durchmesser 48 mm) 86,- |
| EU085 | <input type="checkbox"/> | Softkugel, bunt (Durchmesser 30 mm, 4 Stück) 42,- |

* Bediengeräthalter oder schwenkbar/höhenverstellbar (EU 18) wird empfohlen.

| Steuerungsmodul für Bediengerät, TEN° | | Mehrpreis |
|--|--------------------------|--|
| EU054 | <input type="checkbox"/> | TEN° LCD-Modul (inkl. Bluetooth, IR und USB-Anschluß, nur in Verbindung mit EU053) 1.789,- |
| EU055 | <input type="checkbox"/> | Input/output Modul (wird benötigt für Easywave Funkfernsteuerung) 365,- |

| Halter für Omni Modul | | | Mehrpreis |
|-----------------------|--------------------------|---|-----------|
| EU073 | <input type="checkbox"/> | Standard (Anbauseite gegenüber Bedienpult) | - |
| EU074 | <input type="checkbox"/> | Schwannenhals (Anbauseite gegenüber Bedienpult) | 359,- |
| EU075 | <input type="checkbox"/> | Mit Schwannenhals für Montage am Therapietisch (unmontiert) | 359,- |

Hinweis: Sondersteuerungen und Sonderbauten finden Sie auf einem separatem Bestellblatt.

| Aktuatoremodul für Bedienpult, TEN° | | | Mehrpreis |
|-------------------------------------|--------------------------|---|-----------|
| EU056 | <input type="checkbox"/> | Aktuatoremodul (Grundaustattung bei TEN°, benötigt für elektr. Sitzverstellungen mit TEN° 120A) | - |

| Weiteres Zubehör Steuerung | | | Mehrpreis |
|----------------------------|--------------------------|---|-----------|
| EU057 | <input type="checkbox"/> | Begleitpersonensteuerung | 515,- |
| EU094 | <input type="checkbox"/> | Easywave Funkmodul (nur in Kombination mit Input/output Module) | 359,- |

| Anbauseite Begleitpersonensteuerung | | |
|-------------------------------------|--------------------------|--------|
| | <input type="checkbox"/> | Rechts |
| | <input type="checkbox"/> | Links |

| Spurstabilisierung | | | Mehrpreis |
|--------------------|--------------------------|--|-----------|
| EF022 | <input type="checkbox"/> | Mechanisch (bei Frontantrieb inklusive) | |
| EF023 | <input type="checkbox"/> | Elektronisch (Gyro Modul, nur in Verbindung mit TEN°) (bei 10 km/h Frontantrieb inkl.) | 539,- |

| Antriebsmotoren | | | Mehrpreis |
|-----------------|--------------------------|--|-------------|
| ET010 | <input type="checkbox"/> | Standard (4-polig) | - |
| ET016 | <input type="checkbox"/> | Performance (4-polig), (Die Motoren verbreitern das Chassis um ca. 2 cm auf eine Gesamtbreite von über 60 cm.) | - |
| ET011 | <input type="checkbox"/> | Verstärkt (4-polig, notwendig bei 14 km/h) (TEN° Bedienpult wird benötigt) | auf Anfrage |

| Geschwindigkeit | | | Mehrpreis |
|-----------------|--------------------------|--------------------------|-----------|
| ET012 | <input type="checkbox"/> | 6 km/h (Grundaustattung) | - |

Bei Geschwindigkeiten über 6 km/h wird eine Straßenverkehrszulassung (ET008) und eine Heckmarkierungstafel (ES001) benötigt.

| | | | |
|-------|--------------------------|---|-------|
| ET014 | <input type="checkbox"/> | 10 km/h (in Kombination Frontantrieb, TEN° Steuerung erforderlich) | 499,- |
| ET015 | <input type="checkbox"/> | 14 km/h (nicht in Kombination mit Frontantrieb, nur in Kombination mit TEN° (120A)) | 599,- |

| Zubehör Fahrgestell | | | Mehrpreis |
|---------------------|--------------------------|--|--------------|
| ET008 | <input type="checkbox"/> | Straßenverkehrszulassung bei Geschwindigkeiten über 6 km/h | - |
| EU 90 | <input type="checkbox"/> | Einrichten und Montage vor Ort | nach Aufwand |

| Zubehör Allgemein | | | Mehrpreis |
|-------------------|--------------------------|--|-----------|
| ES003 | <input type="checkbox"/> | Tasche für Mobiltelefon | 39,- |
| ES004 | <input type="checkbox"/> | Gepäckträger | 369,- |
| ES005 | <input type="checkbox"/> | Stockhalter | 62,- |
| ES006 | <input type="checkbox"/> | Rückspiegel anklappbar (Montage auf der Gegenseite zum Bedienpult) (nicht in Verbindung mit Therapietisch) | 93,- |
| ES007 | <input type="checkbox"/> | Werkzeugsatz | 47,- |
| ES010 | <input type="checkbox"/> | Halter für Getränke | 39,- |
| ES011 | <input type="checkbox"/> | Airman Pumpe | 115,- |
| ET001 | <input type="checkbox"/> | Hupe extra laut | 219,- |
| ES012 | <input type="checkbox"/> | Therapietisch wegschwenkbar (Schwenkarm gegenüber Bedienpult) (nicht in Verbindung mit Rückspiegel) | 539,- |

| Zusätzliche Bedienungsanleitung in Sprache nach Wahl | | Mehrpreis |
|---|-------------------------------|------------------|
| <input type="checkbox"/> | Anleitung Fachpersonal | 20,- |
| <input type="checkbox"/> | Anleitung Nutzer | 20,- |
| <input type="checkbox"/> | Englisch | |
| <input type="checkbox"/> | Französisch | |
| <input type="checkbox"/> | Italienisch | |
| <input type="checkbox"/> | Spanisch | |
| <input type="checkbox"/> | Türkisch | |
| <input type="checkbox"/> | Russisch | |
| <input type="checkbox"/> | Griechisch | |
| <input type="checkbox"/> | Chinesisch | |
| <input type="checkbox"/> | Polnisch | |
| <input type="checkbox"/> | Finnisch | |
| <input type="checkbox"/> | Kroatisch | |
| <input type="checkbox"/> | Niederländisch | |
| <input type="checkbox"/> | Portugiesisch | |
| <input type="checkbox"/> | Schwedisch | |
| <input type="checkbox"/> | Slowakisch | |
| <input type="checkbox"/> | Slowenisch | |
| <input type="checkbox"/> | Tschechisch | |
| <input type="checkbox"/> | Ungarisch | |
| <input type="checkbox"/> | Chinesisch (Hongkong) | |
| <input type="checkbox"/> | Dänisch | |
| <input type="checkbox"/> | Koreanisch | |
| <input type="checkbox"/> | Norwegisch | |

Information



EC001 Standardsitz Junior



EC005 VAS (Variabel anpassbarer Sitz)



EC014 Terra



EC015 Terra Aquos



EC016 Terra Flair



EC017 Z-Flow



EC020 Contoursitzkissen mit flacher Kontur



EC021 Contoursitzkissen mit tiefer Kontur



EC022 Stoffbezug für Contoursitz



EC023 Kunstlederbezug für Contoursitz



EC024 Inkontinenz-Bezug für Contoursitz



ED034 Rückenpolster mit flacher Kontur



ED035 Rückenpolster mit tiefer Kontur



ED036 Baxx Aluminium Rückensystem



EC025 Elektrische Sitzkanzelung



EL005 Rock-n-Lock, Flip Down

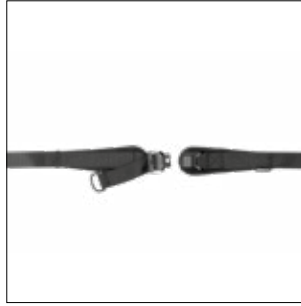
Information



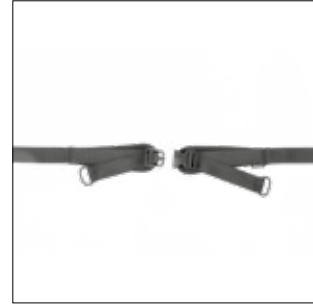
EL006 Kopfstütze, klein



EL013 Kopf-/Nackenstütze



EP002 2-Punkt Beckengurt, gepolstert, Gurtschloss aus Metall



EP003 2-Punkt Beckengurt, gepolstert, Gurtschloss aus Kunststoff



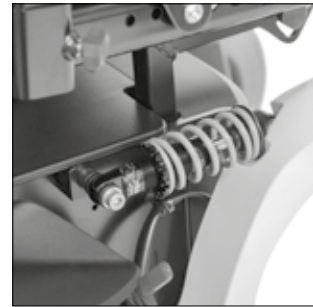
EP004 Hosenträgergurtsystem statisch



EB003 Beinstütze elektrisch hochschwenkbar



EB007 Fußplatte geteilt, Aluminium



Lenkradgabel mit Federung



EF021 Kantensteighilfe



ES004 Gepäckträger



ES010 Zubehörtasche



ET004 Anschluß für externe Stromversorgung, rechts USB-Anschluss



EU052/53 TEN° (120A)

Notizen/Anmerkungen