

Otto Bock[®]

QUALITY FOR LIFE



Voyager

Ersatzteilkatalog

Bitte geben Sie bei allen Ersatzteilbestellungen die folgenden Grunddaten an, um eine reibungslose Lieferung zu gewährleisten:

1. Serien-Nr. des Rollstuhls
2. Sitzbreite
3. Sitztiefe
4. Sitzneigung
5. Rückenhöhe
6. Kröpfung
7. Sturzeinstellung
8. Unterschenkellänge
6. Dicke des verwendeten Sitzkissens
7. Rahmenfarbe
8. Bespannungsfarbe

Übersicht

Sitzbreiten	Voyager:	32, 34, 36, 38, 40, 42, 44, 46 cm
	Voyager Teen:	24*, 26*, 28, 30, 32, 34, 36 cm
Sitztiefen	Voyager:	36, 38, 40, 42, 44, 46, 48 cm
	Voyager Teen:	28, 30, 32, 34, 36, 38 cm
Rückenhöhen	Voyager:	25, 30, 35, 40, 45 cm
	Voyager Teen:	25, 30, 35, 40 cm

* nur in Verbindung mit abduziertem Rahmen

Rahmenfarben:	RAL 1023 (verkehrsgelb)***	saturnblau-metallic
	RAL 3001 (signalrot)	grün-metallic
	RAL 3004 (purpurrot)***	Enchante blau
	RAL 3027 (himbeerrot)*	goldglitter
	RAL 4001 (rotlila)***	silberglitter
	RAL 4005 (blaulila)***	Brilliant Silber
	RAL 4007 (purpurviolett)*	Shimano matt
	RAL 5010 (enzianblau)***	leuchtgelb*
	RAL 5013 (kobaltblau)***	leuchtorange*
	RAL 5018 (türkisblau)*	leuchtgrün*
	RAL 6024 (verkehrsgrün)*	Sparkle red
	RAL 6026 (opalgrün)***	Sparkle blue
	RAL 9005 (tiefschwarz)	Sparkle blue/green***
	RAL 9010 (reinweiß)***	Sparkle Granny Smith**
	anthrazit-metallic	Sparkle lemon**
	09/ 45590 violett-metallic***	Sparkle hellorange**
	09/ 40670 jeans-metallic	matt violett**

Bespannungsfarben Nylon:

4001 (schwarz)	4323 (lila)***
4137 (hellgrau)***	4526 (türkis)***
4322 (rot)	4836 (königsblau)****

(Farbmuster siehe Katalogrückseite)

* bis 12/01

** ab 01/02

*** bis 12/02

**** ab 01/03

	Seite
A	
Airman Pumpe.....	119
Ankipphilfe	20
Antriebsrad mit Nabenbremse	91, 92
Antriebsrad mit Trommelbremse für Begleiter.....	102, 103
B	
Baugruppenübersicht	4
Beinfixierung	28
Bespannungsfarben	1
Bereifung.....	88, 89
Bestelladresse.....	1
Bestellhinweise.....	1
E	
Entriegelungshilfe	90
F	
Fußraste standard.....	24, 25, 26, 27
geteilt	34, 35, 36, 37
für kleine UL	29, 30, 31, 32
G	
Greifringe	92, 93, 94
Grunddaten.....	1
H	
Hochdruckpumpe.....	119
K	
Kleiderschutz - Seitenteil.....	64, 65
Kippschutz.....	20
Kniehebelbremse abschwenkbar	108, 109, 110, 111
mit anpaßbarem Bedienhebel	113
mit kleinem Hebelweg.....	112
mit Rückrollsperr.....	114
Standard	106, 107
L	
Lackstifte	120
Lenkrad	82, 83
Lenkradgabel Schraubachse.....	72, 73
Schraubachse mit Feststeller.....	74, 75
Steckachse	76, 77
Steckachse mit Feststeller	78, 79

	Seite
M	
Maße.....	5, 6, 7, 8
Montageanleitung für Kippschutz.....	19
R	
Radstandsverlängerung.....	99
Rahmenfarben	1
Rahmenpolster	15
Rahmen standard Modell Voyager	10, 11, 12, 13, 14
Modell Voyager Teen	16, 17
Radaufnahme mit Sturz	97, 98
Rückenbespannung anpaßbar.....	46, 47
Rückenbespannung höhenverstellbar /anpaßbar incl. Schiebegriffe höhenverstellbar..	48, 49
Rückenkissen, Rückenkissenbezüge.....	59
Rücken mit abnehmbarem, höhenverstellbarem Rückenteil /Bespannung anpaßbar .	52, 53
Rücken mit abnehmbarem Rückenteil / Bespannung anpaßbar	50, 51
Rücken tief	44, 45
S	
Seitenteil	62, 63
mit Armauflage höhenverstellbar	66, 67, 68, 69
Seitliche Arretierung für Fußbrett	33
Shock-Absorber-System	100, 101
Sitzbespannung	40, 41
Sitzgurt	119
Sitzkissen, Sitzkissenbezüge.....	41
Speichenrad.....	86, 87, 88
Speichenschutz	95, 96
SCH	
Schiebegriff abnehmbar	55
Schiebegriff höhenverstellbar.....	54
Schiebegriff höhenverstellbar abgewinkelt	56, 57
Schiebegriff standard	46, 47
Schieber.....	97, 98
ST	
Steckachse	90
Stichwortverzeichnis.....	2, 3, 4
Stockhalter	21

	Seite
T	
Transitrolle	22
Therapietisch.....	118
U	
Übersicht.....	1
Umbauanleitung Brems-Bedien-Hebel	115
Utensilientasche mit Werkzeug	119
V	
Verlängerung für Bremshebel.....	115
Verlängerung für Schiebegriff... ..	58
W	
Wechsel-Set für Lenkrad mit Steckachse	80, 81

Baugruppenübersicht

Baugruppe A Rahmen	9-22
Baugruppe B Fußraste	23-37
Baugruppe C Sitz.....	39-41
Baugruppe D Rücken / Schiebegriff	43-59
Baugruppe E Seitenteil.....	61-69
Baugruppe F Lenkrad	71-83
Baugruppe G Antriebsrad	85-103
Baugruppe H Bremse.....	105-115
Baugruppe S Zubehör, Accessoires	117

Abmessungen der Voyager Rollstühle (in cm)

1. Gesamtlänge

Länge des Rollstuhls, gemessen von der Vorderkante Fußbrett bis Hinterkante Antriebsrad

Sitztiefe	Rahmenwinkel 75°		Rahmenwinkel 85°		Rahmenwinkel 100°		←	Differenz	→
	Min.	Max.	Min.	Max.	Min.	Max.			
36	70,5	87	71	84,5	–	–	Antriebsrad, vorne	+10	Antriebsrad, hinten
38	70,5	87	71	84,5	77,5	82,5	Antriebsrad 24"	+2,5	Antriebsrad 26"
40	72,5	89	71	84,5	77,5	82,5	Fußbrett oben bei 75°	+4	Fußbrett unten bei 75°
42	74,5	91	73	86,5	77,5	84,5	Fußbrett oben bei 85°	+1	Fußbrett unten bei 85°
44	76,5	93	75	88,5	77,5	86,5			
46	78,5	95	77	90,5	78,5	88,5	Antriebsrad vorne	+10	Antriebsrad hinten
48	80,5	97	79	92,5	80,5	90,5			

2. Gesamthöhe

Höhe des Rollstuhls, gemessen von der Oberkante Rücken bis zum Boden

	Min.	Max.	←	Differenz	→
Rückenhöhe 25, ohne Schiebegriffe, Antriebsradachspannung Pos. 13 (oberste Rastposition der Antriebsradachsaufhängung)	64,5	120,5	Rückenhöhe 25	+5 +10 +15 +20	Rückenhöhe 30 Rückenhöhe 35 Rückenhöhe 40 Rückenhöhe 45
			Antriebsradachspannung Pos. 13	+1/.../+13 (Stufung in 1 cm-Schritten)	Antriebsradachspannung Pos. 0
			ohne Schiebegriffe	+7	mit Schiebegriffen standard
				+6 ... +16	Schiebegriffe höhenverstellbar

3. Gesamtbreite

Breite des Rollstuhls, gemessen von Außenkante Greifring bis Außenkante Greifring

Sitzbreite	Min.	Max.	←	Differenz	→
32	48	81,5	Greifring eng	+2	Greifring weit
34	50	83,5	Radsturz 0°	+6,5	Radsturz 3°
36	52	85,5		+13	Radsturz 6°
38	54	87,5		+19	Radsturz 9°
40	56	89,5		+25,5	Radsturz 12°
42	58	91,5		+31,5	Radsturz 15°
44	60	93,5			
48	62	95,5			

4 Sitzhöhe vorne

Sitzhöhe vorne, gemessen von der Oberkante Sitzbespannung vorne bis zum Boden (ohne Sitzkissen)

	Min.	Max.	←	Differenz	→
	43,5	53	Lenkrad 3" obere Bohrung kurze Gabel	+1,25 +1,25 +2,5 +3,75	untere Bohrung 4" 5" 6"
			kurze Gabel	+3	lange Gabel
			obere Bohrung	+2,5	untere Bohrung
Voyager Rollstuhl 100°					
	42	51	Lenkrad 3"	+1,5	Lenkrad 4"
				+2,75	Lenkrad 5 "
			kurze Gabel	3,75	lange Gabel
			obere Bohrung	2,5	untere Bohrung

5 Sitzhöhe hinten

Sitzhöhe hinten, gemessen von der Oberkante Sitzbespannung hinten bis zum Boden (ohne Sitzkissen)

	Min.	Max.	←	Differenz	→
	43,5	53	Antriebsradachseposition Pos. 13 (oberste Rast- position der Antriebsrad- achsaufhängung)	+1/.../+13 (Stufung in 1 cm-Schritten)	Antriebsradachseposition Pos. 0 (unterste Rast- position der Antriebsrad- achsaufhängung)
			Antriebsrad 24"	+2,5	Antriebsrad 26"
Voyager Rollstuhl 100°					
Stufung einstellbar in 1 cm-Schritten	39	51			

6 Abstand Sitzbespannung – Fußbrett

Abstand Sitzbespannung – Fußbrett, gemessen von der Oberkante Sitzbespannung vorne bis zum Fußbrett (ohne Sitzkissen)

Abstand Sitzbespannung – Fußbrett	Min.	Max.	
Fußbrett Standard, Rahmenwinkel 75°	36	52	stufenlos verstellbar
Fußbrett Standard, Rahmenwinkel 85°	36	50	stufenlos verstellbar
Fußbrett für kurze Unterschenkellängen	17	36	
Voyager Rollstuhl 100°			
Abstand Sitzbespannung – Fußbrett	Min.	Max.	
Fußbrett Standard	33	37	stufenlos verstellbar

Abmessungen der Voyager Teen Rollstühle (in cm)

1. Gesamtlänge

Länge des Rollstuhls, gemessen von der Vorderkante Fußbrett bis Hinterkante Antriebsrad

Sitztiefe	Min.	Max.	←	Differenz	→
28	66,5	79	Antriebsrad, vorne	+6,5	Antriebsrad, hinten
30	66,5	81	Antriebsrad 20"	+2,5	Antriebsrad 22"
32	68	83	Antriebsrad 22"	+2,5	Antriebsrad 24"
34	70	85	Fußbrett oben bei 75°	+3,5	Fußbrett unten bei 75°
36	72	87			
38	74	89			

2 Gesamthöhe

Höhe des Rollstuhls, gemessen von der Oberkante Rücken bis zum Boden

	Min.	Max.	←	Differenz	→
Rückenhöhe 25, ohne Schiebegriffe, Antriebsradachspannung Pos. 13 (oberste Rastposition der Antriebsradachsauf- hängung)	60,5	119,5	Rückenhöhe 25	+5 +10 +15 +20	Rückenhöhe 30 Rückenhöhe 35 Rückenhöhe 40 Rückenhöhe 45
			Antriebsradachspannung Pos. 13	+1/.../+13 (Stufung in 1 cm-Schritten)	Antriebsradachs- spannung Pos. 0
			ohne Schiebegriffe	+7	mit Schiebegriffen standard
				+6 ... +16	Schiebegriffe höhenverstellbar

3 Gesamtbreite

Breite des Rollstuhls, gemessen von Außenkante Greifring bis Außenkante Greifring

Sitzbreite	Min.	Max.	←	Differenz	→
24	41	80	Seitenteil standard	+1,5	Seitenteil mit Armauflage, höhenverstellbar
26	43	82			
28	45	84			
30	47	86	Kniehebelbremse Greifring eng Radsturz 0° (Antriebsrad 24")	+4	Trommelbremse
32	49	88		+2	Greifring weit
34	51	90		+6,5	Radsturz 3°
36	53	92		+13	Radsturz 6°
				+19	Radsturz 9°
				+25,5	Radsturz 12°
				+31,5	Radsturz 15°

4 Sitzhöhe vorne

Sitzhöhe vorne, gemessen von der Oberkante Sitzbespannung vorne bis zum Boden (ohne Sitzkissen)

	Min.	Max.	←	Differenz	→
	39	48,25	Lenkrad 3" obere Bohrung kurze Gabel	+1,25 +2,5 +3,75	untere Bohrung 4" 5" 6"
			kurze Gabel	+3	lange Gabel
			obere Bohrung	+2,5	untere Bohrung

5 Sitzhöhe hinten

Sitzhöhe hinten, gemessen von der Oberkante Sitzbespannung hinten bis zum Boden (ohne Sitzkissen)

	Min.	Max.	←	Differenz	→
	35,5	48,5	Antriebsradachseposition Pos. 9 (oberste Rastpo- sition der Antriebsrad- achsaufhängung)	+1/.../+8 (Stufung in 1 cm-Schritten)	Antriebsradachseposition Pos. 1 (unterste Rast- position der Antriebsrad- achsaufhängung)
			Antriebsrad 20"	+2,5	Antriebsrad 26"
			Antriebsrad 22"	+2,5	Antriebsrad 26"

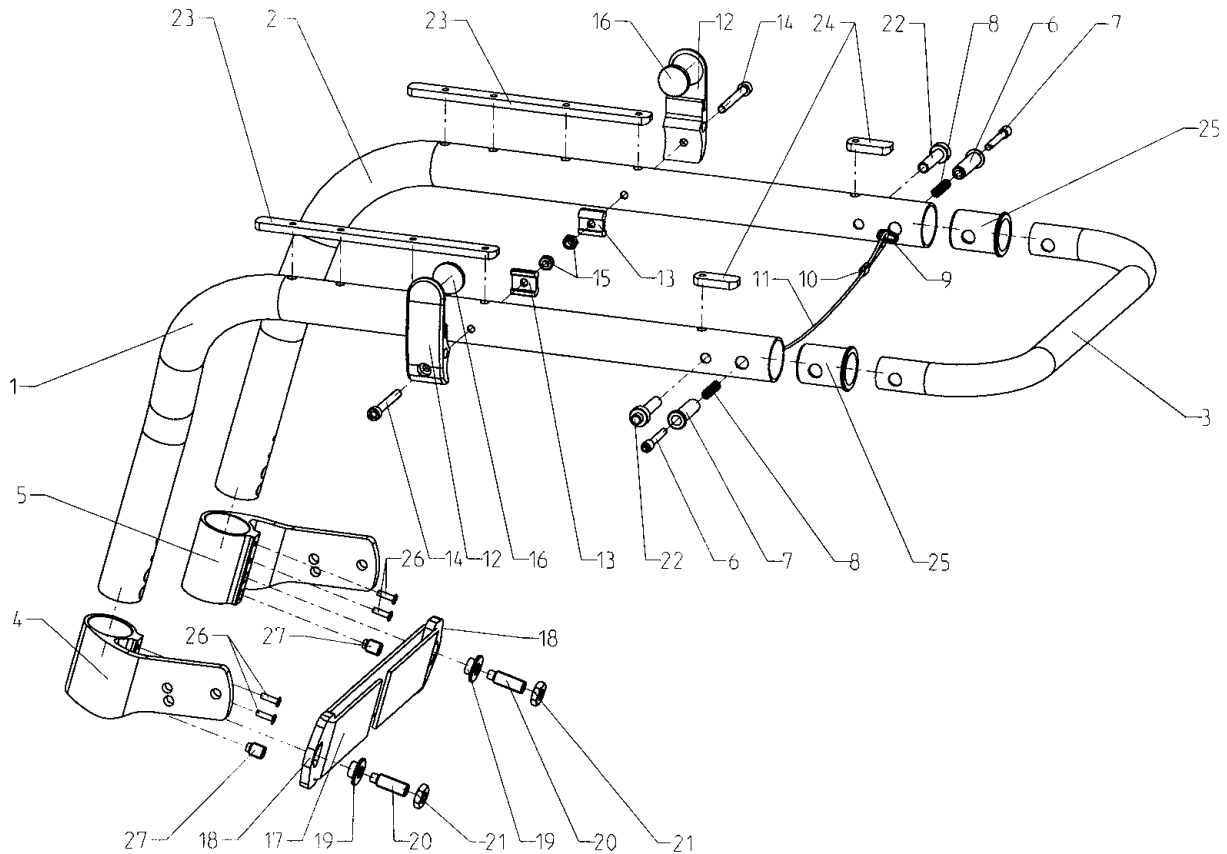
6 Abstand Sitzbespannung – Fußbrett

Abstand Sitzbespannung – Fußbrett, gemessen von der Oberkante Sitzbespannung vorne bis zum Fußbrett (ohne Sitzkissen)

Abstand Sitzbespannung – Fußbrett	Min.	Max.	
Fußbrett Standard, Rahmenwinkel 75°	30	45	stufenlos verstellbar
Fußbrett für kurze Unterschenkelängen	15	32	

Baugruppe A

Rahmen



Pos.	Art.-Nr.	Beschreibung	Anzahl / ME
	481A27=SK010	Rahmen standard 75° Modell Voyager, kpl. (Pos. 1 - 27) Sitzbreite: Sitztiefe: Kröpfung: Rahmenfarbe:	1 St.
	481A27=SK025	Rahmen standard 85° Modell Voyager, kpl. (Pos. 1 - 27) Sitzbreite: Sitztiefe: Kröpfung: Rahmenfarbe:	1 St.
	481A27=SK140	Rahmen standard 100° Modell Voyager, kpl. (Pos. Nr. 1-27) Sitzbreite: Sitztiefe: Kröpfung: Rahmenfarbe:	1 St
o.B.	481A27=SB003	Rahmenrohr 75° vorn ST36, farbig beschichtet *	2 St.
o.B.	481A27=SB004	Rahmenrohr 75° vorn ST38, farbig beschichtet *	2 St.
o.B.	481A27=SB005	Rahmenrohr 75° vorn ST40, farbig beschichtet *	2 St.
o.B.	481A27=SB006	Rahmenrohr 75° vorn ST42, farbig beschichtet *	2 St.
o.B.	481A27=SB007	Rahmenrohr 75° vorn ST44, farbig beschichtet *	2 St.
o.B.	481A27=SB008	Rahmenrohr 75° vorn ST46, farbig beschichtet *	2 St.
o.B.	481A27=SB009	Rahmenrohr 75° vorn ST48, farbig beschichtet *	2 St.
o.B.	481A27=SP003	Rahmenrohr 75° vorn ST36, poliert	2 St.
o.B.	481A27=SP004	Rahmenrohr 75° vorn ST38, poliert	2 St.
o.B.	481A27=SP005	Rahmenrohr 75° vorn ST40, poliert	2 St.
o.B.	481A27=SP006	Rahmenrohr 75° vorn ST42, poliert	2 St.
o.B.	481A27=SP007	Rahmenrohr 75° vorn ST44, poliert	2 St.
o.B.	481A27=SP008	Rahmenrohr 75° vorn ST46, poliert	2 St.
o.B.	481A27=SP009	Rahmenrohr 75° vorn ST48, poliert	2 St.

Pos.	Art.-Nr.	Beschreibung	Anzahl / ME
1	481A27=LB017	Rahmenrohr 75° vorn ST36, links, 2cm Kröpfung, farbig beschichtet *	1 St.
1	481A27=LB018	Rahmenrohr 75° vorn ST38, links, 2cm Kröpfung, farbig beschichtet *	1 St.
1	481A27=LB019	Rahmenrohr 75° vorn ST40, links, 2cm Kröpfung, farbig beschichtet *	1 St.
1	481A27=LB020	Rahmenrohr 75° vorn ST42, links, 2cm Kröpfung, farbig beschichtet *	1 St.
1	481A27=LB021	Rahmenrohr 75° vorn ST44, links, 2cm Kröpfung, farbig beschichtet *	1 St.
1	481A27=LB022	Rahmenrohr 75° vorn ST46, links, 2cm Kröpfung, farbig beschichtet *	1 St.
1	481A27=LB023	Rahmenrohr 75° vorn ST48, links, 2cm Kröpfung, farbig beschichtet *	1 St.
2	481A27=RB017	Rahmenrohr 75° vorn ST36, rechts, 2cm Kröpfung, farbig beschichtet *	1 St.
2	481A27=RB018	Rahmenrohr 75° vorn ST38, rechts, 2cm Kröpfung, farbig beschichtet *	1 St.
2	481A27=RB019	Rahmenrohr 75° vorn ST40, rechts, 2cm Kröpfung, farbig beschichtet *	1 St.
2	481A27=RB020	Rahmenrohr 75° vorn ST42, rechts, 2cm Kröpfung, farbig beschichtet *	1 St.
2	481A27=RB021	Rahmenrohr 75° vorn ST44, rechts, 2cm Kröpfung, farbig beschichtet *	1 St.
2	481A27=RB022	Rahmenrohr 75° vorn ST46, rechts, 2cm Kröpfung, farbig beschichtet *	1 St.
2	481A27=RB023	Rahmenrohr 75° vorn ST48, rechts, 2cm Kröpfung, farbig beschichtet *	1 St.
1	481A27=LP017	Rahmenrohr 75° vorn ST36, links, 2cm Kröpfung, poliert	1 St.
1	481A27=LP018	Rahmenrohr 75° vorn ST38, links, 2cm Kröpfung, poliert	1 St.
1	481A27=LP019	Rahmenrohr 75° vorn ST40, links, 2cm Kröpfung, poliert	1 St.
1	481A27=LP020	Rahmenrohr 75° vorn ST42, links, 2cm Kröpfung, poliert	1 St.
1	481A27=LP021	Rahmenrohr 75° vorn ST44, links, 2cm Kröpfung, poliert	1 St.
1	481A27=LP022	Rahmenrohr 75° vorn ST46, links, 2cm Kröpfung, poliert	1 St.
1	481A27=LP023	Rahmenrohr 75° vorn ST48, links, 2cm Kröpfung, poliert	1 St.
2	481A27=RP017	Rahmenrohr 75° vorn ST36, rechts, 2cm Kröpfung, poliert	1 St.
2	481A27=RP018	Rahmenrohr 75° vorn ST38, rechts, 2cm Kröpfung, poliert	1 St.
2	481A27=RP019	Rahmenrohr 75° vorn ST40, rechts, 2cm Kröpfung, poliert	1 St.
2	481A27=RP020	Rahmenrohr 75° vorn ST42, rechts, 2cm Kröpfung, poliert	1 St.
2	481A27=RP021	Rahmenrohr 75° vorn ST44, rechts, 2cm Kröpfung, poliert	1 St.
2	481A27=RP022	Rahmenrohr 75° vorn ST46, rechts, 2cm Kröpfung, poliert	1 St.
2	481A27=RP023	Rahmenrohr 75° vorn ST48, rechts, 2cm Kröpfung, poliert	1 St.
1	481A27=LB032	Rahmenrohr 75° vorn ST36, links, 4cm Kröpfung, farbig beschichtet *	1 St.
1	481A27=LB033	Rahmenrohr 75° vorn ST38, links, 4cm Kröpfung, farbig beschichtet *	1 St.
1	481A27=LB034	Rahmenrohr 75° vorn ST40, links, 4cm Kröpfung, farbig beschichtet *	1 St.
1	481A27=LB035	Rahmenrohr 75° vorn ST42, links, 4cm Kröpfung, farbig beschichtet *	1 St.
1	481A27=LB036	Rahmenrohr 75° vorn ST44, links, 4cm Kröpfung, farbig beschichtet *	1 St.
1	481A27=LB037	Rahmenrohr 75° vorn ST46, links, 4cm Kröpfung, farbig beschichtet *	1 St.
1	481A27=LB038	Rahmenrohr 75° vorn ST48, links, 4cm Kröpfung, farbig beschichtet *	1 St.
2	481A27=RB032	Rahmenrohr 75° vorn ST36, rechts, 4cm Kröpfung, farbig beschichtet *	1 St.
2	481A27=RB033	Rahmenrohr 75° vorn ST38, rechts, 4cm Kröpfung, farbig beschichtet *	1 St.
2	481A27=RB034	Rahmenrohr 75° vorn ST40, rechts, 4cm Kröpfung, farbig beschichtet *	1 St.
2	481A27=RB035	Rahmenrohr 75° vorn ST42, rechts, 4cm Kröpfung, farbig beschichtet *	1 St.
2	481A27=RB036	Rahmenrohr 75° vorn ST44, rechts, 4cm Kröpfung, farbig beschichtet *	1 St.
2	481A27=RB037	Rahmenrohr 75° vorn ST46, rechts, 4cm Kröpfung, farbig beschichtet *	1 St.
2	481A27=RB038	Rahmenrohr 75° vorn ST48, rechts, 4cm Kröpfung, farbig beschichtet *	1 St.
1	481A27=LP032	Rahmenrohr 75° vorn ST36, links, 4cm Kröpfung, poliert	1 St.
1	481A27=LP033	Rahmenrohr 75° vorn ST38, links, 4cm Kröpfung, poliert	1 St.
1	481A27=LP034	Rahmenrohr 75° vorn ST40, links, 4cm Kröpfung, poliert	1 St.
1	481A27=LP035	Rahmenrohr 75° vorn ST42, links, 4cm Kröpfung, poliert	1 St.
1	481A27=LP036	Rahmenrohr 75° vorn ST44, links, 4cm Kröpfung, poliert	1 St.
1	481A27=LP037	Rahmenrohr 75° vorn ST46, links, 4cm Kröpfung, poliert	1 St.
1	481A27=LP038	Rahmenrohr 75° vorn ST48, links, 4cm Kröpfung, poliert	1 St.
2	481A27=RP032	Rahmenrohr 75° vorn ST36, rechts, 4cm Kröpfung, poliert	1 St.
2	481A27=RP033	Rahmenrohr 75° vorn ST38, rechts, 4cm Kröpfung, poliert	1 St.
2	481A27=RP034	Rahmenrohr 75° vorn ST40, rechts, 4cm Kröpfung, poliert	1 St.
2	481A27=RP035	Rahmenrohr 75° vorn ST42, rechts, 4cm Kröpfung, poliert	1 St.
2	481A27=RP036	Rahmenrohr 75° vorn ST44, rechts, 4cm Kröpfung, poliert	1 St.
2	481A27=RP037	Rahmenrohr 75° vorn ST46, rechts, 4cm Kröpfung, poliert	1 St.
2	481A27=RP038	Rahmenrohr 75° vorn ST48, rechts, 4cm Kröpfung, poliert	1 St.

Pos.	Art.-Nr.	Beschreibung	Anzahl / ME
o.B.	481A27=SB103	Rahmenrohr 85° vorn ST36, farbig beschichtet *	2 St.
o.B.	481A27=SB104	Rahmenrohr 85° vorn ST38, farbig beschichtet *	2 St.
o.B.	481A27=SB105	Rahmenrohr 85° vorn ST40, farbig beschichtet *	2 St.
o.B.	481A27=SB106	Rahmenrohr 85° vorn ST42, farbig beschichtet *	2 St.
o.B.	481A27=SB107	Rahmenrohr 85° vorn ST44, farbig beschichtet *	2 St.
o.B.	481A27=SB108	Rahmenrohr 85° vorn, ST46, farbig beschichtet *	2 St.
o.B.	481A27=SB109	Rahmenrohr 85° vorn ST48, farbig beschichtet *	2 St.
o.B.	481A27=SP103	Rahmenrohr 85° vorn ST36, poliert	2 St.
o.B.	481A27=SP104	Rahmenrohr 85° vorn ST38, poliert	2 St.
o.B.	481A27=SP105	Rahmenrohr 85° vorn ST40, poliert	2 St.
o.B.	481A27=SP106	Rahmenrohr 85° vorn ST42, poliert	2 St.
o.B.	481A27=SP107	Rahmenrohr 85° vorn ST44, poliert	2 St.
o.B.	481A27=SP108	Rahmenrohr 85° vorn ST46, poliert	2 St.
o.B.	481A27=SP109	Rahmenrohr 85° vorn ST48, poliert	2 St.
1	481A27=LB117	Rahmenrohr 85° vorn ST36, links, 2cm Kröpfung, farbig beschichtet *	1 St.
1	481A27=LB118	Rahmenrohr 85° vorn ST38, links, 2cm Kröpfung, farbig beschichtet *	1 St.
1	481A27=LB119	Rahmenrohr 85° vorn ST40, links, 2cm Kröpfung, farbig beschichtet *	1 St.
1	481A27=LB120	Rahmenrohr 85° vorn ST42, links, 2cm Kröpfung, farbig beschichtet *	1 St.
1	481A27=LB121	Rahmenrohr 85° vorn ST44, links, 2cm Kröpfung, farbig beschichtet *	1 St.
1	481A27=LB122	Rahmenrohr 85° vorn ST46, links, 2cm Kröpfung, farbig beschichtet *	1 St.
1	481A27=LB123	Rahmenrohr 85° vorn ST48, links, 2cm Kröpfung, farbig beschichtet *	1 St.
2	481A27=RB117	Rahmenrohr 85° vorn ST36, rechts, 2cm Kröpfung, farbig beschichtet *	1 St.
2	481A27=RB118	Rahmenrohr 85° vorn ST38, rechts, 2cm Kröpfung, farbig beschichtet *	1 St.
2	481A27=RB119	Rahmenrohr 85° vorn ST40, rechts, 2cm Kröpfung, farbig beschichtet *	1 St.
2	481A27=RB120	Rahmenrohr 85° vorn ST42, rechts, 2cm Kröpfung, farbig beschichtet *	1 St.
2	481A27=RB121	Rahmenrohr 85° vorn ST44, rechts, 2cm Kröpfung, farbig beschichtet *	1 St.
2	481A27=RB122	Rahmenrohr 85° vorn ST46, rechts, 2cm Kröpfung, farbig beschichtet *	1 St.
2	481A27=RB123	Rahmenrohr 85° vorn ST48, rechts, 2cm Kröpfung, farbig beschichtet *	1 St.
1	481A27=LP117	Rahmenrohr 85° vorn ST36, links, 2cm Kröpfung, poliert	1 St.
1	481A27=LP118	Rahmenrohr 85° vorn ST38, links, 2cm Kröpfung, poliert	1 St.
1	481A27=LP119	Rahmenrohr 85° vorn ST40, links, 2cm Kröpfung, poliert	1 St.
1	481A27=LP120	Rahmenrohr 85° vorn ST42, links, 2cm Kröpfung, poliert	1 St.
1	481A27=LP121	Rahmenrohr 85° vorn ST44, links, 2cm Kröpfung, poliert	1 St.
1	481A27=LP122	Rahmenrohr 85° vorn ST46, links, 2cm Kröpfung, poliert	1 St.
1	481A27=LP123	Rahmenrohr 85° vorn ST48, links, 2cm Kröpfung, poliert	1 St.
2	481A27=RP117	Rahmenrohr 85° vorn ST36, rechts, 2cm Kröpfung, poliert	1 St.
2	481A27=RP118	Rahmenrohr 85° vorn ST38, rechts, 2cm Kröpfung, poliert	1 St.
2	481A27=RP119	Rahmenrohr 85° vorn ST40, rechts, 2cm Kröpfung, poliert	1 St.
2	481A27=RP120	Rahmenrohr 85° vorn ST42, rechts, 2cm Kröpfung, poliert	1 St.
2	481A27=RP121	Rahmenrohr 85° vorn ST44, rechts, 2cm Kröpfung, poliert	1 St.
2	481A27=RP122	Rahmenrohr 85° vorn ST46, rechts, 2cm Kröpfung, poliert	1 St.
2	481A27=RP123	Rahmenrohr 85° vorn ST48, rechts, 2cm Kröpfung, poliert	1 St.
1	481A27=LB132	Rahmenrohr 85° vorn ST36, links, 4cm Kröpfung, farbig beschichtet *	1 St.
1	481A27=LB133	Rahmenrohr 85° vorn ST38, links, 4cm Kröpfung, farbig beschichtet *	1 St.
1	481A27=LB134	Rahmenrohr 85° vorn ST40, links, 4cm Kröpfung, farbig beschichtet *	1 St.
1	481A27=LB135	Rahmenrohr 85° vorn ST42, links, 4cm Kröpfung, farbig beschichtet *	1 St.
1	481A27=LB136	Rahmenrohr 85° vorn ST44, links, 4cm Kröpfung, farbig beschichtet *	1 St.
1	481A27=LB137	Rahmenrohr 85° vorn ST46, links, 4cm Kröpfung, farbig beschichtet *	1 St.
1	481A27=LB138	Rahmenrohr 85° vorn ST48, links, 4cm Kröpfung, farbig beschichtet *	1 St.
2	481A27=RB132	Rahmenrohr 85° vorn ST36, rechts, 4cm Kröpfung, farbig beschichtet *	1 St.
2	481A27=RB133	Rahmenrohr 85° vorn ST38, rechts, 4cm Kröpfung, farbig beschichtet *	1 St.
2	481A27=RB134	Rahmenrohr 85° vorn ST40, rechts, 4cm Kröpfung, farbig beschichtet *	1 St.
2	481A27=RB135	Rahmenrohr 85° vorn ST42, rechts, 4cm Kröpfung, farbig beschichtet *	1 St.
2	481A27=RB136	Rahmenrohr 85° vorn ST44, rechts, 4cm Kröpfung, farbig beschichtet *	1 St.
2	481A27=RB137	Rahmenrohr 85° vorn ST46, rechts, 4cm Kröpfung, farbig beschichtet *	1 St.
2	481A27=RB138	Rahmenrohr 85° vorn ST48, rechts, 4cm Kröpfung, farbig besch. *	1 St.

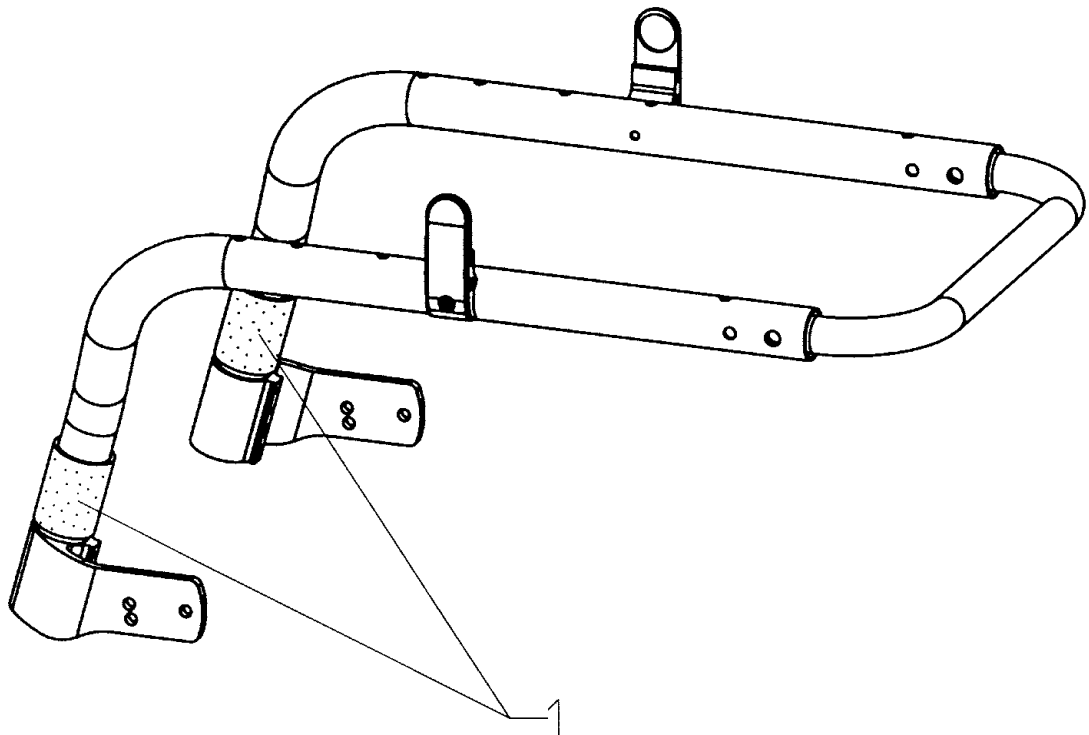
Pos.	Art.-Nr.	Beschreibung	Anzahl / ME
1	481A27=LP132	Rahmenrohr 85° vorn ST36, links, 4cm Kröpfung, poliert	1 St.
1	481A27=LP133	Rahmenrohr 85° vorn ST38, links, 4cm Kröpfung, poliert	1 St.
1	481A27=LP134	Rahmenrohr 85° vorn ST40, links, 4cm Kröpfung, poliert	1 St.
1	481A27=LP135	Rahmenrohr 85° vorn ST42, links, 4cm Kröpfung, poliert	1 St.
1	481A27=LP136	Rahmenrohr 85° vorn ST44, links, 4cm Kröpfung, poliert	1 St.
1	481A27=LP137	Rahmenrohr 85° vorn ST46, links, 4cm Kröpfung, poliert	1 St.
1	481A27=LP138	Rahmenrohr 85° vorn ST48, links, 4cm Kröpfung, poliert	1 St.
2	481A27=RP132	Rahmenrohr 85° vorn ST36, rechts, 4cm Kröpfung, poliert	1 St.
2	481A27=RP133	Rahmenrohr 85° vorn ST38, rechts, 4cm Kröpfung, poliert	1 St.
2	481A27=RP134	Rahmenrohr 85° vorn ST40, rechts, 4cm Kröpfung, poliert	1 St.
2	481A27=RP135	Rahmenrohr 85° vorn ST42, rechts, 4cm Kröpfung, poliert	1 St.
2	481A27=RP136	Rahmenrohr 85° vorn ST44, rechts, 4cm Kröpfung, poliert	1 St.
2	481A27=RP137	Rahmenrohr 85° vorn ST46, rechts, 4cm Kröpfung, poliert	1 St.
2	481A27=RP138	Rahmenrohr 85° vorn ST48, rechts, 4cm Kröpfung, poliert	1 St.
o.B.	481A27=LB141	Rahmenrohr 100° vorne ST38, links, farbig beschichtet*	1 St.
o.B.	481A27=LB142	Rahmenrohr 100° vorne ST40, links, farbig beschichtet*	1 St.
o.B.	481A27=LB143	Rahmenrohr 100° vorne ST42, links, farbig beschichtet*	1 St.
o.B.	481A27=LB144	Rahmenrohr 100° vorne ST44, links, farbig beschichtet*	1 St.
o.B.	481A27=LB145	Rahmenrohr 100° vorne ST46, links, farbig beschichtet*	1 St.
o.B.	481A27=LB146	Rahmenrohr 100° vorne ST48, links, farbig beschichtet*	1 St.
o.B.	481A27=LP141	Rahmenrohr 100° vorne ST38, links, poliert	1 St.
o.B.	481A27=LP142	Rahmenrohr 100° vorne ST40, links, poliert	1 St.
o.B.	481A27=LP143	Rahmenrohr 100° vorne ST42, links, poliert	1 St.
o.B.	481A27=LP144	Rahmenrohr 100° vorne ST44, links, poliert	1 St.
o.B.	481A27=LP145	Rahmenrohr 100° vorne ST46, links, poliert	1 St.
o.B.	481A27=LP146	Rahmenrohr 100° vorne ST48, links, poliert	1 St.
o.B.	481A27=RB141	Rahmenrohr 100° vorne ST38, rechts, farbig beschichtet*	1 St.
o.B.	481A27=RB142	Rahmenrohr 100° vorne ST40, rechts, farbig beschichtet*	1 St.
o.B.	481A27=RB143	Rahmenrohr 100° vorne ST42, rechts, farbig beschichtet*	1 St.
o.B.	481A27=RB144	Rahmenrohr 100° vorne ST44, rechts, farbig beschichtet*	1 St.
o.B.	481A27=RB145	Rahmenrohr 100° vorne ST46, rechts, farbig beschichtet*	1 St.
o.B.	481A27=RB146	Rahmenrohr 100° vorne ST48, rechts, farbig beschichtet*	1 St.
o.B.	481A27=RP141	Rahmenrohr 100° vorne ST38, rechts, poliert	1 St.
o.B.	481A27=RP142	Rahmenrohr 100° vorne ST40, rechts, poliert	1 St.
o.B.	481A27=RP143	Rahmenrohr 100° vorne ST42, rechts, poliert	1 St.
o.B.	481A27=RP144	Rahmenrohr 100° vorne ST44, rechts, poliert	1 St.
o.B.	481A27=RP145	Rahmenrohr 100° vorne ST46, rechts, poliert	1 St.
o.B.	481A27=RP146	Rahmenrohr 100° vorne ST48, rechts, poliert	1 St.
o.B.	481A27=LB161	Rahmenrohr 100° vorne ST38, links, 2 cm Kröpfung, farbig besch.*	1 St.
o.B.	481A27=LB162	Rahmenrohr 100° vorne ST40, links, 2 cm Kröpfung, farbig besch.*	1 St.
o.B.	481A27=LB163	Rahmenrohr 100° vorne ST42, links, 2 cm Kröpfung, farbig besch.*	1 St.
o.B.	481A27=LB164	Rahmenrohr 100° vorne ST44, links, 2 cm Kröpfung, farbig besch.*	1 St.
o.B.	481A27=LB165	Rahmenrohr 100° vorne ST46, links, 2 cm Kröpfung, farbig besch.*	1 St.
o.B.	481A27=LB166	Rahmenrohr 100° vorne ST48, links, 2 cm Kröpfung, farbig besch.*	1 St.
o.B.	481A27=LP161	Rahmenrohr 100° vorne ST38, links, 2 cm Kröpfung, poliert	1 St.
o.B.	481A27=LP162	Rahmenrohr 100° vorne ST40, links, 2 cm Kröpfung, poliert	1 St.
o.B.	481A27=LP163	Rahmenrohr 100° vorne ST42, links, 2 cm Kröpfung, poliert	1 St.
o.B.	481A27=LP164	Rahmenrohr 100° vorne ST44, links, 2 cm Kröpfung, poliert	1 St.
o.B.	481A27=LP165	Rahmenrohr 100° vorne ST46, links, 2 cm Kröpfung, poliert	1 St.
o.B.	481A27=LP166	Rahmenrohr 100° vorne ST48, links, 2 cm Kröpfung, poliert	1 St.
o.B.	481A27=RB161	Rahmenrohr 100° vorne ST38, rechts, 2 cm Kröpfung, farbig besch.*	1 St.
o.B.	481A27=RB162	Rahmenrohr 100° vorne ST40, rechts, 2 cm Kröpfung, farbig besch.*	1 St.
o.B.	481A27=RB163	Rahmenrohr 100° vorne ST42, rechts, 2 cm Kröpfung, farbig besch.*	1 St.
o.B.	481A27=RB164	Rahmenrohr 100° vorne ST44, rechts, 2 cm Kröpfung, farbig besch.*	1 St.
o.B.	481A27=RB165	Rahmenrohr 100° vorne ST46, rechts, 2 cm Kröpfung, farbig besch.*	1 St.
o.B.	481A27=RB166	Rahmenrohr 100° vorne ST48, rechts, 2 cm Kröpfung, farbig besch.*	1 St.
3	481A27=SS060	Bügel hinten SB32, matt schwarz beschichtet (Version bis 04/02)	1 St.

Pos.	Art.-Nr.	Beschreibung	Anzahl / ME
3	481A27=SS061	Bügel hinten SB34, matt schwarz beschichtet (Version bis 04/02)	1 St.
3	481A27=SS062	Bügel hinten SB36, matt schwarz beschichtet (Version bis 04/02)	1 St.
3	481A27=SS063	Bügel hinten SB38, matt schwarz beschichtet (Version bis 04/02)	1 St.
3	481A27=SS064	Bügel hinten SB40, matt schwarz beschichtet nur Shock-Absorber-Syst.	1 St.
3	481A27=SS065	Bügel hinten SB42, matt schwarz beschichtet nur Shock-Absorber-Syst.	1 St.
3	481A27=SS066	Bügel hinten SB44, matt schwarz beschichtet nur Shock-Absorber-Syst.	1 St.
3	481A27=SS067	Bügel hinten SB46, matt schwarz beschichtet nur Shock-Absorber-Syst.	1 St.
o.B	481A27=SV127	Versteifungsrohr kpl. SB 32 (Version ab 05/02)	1 St.
o.B	481A27=SV128	Versteifungsrohr kpl. SB 34 (Version ab 05/02)	1 St.
o.B	481A27=SV129	Versteifungsrohr kpl. SB 36 (Version ab 05/02)	1 St.
o.B	481A27=SV130	Versteifungsrohr kpl. SB 38 (Version ab 05/02)	1 St.
o.B	481A27=SV115	Versteifungsrohr kpl. SB 40 (Version ab 05/02)	1 St.
o.B	481A27=SV116	Versteifungsrohr kpl. SB 42 (Version ab 05/02)	1 St.
o.B	481A27=SV125	Versteifungsrohr kpl. SB 44 (Version ab 05/02)	1 St.
o.B	481A27=SV126	Versteifungsrohr kpl. SB 46 (Version ab 05/02)	1 St.
4	481A27=LE045	Aufnahme 75°, links	1 St.
5	481A27=RE045	Aufnahme 75°, rechts	1 St.
4	481A27=LE044	Aufnahme 85°, links	1 St.
5	481A27=RE044	Aufnahme 85°, rechts	1 St.
o.B.	481A27=LE147	Aufnahme 100°, links	1 St.
o.B.	481A27=RE147	Aufnahme 100°, rechts	1 St.
	481A27=SK011	Arretiereinheit kpl. (Pos. 6 - 11) Sitzbreite:	1 St.
6	481A27=SR075	Bolzenführung	2 St.
7	481A27=ST077	Bolzen	2 St.
8	513D52=1	Druckfeder DIN 2098	2 St.
9	HR10910055	Schlüsselring vernickelt SP30x2	2 St.
10	625Y31=2,5	Aderendhülsen	2 St.
11	481E06=ST009	Stahldrahtseil (Seillänge = Sitzbreite + 20)	m.
	481A27=SW012	Montagezubehör für Seitenteil (Pos. 12 - 16)	2 St.
12	481A27=SE071	Seitenteilaufgabe	1 St.
13	481A27=SE072	Gegenhalter (Version bis 04/02)	1 St.
14	501T35=M6x50	Zylinderschraube DIN 912, A2	1 St.
15	502S24=M6	Sechskantmutter selbstsichernd, A2 (Version bis 04/02)	1 St.
16	481A02=ST124	Gummischeibe	1 St.
o.B	702F80=36	Lamellenstopfen (Version ab 05/02)	1 St.
	481A27=SK013	Wadenband kpl. (Pos. 17 - 21) Sitzbreite:	1 St.
17	481A08=ST019	Wadenband 680 mm	1 St.
17	481A08=ST020	Wadenband 800 mm	1 St.
17	481A08=ST022	Wadenband 920 mm	1 St.
17	481A08=ST023	Wadenband 1040 mm	1 St.
17	481A08=ST033	Wadenband 1160 mm	1 St.
18	514K7=50	D-Ring	2 St.
19	481B27=ST030	Gewindehülse	2 St.
20	506G28=M10x30	Gewindestift DIN 915, A2	2 St.
21	502S23=M10	Sechskantmutter DIN 439, A2	2 St.
	481A27=SW014	Montagezubehör für Rahmen (Pos. 22 - 27) Sitztiefe:	2 St.
22	481A27=SR076	Abstandshülse	1 St.
23	481A27=ST049	Distanz vorn ST36	1 St.
23	481A27=ST050	Distanz vorn ST38	1 St.
23	481A27=ST051	Distanz vorn ST40	1 St.
23	481A27=ST052	Distanz vorn ST42	1 St.
23	481A27=ST053	Distanz vorn ST44	1 St.
23	481A27=ST054	Distanz vorn ST46	1 St.

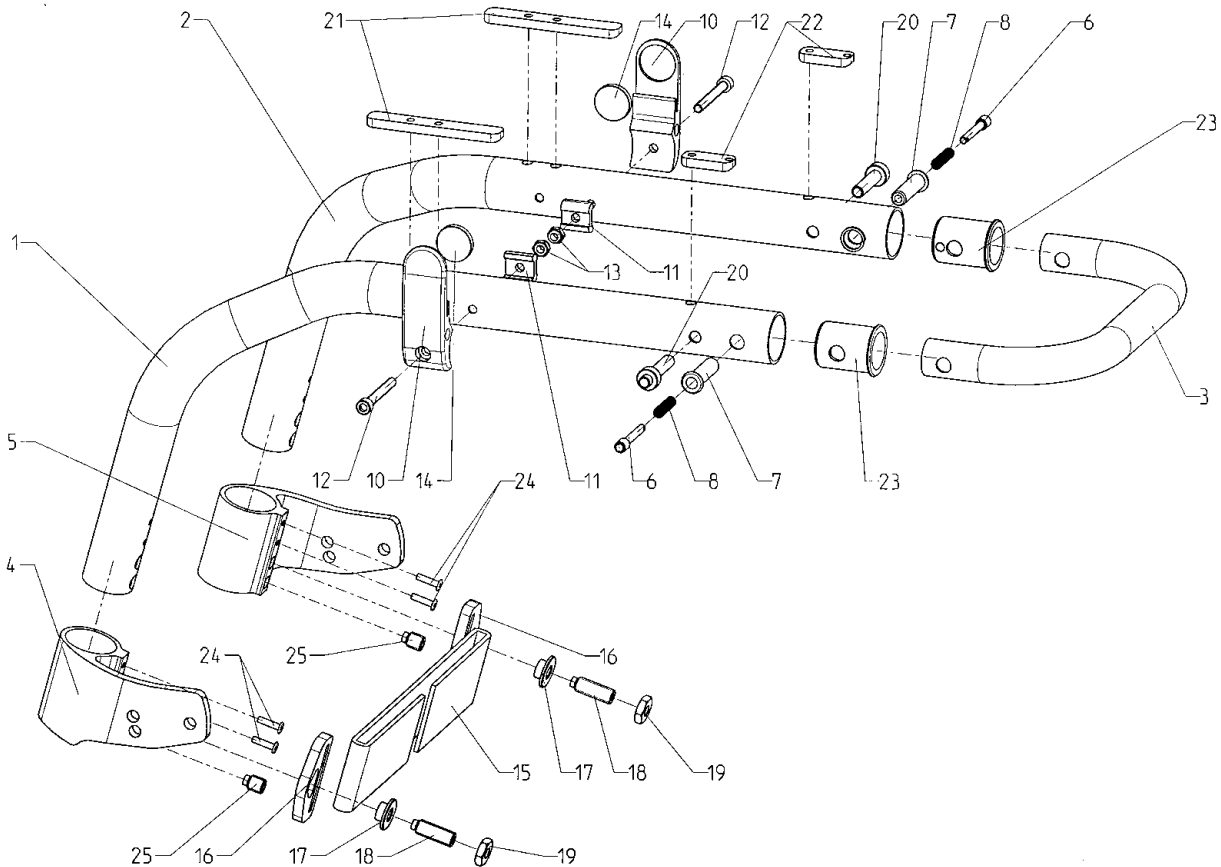
Pos.	Art.-Nr.	Beschreibung	Anzahl / ME
23	481A27=ST055	Distanz vorn ST48	1 St.
24	481A27=ST046	Distanz hinten	1 St.
25	481A27=ST070	Distanzhülse	1 St.
26	504F11=4x16	Blindniet DIN 7337	1 St.
27	506G28=M10x14	Gewindestift DIN 915, A2	1 St.
o.B.	481F08=ST012	Libelle	1 St.
o.B.	481A27=ST026	Typenschild „Voyager“	1 St.

* Rahmenfarbe

Hinweis: Bei Rahmen 100° Anbau der Fußraste geteilt, 140 mm und 6" Lenkräder sowie 26" Antriebsräder nicht möglich.



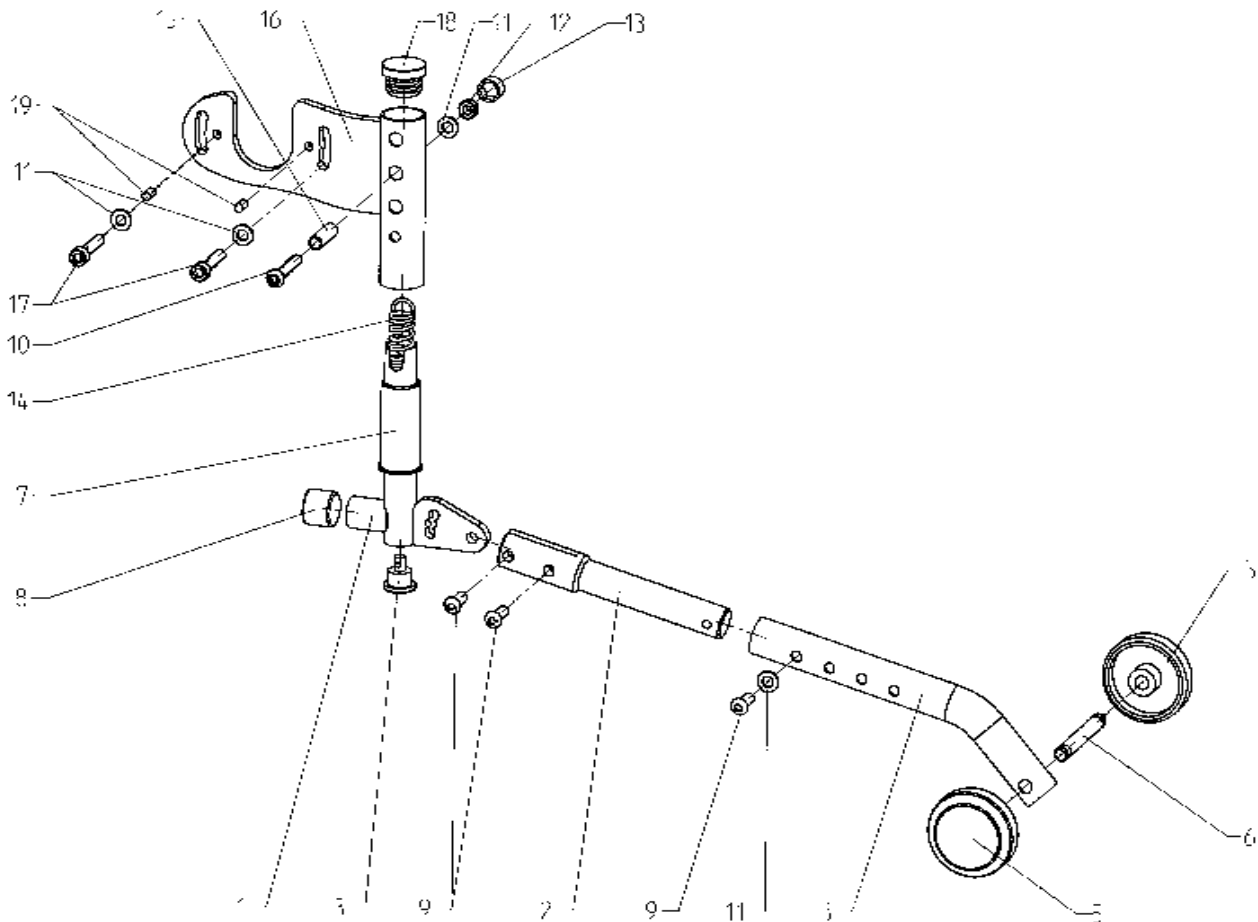
Pos.	Art.-Nr.	Beschreibung	Anzahl / ME
1	481A27=ST024	Rahmenpolster Bespannungsfarbe:	2 St.



Pos.	Art.-Nr.	Beschreibung	Anzahl / ME
	481A38=SK055	Rahmen standard Modell Voyager Teen, kpl. (Pos. 3 - 25) Sitzbreite: Sitztiefe: Rahmenfarbe:	1 St.
	481A38=SK050	Rahmen abduziert Modell Voyager Teen, kpl. (Pos. 1 - 25) Sitzbreite: Sitztiefe: Rahmenfarbe:	1 St.
o.B.	481A38=SB010	Rahmenrohr standard vorn ST28, farbig beschichtet *	2 St.
o.B.	481A38=SB011	Rahmenrohr standard vorn ST30, farbig beschichtet *	2 St.
o.B.	481A38=SB012	Rahmenrohr standard vorn ST32, farbig beschichtet *	2 St.
o.B.	481A38=SB013	Rahmenrohr standard vorn ST34, farbig beschichtet *	2 St.
o.B.	481A38=SB014	Rahmenrohr standard vorn ST36, farbig beschichtet *	2 St.
o.B.	481A38=SB015	Rahmenrohr standard vorn ST38, farbig beschichtet *	2 St.
o.B.	481A38=SP010	Rahmenrohr standard vorn ST28, poliert	2 St.
o.B.	481A38=SP011	Rahmenrohr standard vorn ST30, poliert	2 St.
o.B.	481A38=SP012	Rahmenrohr standard vorn ST32, poliert	2 St.
o.B.	481A38=SP013	Rahmenrohr standard vorn ST34, poliert	2 St.
o.B.	481A38=SP014	Rahmenrohr standard vorn ST36, poliert	2 St.
o.B.	481A38=SP015	Rahmenrohr standard vorn ST38, poliert	1 St.
1	481A38=LB001	Rahmenrohr vorn ST28, links, abduziert, farbig beschichtet *	1 St.
1	481A38=LB002	Rahmenrohr vorn ST30, links, abduziert, farbig beschichtet *	1 St.
1	481A38=LB003	Rahmenrohr vorn ST32, links, abduziert, farbig beschichtet *	1 St.
1	481A38=LB004	Rahmenrohr vorn ST34, links, abduziert, farbig beschichtet *	1 St.
1	481A38=LB005	Rahmenrohr vorn ST36, links, abduziert, farbig beschichtet *	1 St.
1	481A38=LB006	Rahmenrohr vorn ST38, links, abduziert, farbig beschichtet *	1 St.

Pos.	Art.-Nr.	Beschreibung	Anzahl / ME
2	481A38=RB001	Rahmenrohr vorn ST28, rechts, abduziert, farbig beschichtet *	1 St.
2	481A38=RB002	Rahmenrohr vorn ST30, rechts, abduziert, farbig beschichtet *	1 St.
2	481A38=RB003	Rahmenrohr vorn ST32, rechts, abduziert, farbig beschichtet *	1 St.
2	481A38=RB004	Rahmenrohr vorn ST34, rechts, abduziert, farbig beschichtet *	1 St.
2	481A38=RB005	Rahmenrohr vorn ST36, rechts, abduziert, farbig beschichtet *	1 St.
2	481A38=RB006	Rahmenrohr vorn ST38, rechts, abduziert, farbig beschichtet *	1 St.
1	481A38=LP001	Rahmenrohr vorn ST28, links, abduziert, poliert	1 St.
1	481A38=LP002	Rahmenrohr vorn ST30, links, abduziert, poliert	1 St.
1	481A38=LP003	Rahmenrohr vorn ST32, links, abduziert, poliert	1 St.
1	481A38=LP004	Rahmenrohr vorn ST34, links, abduziert, poliert	1 St.
1	481A38=LP005	Rahmenrohr vorn ST36, links, abduziert, poliert	1 St.
1	481A38=LP006	Rahmenrohr vorn ST38, links, abduziert, poliert	1 St.
2	481A38=RP001	Rahmenrohr vorn ST28, rechts, abduziert, poliert	1 St.
2	481A38=RP002	Rahmenrohr vorn ST30, rechts, abduziert, poliert	1 St.
2	481A38=RP003	Rahmenrohr vorn ST32, rechts, abduziert, poliert	1 St.
2	481A38=RP004	Rahmenrohr vorn ST34, rechts, abduziert, poliert	1 St.
2	481A38=RP005	Rahmenrohr vorn ST36, rechts, abduziert, poliert	1 St.
2	481A38=RP006	Rahmenrohr vorn ST38, rechts, abduziert, poliert	1 St.
3	481A38=SS030	Bügel hinten SB24, matt schwarz beschichtet (Version bis 04/02)	1 St.
3	481A38=SS031	Bügel hinten SB26, matt schwarz beschichtet (Version bis 04/02)	1 St.
3	481A38=SS032	Bügel hinten SB28, matt schwarz beschichtet (Version bis 04/02)	1 St.
3	481A38=SS033	Bügel hinten SB30, matt schwarz beschichtet (Version bis 04/02)	1 St.
3	481A27=SS060	Bügel hinten SB32, matt schwarz beschichtet (Version bis 04/02)	1 St.
3	481A27=SS061	Bügel hinten SB34, matt schwarz beschichtet (Version bis 04/02)	1 St.
3	481A27=SS062	Bügel hinten SB36, matt schwarz beschichtet (Version bis 04/02)	1 St.
4	481A38=LE045	Aufnahme 75°, links	1 St.
5	481A38=RE045	Aufnahme 75°, rechts	1 St.
	481A27=SK011	Arretiereinheit kpl. (Pos. 6 - 9, Einzelteile s. Seite 13 Pos. 6 - 11) Sitzbreite:	1 St.
	481A27=SW012	Montagezubehör für Seitenteil (Pos. 10-14, Einzelteile s. Seite 13 Pos. 12 - 16)	2 St.
	481A27=SK013	Wadenband kpl. (Pos. 15 - 19, Einzelteile s. Seite 13 Pos. 17 - 21) Sitzbreite:	1 St.
	481A38=SW007	Montagezubehör für Rahmen (Pos. 20 - 25) Sitztiefe:	2 St.
20	481A27=SR076	Abstandshülse	1 St.
21	481A27=ST035	Distanz vorn ST28	1 St.
21	481A27=ST036	Distanz vorn ST30	1 St.
21	481A27=ST037	Distanz vorn ST32	1 St.
21	481A27=ST038	Distanz vorn ST34	1 St.
21	481A38=ST039	Distanz vorn ST36	1 St.
21	481A38=ST040	Distanz vorn ST38	1 St.
21	481A27=ST046	Distanz hinten	1 St.
22	481A27=ST070	Distanzhülse	1 St.
23	504F11=4x16	Blindniet mit Sollbruchdorn DIN 7337	2 St.
24	506G28=M10x14	Gewindestift DIN 915, A2	1 St.
o.B.	481F08=ST012	Libelle	1 St.
o.B.	481A38=ST008	Typenschild „Voyager Teen“	1 St.

* Rahmenfarbe

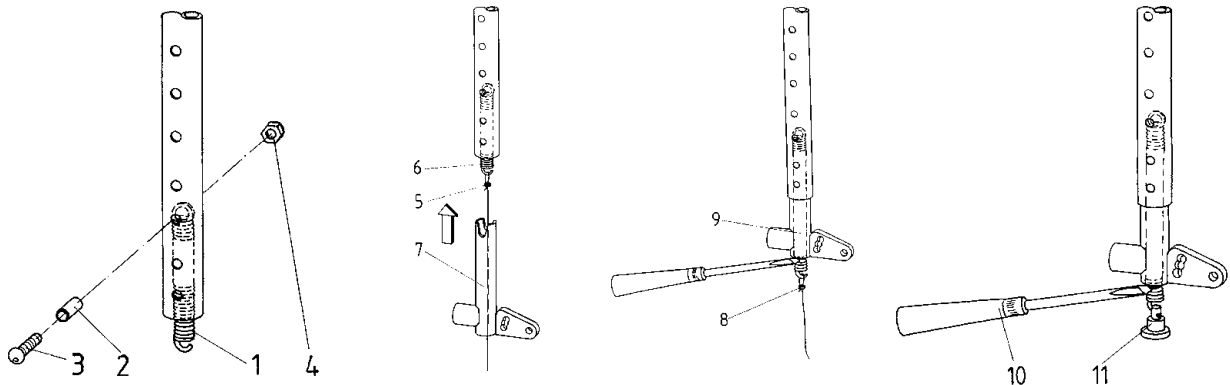


Pos.	Art.-Nr.	Beschreibung	Anzahl / ME
	481A27=SK039	Kippschutz kpl. (Pos. 1 - 19) *	1 St.
1	481A08=SZ036	Halter für Kippschutz	1 St.
2	481A08=SE039	Verstellelement für Kippschutz	1 St.
3	481A08=SP034	Radhalter für Kippschutz	1 St.
4	481A08=ST049	Federhalter für Kippschutz	1 St.
5	471A00=ST103	Kunststoffrad Durchmesser 50 mm	2 St.
6	481A08=ST037	Achse für Kippschutz	1 St.
7	471A00=ST106	Reduzierhülse (Version bis 11/2000)	1 St.
7	481A09=ST028	Reduzierhülse (Version ab 12/2000)	1 St.
8	481H00=ST058	Abdeckkappe	1 St.
9	501S92=1	Linsenschraube mit Innensechskant, selbstsichernd, M6x20, A2	3 St.
10	501S89=M6x35	Linsenschraube mit Innensechskant, A2	1 St.
11	507U27=6,4	Scheibe DIN 125, A2	4 St.
12	502S24=M6	Sechskantmutter selbstsichernd, A2	1 St.
13	481G00=ST006	Sechskantschutzkappe für M6	1 St.
14	513F8=1,8x12,6x72	Zugfeder	1 St.
15	481G08=SF002	Distanzhülse	1 St.
16	481A27=SE082	Halter für Kippschutz, Transitrolle, Stockhalter und Ankipphilfe	1 St.
o.B.	481A27=SE056	Halter für Kippschutz/ Anbau Shock-Absorber-System	1 St.
17	501T35=M6x25	Zylinderschraube DIN 912, A2	2 St.
18	702F80=25	Lamellenstopfen (Version bis 11/2000)	1 St.
18	481A08=ST003	Kunststoff-Blindstopfen (Version ab 12/2000)	1 St.
19	506A21=5x10	Steckerbistift DIN 1474	2 St.

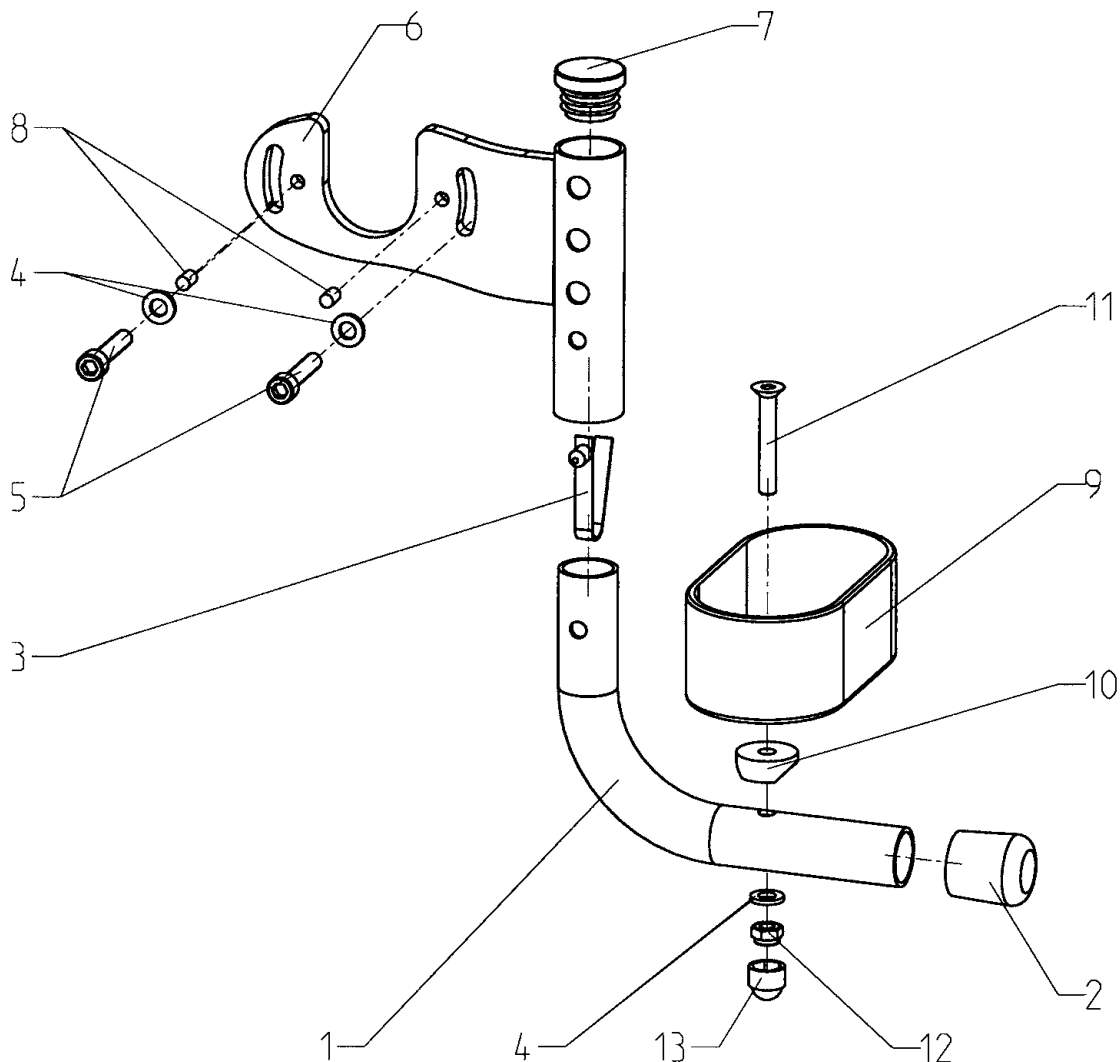
* Bitte Antriebsradaufnahme - Variante angeben: Standard oder Shock-Absorber-System
 Hinweis: Kippschutz in Verbindung mit Transitrollen nicht möglich!

Montageanleitung für Kippschutz

1. Stecken Sie die Zugfeder (siehe Grafik, Pos.1) mit der geschlossenen Öse in das Aufnahmerohr. Stecken Sie die Distanzbuchse (Pos. 2) und die Schraube (Pos. 3) durch die 2. Bohrung von unten (8 mm) und durch die Öse der Feder. Ziehen Sie die Mutter (Pos. 4) nicht zu stark an.
2. Haken Sie eine Kordel (Pos. 5) oder eine zweite Zugfeder in die offene Öse der ersten Zugfeder (Pos. 6) ein und schieben Sie den Kippschutz in das Rohr der Aufnahmehalterung.
3. Ziehen Sie an der Kordel (Pos. 8) bzw. an der zweiten Zugfeder, bis ein Stück der ersten Zugfeder aus dem Kippschutz (Pos.9) herauschaut.
4. Sichern Sie die Zugfeder mit dem Schraubendreher (Pos. 10). In dieser Position entfernen Sie die Kordel bzw. die zweite Zugfeder und stecken Sie den Federhalter (Pos.11) auf. Ziehen Sie den Schraubendreher weg und der Federhalter rastet ein.

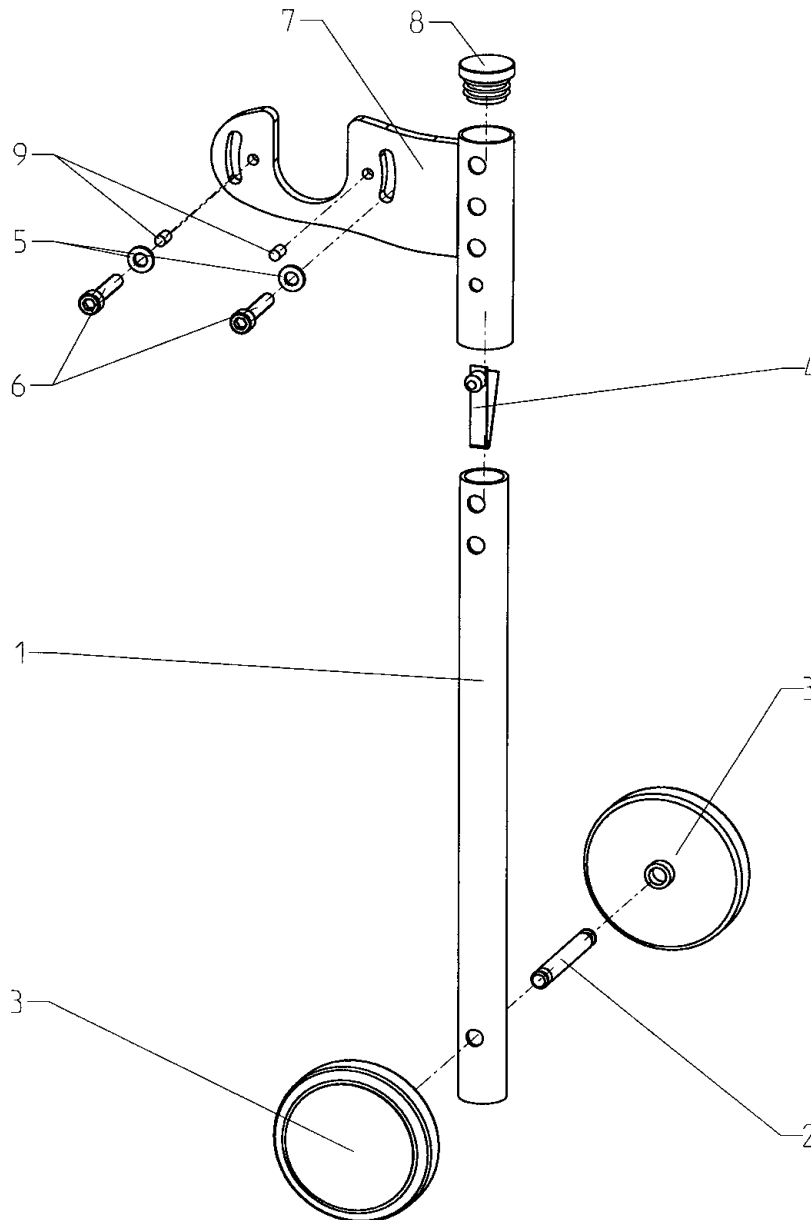


Anschließend können Sie den Kippschutz der Position Ihres Antriebsrades entsprechend einstellen. Durch Lösen der Schraubverbindungen kann der Kippschutz sowohl in horizontaler als auch in vertikaler Richtung eingestellt werden. Zusätzlich kann der Radhalter um 180° gedreht werden. Das Kippschutzrad soll mindestens vollständig nach hinten über das Antriebsrad hinaus schauen und das lichte Maß zwischen Rad und Boden darf maximal 5 cm betragen. Finden Sie mit sichernder Unterstützung eines Helfers die für Sie geeignete Position.



Pos.	Art.-Nr.	Beschreibung	Anzahl / ME
	481A27=SK042	Stockhalter kpl. (Pos. 1 - 13)	1 St.
1	481A08=SS063	Ankippbügel für gebogenen Stockhalter (Version bis 11/2000)	1 St.
1	481A09=SZ032	Rohr für Stockhalter (Version ab 12/2000)	1 St.
2	481A00=ST002	Rohrendkappe für Durchmesser 21 (Version bis 11/2000)	1 St.
2	481A09=ST033	Rohrendkappe für Durchmesser 20 (Version ab 12/2000)	1 St.
3	471A00=ST117	Stativfeder	1 St.
4	507U27=6,4	Scheibe DIN 125, A2	3 St.
5	501T35=M6x25	Zylinderschraube DIN 912, A2	2 St.
6	481A27=SE082	Halter für Kippschutz, Transitrolle, Stockhalter und Ankipphilfe	1 St.
o.B.	481A27=SE056	Halter für Kippschutz, Transitrolle, Stockhalter und Ankipphilfe bei Anbau Shock-Absorber-System	1 St.
7	702F80=25	Lamellenstopfen (Version bis 11/2000)	1 St.
7	481A08=ST003	Kunststoff-Blindstopfen (Version ab 12/2000)	1 St.
8	506A21=5x10	Steckkerbstift DIN 1474	2 St.
9	481A00=ST130	Stockhalter	1 St.
10	481C00=ST090	Halbschale Durchmesser 21,3 mm (Version bis 11/2000)	1 St.
10	HR11120021	Kehlscheibe PA6 schw. 20/6.4/2 (Version ab 12/2000)	1 St.
11	501S84=M6x35	Senkschraube DIN 7991, A2	1 St.
12	502S18=M6	Sechskantmutter selbstsichernd, verzinkt	1 St.
13	481G00=ST006	Sechskantschutzkappe für M6	1 St.
o.B.	481A08=ST144	Schlaufe für Stockhalter	1 St.

Hinweis: Stockhalter in Verbindung mit Transitrollen nicht möglich!

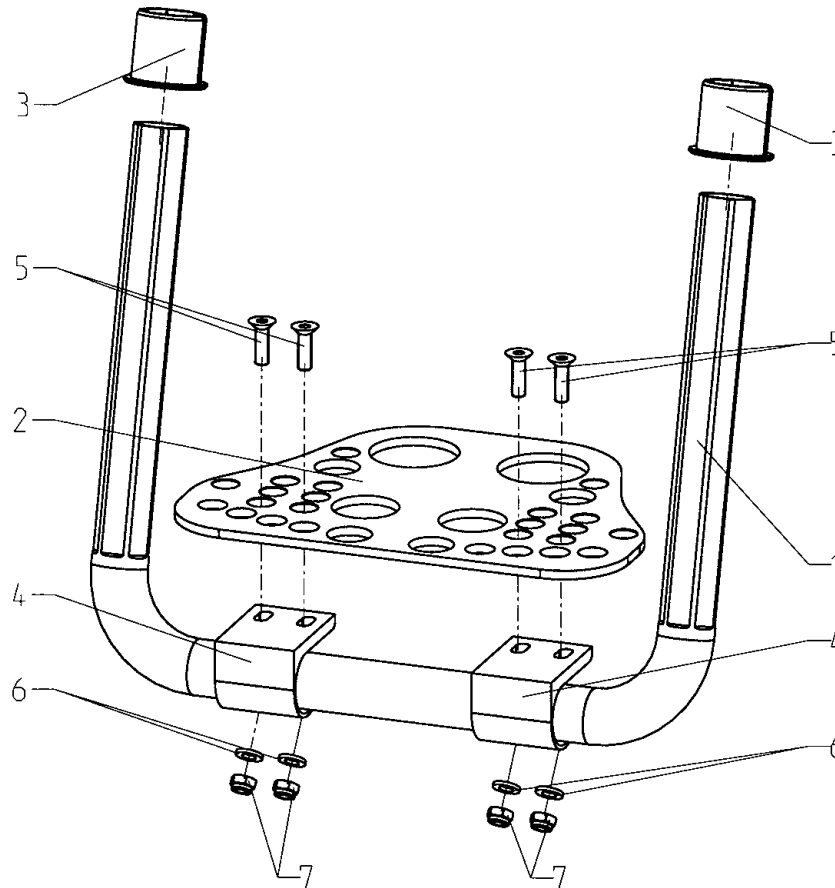


Pos.	Art.-Nr.	Beschreibung	Anzahl / ME
	481A27=SK029	Transitrolle kpl. (Pos. 1 - 9)	2 St.
1	481A27=SE027	Halter für Transitrolle (Version bis 11/2000)	1 St.
1	481A27=SE028	Halter für Transitrolle (Version ab 12/2000)	1 St.
o.B.	481A27=SE056	Halter für Kippschutz, Transitrolle, Stockhalter und Ankipphilfe bei Anbau Shock-Absorber-System	1 St.
2	471A00=ST104	Achse	1 St.
3	481A08=ST073	Kunststoffrad Durchmesser 75 mm	2 St.
4	513Z11=1	Stativfeder	1 St.
5	507U27=6,4	Scheibe DIN 125, A2	2 St.
6	501T35=M6x25	Zylinderschraube DIN 912, A2	2 St.
7	481A27=SE082	Halter für Kippschutz, Transitrolle, Stockhalter und Ankipphilfe	1 St.
8	702F80=25	Lamellenstopfen (Version bis 11/2000)	1 St.
7	481A08=ST003	Kunststoff-Blindstopfen (Version ab 12/2000)	1 St.
o.B.	471H00=ST017	Gleitscheibe	1 St.
9	506A21=5x10	Steckkerbstift DIN 1474	2 St.

Hinweis: Transitrollen in Verbindung mit Ankipphilfe, Stockhalter und Kippschutz nicht möglich!

Baugruppe B

Fußraste



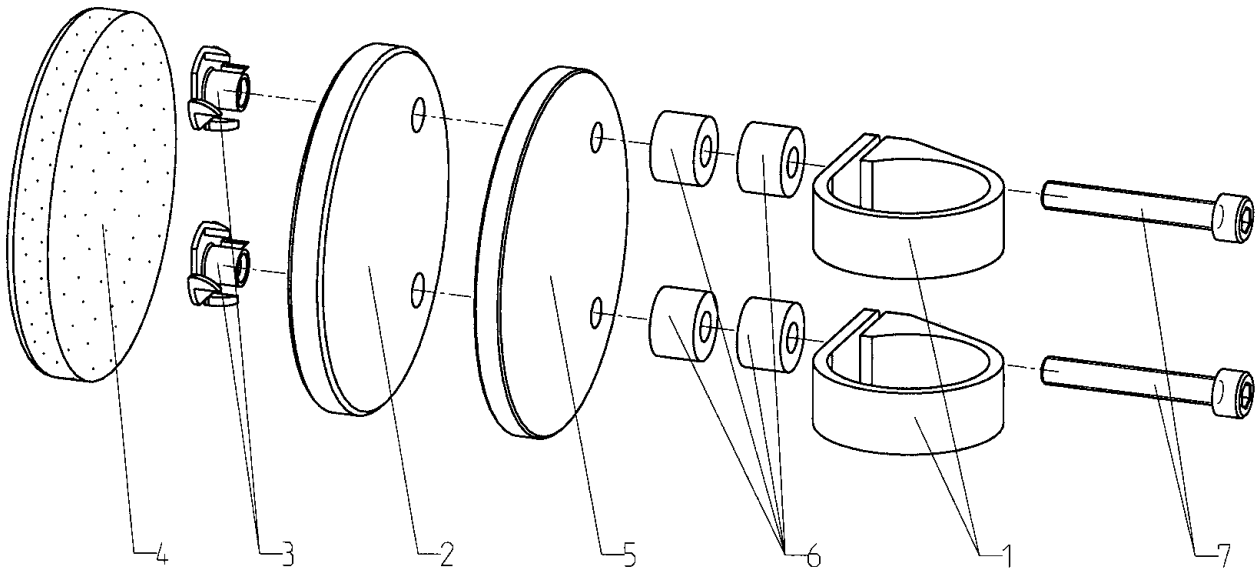
Pos.	Art.-Nr.	Beschreibung	Anzahl / ME
	481B27=SK010	Fußraste kpl. Modell Voyager (Pos. 1 - 7) Sitzbreite: Kröpfung: Rahmenfarbe:	1 St.
	481B38=SK015	Fußraste standard kpl. Modell Voyager Teen (Pos. 1 - 7) Modell/ Rahmenvorderteil: Sitzbreite: Rahmenfarbe:	1 St.
	481B38=SK025	Fußraste geschlossen kpl. Modell Voyager Teen (Pos. 2 - 7) Modell/ Rahmenvorderteil: Sitzbreite: Rahmenfarbe:	1 St.
1	481B38=SE001	Fußbrettbügel Modell Voyager Teen SB28, gerade	1 St
1	481B38=SE002	Fußbrettbügel Modell Voyager Teen SB30, gerade	1 St.
1	481B38=SE003	Fußbrettbügel Modell Voyager Teen SB32, gerade und SB24, abduziert	1 St.
1	481B38=SE004	Fußbrettbügel Modell Voyager Teen SB34, gerade und SB26, abduziert	1 St.

Pos.	Art.-Nr.	Beschreibung	Anzahl / ME
1	481B38=SE005	Fußbrettbügel Modell Voyager Teen SB36, gerade und SB28, abduziert	1 St.
1	481B38=SE006	Fußbrettbügel Modell Voyager Teen SB 30, abduziert	1 St.
1	481B38=SE007	Fußbrettbügel Modell Voyager Teen SB 32, abduziert	1 St.
1	481B38=SE008	Fußbrettbügel Modell Voyager Teen SB 34, abduziert	1 St.
1	481B38=SE009	Fußbrettbügel Modell Voyager Teen SB 36, abduziert	1 St.
1	481B27=SE001	Fußbrettbügel Modell Voyager SB34, 2 cm Kröpfung und SB38, 4 cm Kröpfung	1 St
1	481B27=SE002	Fußbrettbügel Modell Voyager SB32, gerade SB36, 2 cm Kröpfung und SB40, 4 cm Kröpfung	1 St.
1	481B27=SE003	Fußbrettbügel Modell Voyager SB34, gerade SB38, 2 cm Kröpfung und SB42, 4 cm Kröpfung	1 St.
1	481B27=SE004	Fußbrettbügel Modell Voyager SB36, gerade SB40, 2 cm Kröpfung und SB44, 4 cm Kröpfung	1 St.
1	481B27=SE005	Fußbrettbügel Modell Voyager SB38, gerade SB42, 2 cm Kröpfung und SB46, 4 cm Kröpfung	1 St.
1	481B27=SE006	Fußbrettbügel Modell Voyager SB40, gerade SB44, 2 cm Kröpfung	1 St.
1	481B27=SE007	Fußbrettbügel Modell Voyager SB42, gerade SB46, 2 cm Kröpfung	1 St.
1	481B27=SE008	Fußbrettbügel Modell Voyager SB44, gerade	1 St.
1	481B27=SE009	Fußbrettbügel Modell Voyager SB46, gerade	1 St.
2	481B38=SB010	Fußbrett farbig beschichtet SB28, gerade Modell Voyager Teen*	1 St.
2	481B27=SB022	Fußbrett farbig beschichtet SB30, gerade Modell Voyager Teen, SB34, 2 cm Kröpfung Modell Voyager, SB38, 4 cm Kröpfung Modell Voyager*	1 St.
2	481B27=SB023	Fußbrett farbig beschichtet SB32 und SB34, gerade Modell Voyager Teen und Voyager, SB24 und SB26, abduziert Modell Voyager Teen, SB36 und SB38, 2 cm Kröpfung Modell Voyager und SB40 und SB42, 4 cm Kröpfung Modell Voyager*	1 St.
2	481B27=SB024	Fußbrett farbig beschichtet SB36 und SB38, gerade Modell Voyager Teen und Voyager,	1 St.

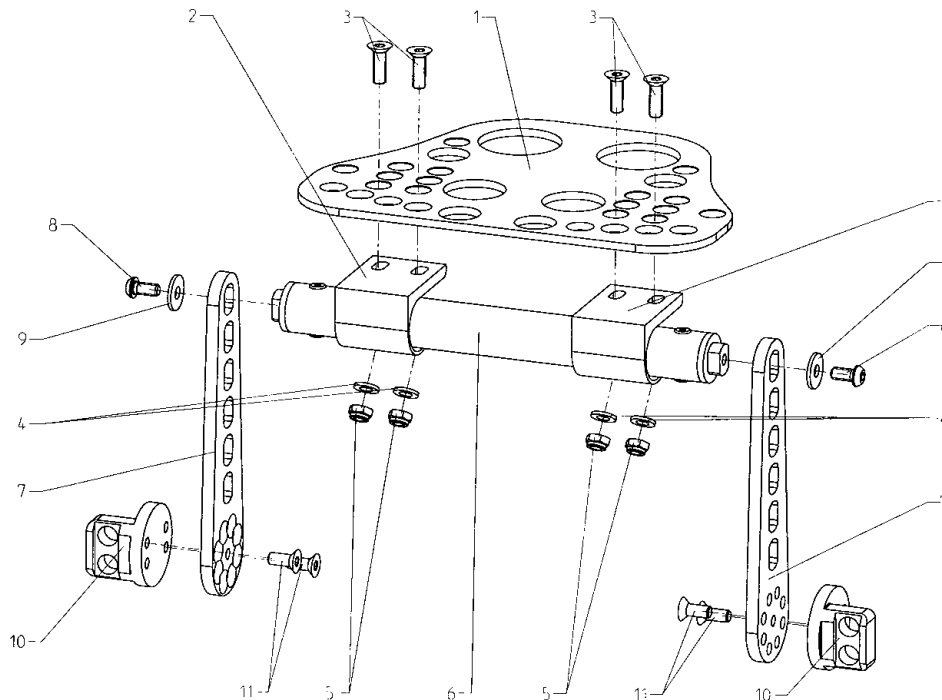
Pos.	Art.-Nr.	Beschreibung	Anzahl / ME
2	481B27=SB025	SB28 und SB30, abduziert Modell Voyager Teen, SB40 und SB42, 2 cm Kröpfung Modell Voyager und SB44 und SB46, 4 cm Kröpfung Modell Voyager* Fußbrett farbig beschichtet	1 St
2	481B38=SP010	SB32, SB34 und SB36, abduziert Modell Voyager Teen, SB40 bis SB46, gerade Modell Voyager, SB44 und SB46, 2 cm Kröpfung Modell Voyager* Fußbrett poliert	1 St.
2	481B27=SP022	SB28, gerade Modell Voyager Teen Fußbrett poliert	1 St.
2	481B27=SP023	SB30, gerade Modell Voyager Teen, SB34, 2 cm Kröpfung Modell Voyager, SB38, 4 cm Kröpfung Modell Voyager* Fußbrett poliert	1 St.
2	481B27=SP024	SB32 und SB34, gerade Modell Voyager Teen und Voyager, SB24 und SB26, abduziert Modell Voyager Teen, SB36 und SB38, 2 cm Kröpfung Modell Voyager und SB40 und SB42, 4 cm Kröpfung Modell Voyager Fußbrett poliert	1 St.
2	481B27=SP025	SB36 und SB38, gerade Modell Voyager Teen und Voyager, SB28 und SB30, abduziert Modell Voyager Teen, SB40 und SB42, 2 cm Kröpfung Modell Voyager und SB44 und SB46, 4 cm Kröpfung Modell Voyager* Fußbrett poliert	1 St
2	481B38=SB012	SB32, SB34 und SB36, abduziert Modell Voyager Teen, SB28 und SB30, abduziert Modell Voyager Teen, SB40 und SB42, 2 cm Kröpfung Modell Voyager und SB44 und SB46, 4 cm Kröpfung Modell Voyager* Fußbrett geschlossen farbig beschichtet	1 St.
2	481B38=SB013	SB28, gerade Modell Voyager Teen* Fußbrett geschlossen farbig beschichtet	1 St.
2	481B38=SB014	SB30, gerade Modell Voyager Teen* Fußbrett geschlossen farbig beschichtet	1 St.
2	481B38=SB016	SB32 und SB34, gerade Modell Voyager Teen und SB24 und SB26, abduziert Modell Voyager Teen * Fußbrett geschlossen farbig beschichtet	1 St.
2	481B38=SB017	SB36, gerade Modell Voyager Teen und SB28 und SB30, abduziert Modell Voyager Teen * Fußbrett geschlossen farbig beschichtet	1 St.
2	481B38=SP012	SB32, SB34 und SB36, abduziert Modell Voyager Teen * Fußbrett geschlossen poliert	1 St.
2	481B38=SP013	SB28, gerade Modell Voyager Teen Fußbrett geschlossen poliert SB30, gerade Modell Voyager Teen	1 St.

Pos.	Art.-Nr.	Beschreibung	Anzahl / ME
2	481B38=SP014	Fußbrett geschlossen poliert SB32 und SB34, gerade Modell Voyager Teen und SB24 und SB26, abduziert Modell Voyager Teen	1 St.
2	481B38=SP016	Fußbrett geschlossen poliert SB36, gerade Modell Voyager Teen und SB28 und SB30, abduziert Modell Voyager Teen	1 St.
2	481B38=SP017	Fußbrett geschlossen poliert SB32, SB34 und SB36, abduziert Modell Voyager Teen	1 St.
3	481B27=ST015	Klemmhülse	2 St.
3	481B27=ST131	Klemmhülse (für Rahmen 100°)	2 St.
4	481B27=SE017	Klemmschelle	2 St.
5	501S71=M6x20	Senkschraube DIN 7991, verzinkt	4 St.
6	507U27=6,4	Scheibe DIN 127, A2	4 St.
7	502S24=M6	Sechskantmutter selbstsichernd, A2	4 St.

* Rahmenfarbe



Pos.	Art.-Nr.	Beschreibung	Anzahl / ME
	481B27=SK040	Beifixierung kpl. (Pos. 1 - 7)	2 St.
1	481B27=ST037	Schelle für Beifixierung	1 St.
2	481A02=SF024	Teller für Beifixierung	1 St.
3	449A54=M6	Einschlagmutter	2 St.
4	481A02=SF027	Polster	1 St.
5	481A02=SF026	Halteteller für Beifixierung	1 St.
o.B.	636W38	Heißleim	0,002 kg
o.B.	481A02=ST029	Bezug für Beifixierung	1 St.
6	481A02=ST028	Distanzbuchse	4 St.
7	501T35=M6x20	Zylinderschraube DIN 912, A2	2 St.
7	501T35=M6x30	Zylinderschraube DIN 912, A2	2 St.
7	501T35=M6x40	Zylinderschraube DIN 912, A2	2 St.



Pos.	Art.-Nr.	Beschreibung	Anzahl / ME
	481B27=SK050	Fußraste für kurze UL Modell Voyager, kpl. (Pos. 1-11) Sitzbreite: Kröpfung: Rahmenfarbe:	1 St.
	481B38=SK020	Fußraste für kurze UL Modell Voyager Teen, kpl. (Pos. 2-11) Modell/ Rahmenvorderteil: Sitzbreite: Rahmenfarbe:	1 St.
	481B38=SK030	Fußraste geschlossen für kurze UL Modell Voyager Teen, kpl. (Pos. 1 - 11) Modell/ Rahmenvorderteil: Sitzbreite: Rahmenfarbe:	1 St.
2	481B38=SB010	Fußbrett farbig beschichtet SB28, gerade Modell Voyager Teen*	1 St.
2	481B27=SB022	Fußbrett farbig beschichtet SB30, gerade Modell Voyager Teen, SB34, 2 cm Kröpfung Modell Voyager, SB38, 4 cm Kröpfung Modell Voyager*	1 St.
2	481B27=SB023	Fußbrett farbig beschichtet SB32 und SB34, gerade Modell Voyager Teen und Voyager, SB24 und SB26, abduziert Modell Voyager Teen, SB36 und SB38, 2 cm Kröpfung Modell Voyager und SB40 und SB42, 4 cm Kröpfung Modell Voyager*	1 St.
2	481B27=SB024	Fußbrett farbig beschichtet SB36 und SB38, gerade Modell Voyager Teen und Voyager, SB28 und SB30, abduziert Modell Voyager Teen,	1 St.

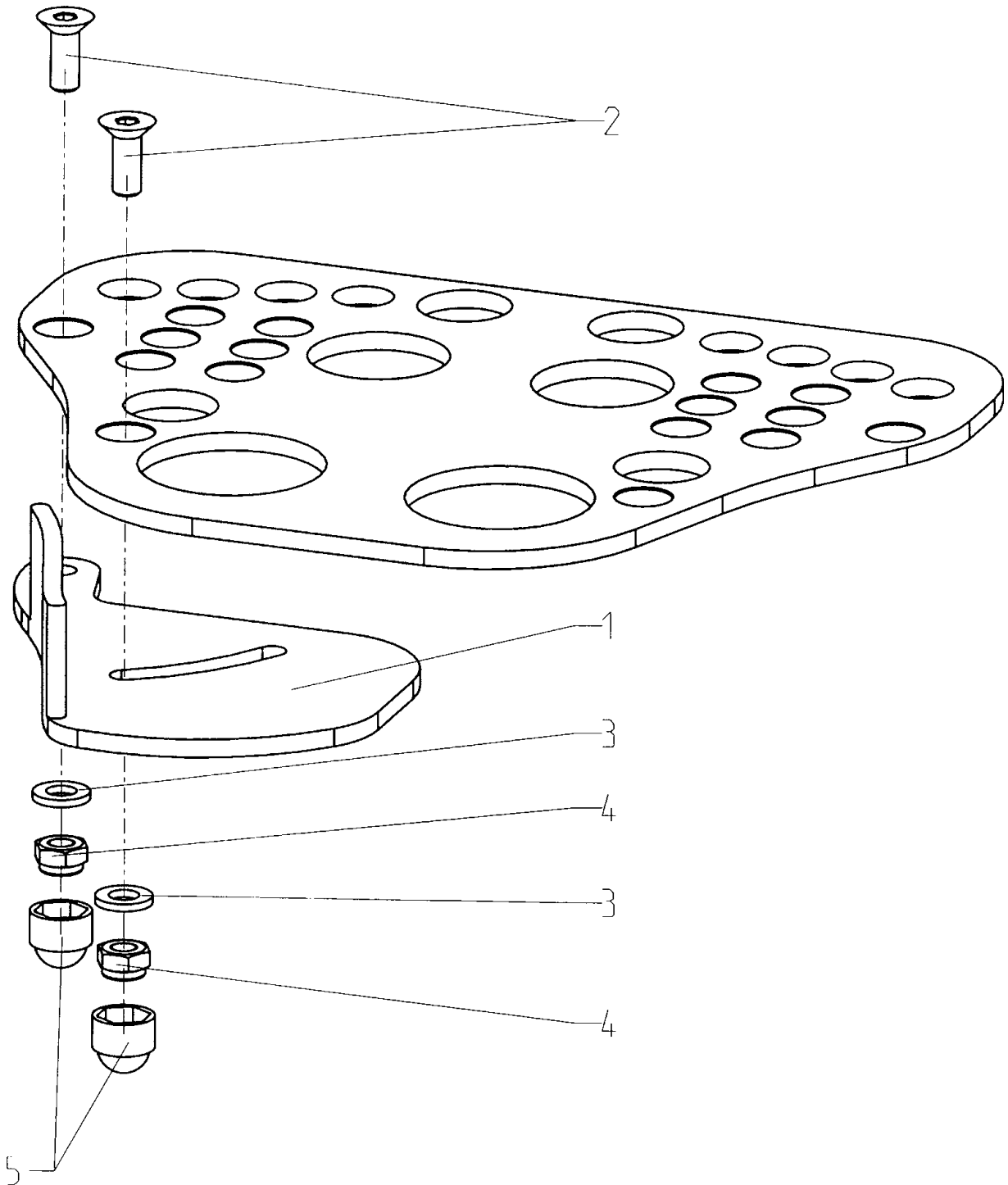
Pos.	Art.-Nr.	Beschreibung	Anzahl / ME
2	481B27=SB025	SB40 und SB42, 2 cm Kröpfung und SB44 und SB46, 4 cm Kröpfung * Fußbrett farbig beschichtet	1 St
2	481B38=SB010	SB32, SB34 und SB36, abduziert Modell Voyager Teen, SB40 bis SB46, gerade Modell Voyager, SB44 und SB46, 2 cm Kröpfung Modell Voyager*	1 St.
2	481B27=SB022	SB28, gerade Modell Voyager Teen* Fußbrett farbig beschichtet	1 St.
2	481B27=SB023	SB30, gerade Modell Voyager Teen, SB34, 2 cm Kröpfung Modell Voyager, SB38, 4 cm Kröpfung Modell Voyager* Fußbrett farbig beschichtet	1 St.
2	481B27=SB024	SB32 und SB34, gerade Modell Voyager Teen und Voyager, SB24 und SB26, abduziert Modell Voyager Teen, SB36 und SB38, 2 cm Kröpfung Modell Voyager und SB40 und SB42, 4 cm Kröpfung Modell Voyager* Fußbrett farbig beschichtet	1 St.
2	481B27=SB025	SB36 und SB38, gerade Modell Voyager Teen und Voyager, SB28 und SB30, abduziert Modell Voyager Teen, SB40 und SB42, 2 cm Kröpfung und SB44 und SB46, 4 cm Kröpfung * Fußbrett farbig beschichtet	1 St
2	481B27=SB025	SB32, SB34 und SB36, abduziert Modell Voyager Teen, SB28 und SB30, abduziert Modell Voyager Teen, SB40 und SB42, 2 cm Kröpfung und SB44 und SB46, 4 cm Kröpfung * Fußbrett farbig beschichtet	1 St
2	481B38=SB012	SB32, SB34 und SB36, abduziert Modell Voyager Teen, SB40 bis SB46, gerade, SB44 und SB46, 2 cm Kröpfung * Fußbrett geschlossen farbig beschichtet	1 St.
2	481B38=SB013	SB28, gerade Modell Voyager Teen* Fußbrett geschlossen farbig beschichtet	1 St.
2	481B38=SB014	SB30, gerade Modell Voyager Teen* Fußbrett geschlossen farbig beschichtet	1 St.
2	481B38=SB016	SB32 und SB34, gerade Modell Voyager Teen und SB24 und SB26, abduziert Modell Voyager Teen * Fußbrett geschlossen farbig beschichtet	1 St.
2	481B38=SB017	SB36, gerade Modell Voyager Teen und SB28 und SB30, abduziert Modell Voyager Teen * Fußbrett geschlossen farbig beschichtet	1 St.
2	481B38=SB017	SB32, SB34 und SB36, abduziert Modell Voyager Teen * Fußbrett geschlossen farbig beschichtet	1 St.

Pos.	Art.-Nr.	Beschreibung	Anzahl / ME
2	481B38=SP012	Fußbrett geschlossen poliert SB28, gerade Modell Voyager Teen	1 St.
2	481B38=SP013	Fußbrett geschlossen poliert SB30, gerade Modell Voyager Teen	1 St.
2	481B38=SP014	Fußbrett geschlossen poliert SB32 und SB34, gerade Modell Voyager Teen und SB24 und SB26, abduziert Modell Voyager Teen	1 St.
o.B.	481B38=SP014	Fußbrett geschlossen poliert SB32 und SB34, gerade Modell Voyager Teen und SB24 und SB26, abduziert Modell Voyager Teen	1 St.
o.B.	481B38=SP016	Fußbrett geschlossen poliert SB36, gerade Modell Voyager Teen und SB28 und SB30, abduziert Modell Voyager Teen	1 St.
o.B.	481B38=SP017	Fußbrett geschlossen poliert SB32, SB34 und SB36, abduziert Modell Voyager Teen	1 St.
2	481B27=SE017	Klemmschelle	2 St.
3	501S71=M6x25	Senkschraube DIN 7991, verzinkt	4 St.
5	507U27=6,4	Scheibe DIN 127, A2	4 St.
5	502S24=M6	Sechskantmutter selbstsichernd, A2	4 St.
6	481B38=SV011	Querrohr vormontiert SB28, gerade Modell Voyager Teen	1 St.
6	481B27=SV041	Querrohr vormontiert SB30, gerade Modell Voyager Teen, SB34, 2 cm Kröpfung Modell Voyager und SB38, 4 cm Kröpfung Modell Voyager	1 St.
6	481B27=SV042	Querrohr vormontiert SB32, gerade Modell Voyager Teen, SB24, abduziert Modell Voyager Teen, SB36, 2 cm Kröpfung Modell Voyager und SB40, 4 cm Kröpfung Modell Voyager	1 St.
6	481B27=SV043	Querrohr vormontiert SB34, gerade Modell Voyager Teen und Modell Voyager, SB26, abduziert Modell Voyager Teen, SB38, 2 cm Kröpfung Modell Voyager und SB42, 4 cm Kröpfung Modell Voyager	1 St.
6	481B27=SV044	Querrohr vormontiert SB36, gerade Modell Voyager Teen und Modell Voyager, SB28 abduziert Modell Voyager Teen, SB40, 2 cm Kröpfung Modell Voyager und SB44, 4 cm Kröpfung Modell Voyager	1 St.
6	481B27=SV045	Querrohr vormontiert SB30, abduziert Modell Voyager Teen, SB38, gerade Modell Voyager, SB42, 2 cm Kröpfung Modell Voyager und SB46, 4 cm Kröpfung Modell Voyager	1 St.

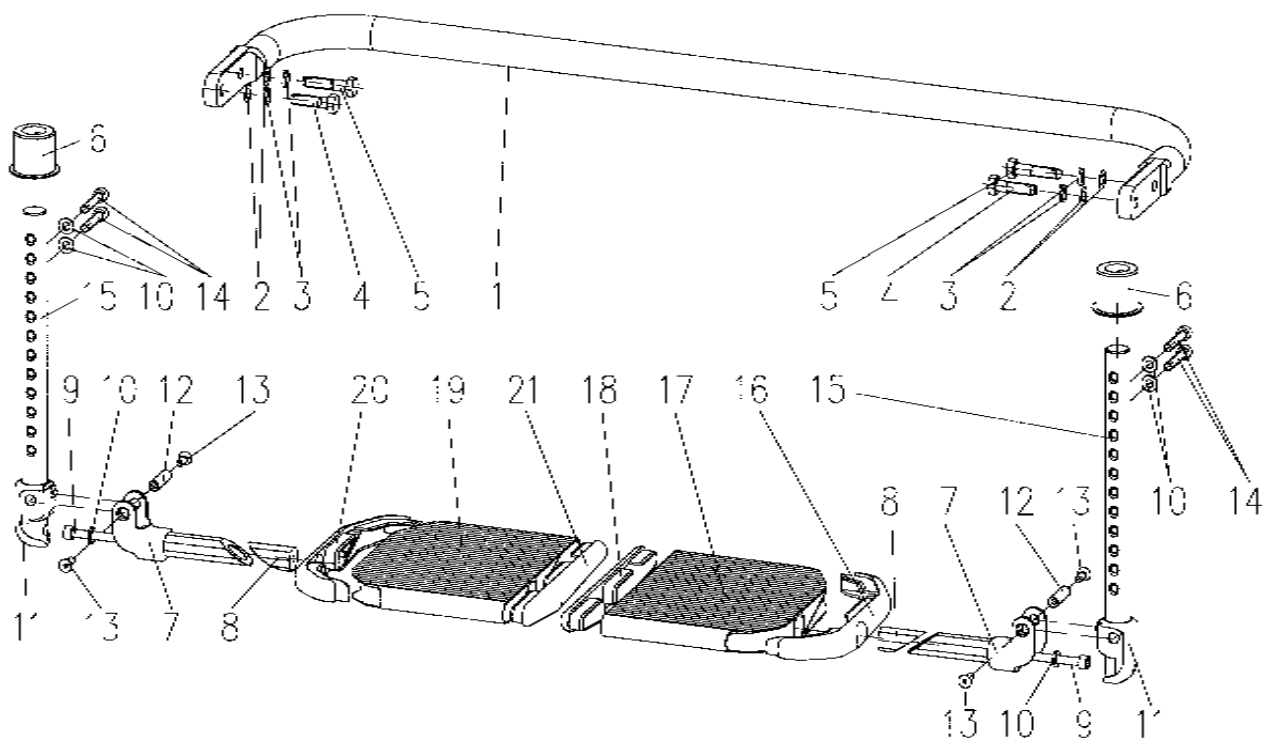
Pos.	Art.-Nr.	Beschreibung	Anzahl / ME
6	481B27=SV046	Querrohr vormontiert SB32, abduziert Modell Voyager Teen, SB40, gerade Modell Voyager, SB44, 2 cm Kröpfung Modell Voyager	1 St.
6	481B27=SV047	Querrohr vormontiert SB34, abduziert Modell Voyager Teen, SB42, gerade Modell Voyager, SB46, 2 cm Kröpfung Modell Voyager	1 St.
6	481B27=SV048	Querrohr vormontiert SB36, abduziert Modell Voyager Teen, SB44, gerade Modell Voyager	1 St.
6	481B27=SV049	Querrohr vormontiert SB46, gerade Modell Voyager	1 St.
7	481B02=SE007	Winkelverstellung kurz **	2 St.
7	481B11=SE003	Winkelverstellung lang **	2 St.
8	501S92=6	Linsenschraube mit Innensechskant, selbstsichernd, M6x12, A2	2 St.
9	507U34=6,4	Scheibe DIN 9021, A2	2 St.
10	481B27=SE038	Adapter	2 St.
11	501S84=M6x14	Senkschraube DIN 7991, A2	4 St.

* Rahmenfarbe

** Maße für Fußbrettbügel s. S. 6, 8



Pos.	Art.-Nr.	Beschreibung	Anzahl / ME
	481B27=PK020	Seitliche Arretierung kpl.	1 Pa.
	481B27=LK020	Seitliche Arretierung links, kpl. (Pos. 1 - 5)	1 St.
	481B27=RK020	Seitliche Arretierung rechts, kpl.	1 St.
1	481B27=LT035	Seitliche Arretierung links	1 St.
o.B.	481B27=RT035	Seitliche Arretierung rechts	1 St.
2	501S84=M6x16	Senkschraube mit Innensechskant, A2	2 St.
3	507U27=6,4	Scheibe DIN 125, A2	2 St.
4	502S24=M6	Sechskantmutter selbstsichernd, A2	2 St.
5	481G00=ST006	Sechskantschutzkappe für M6	2 St.



Pos.	Art.-Nr.	Beschreibung	Anzahl / ME
	481B27=PK065	Fußraste geteilt Modell Voyager (Pos. 1 - 21) Sitzbreite: Kröpfung: Rahmenfarbe:	1 Pa.
	481B38=PK035	Fußraste geteilt Modell Voyager Teen (Pos. 1 - 21) Modell/ Rahmenvorderteil: Sitzbreite: Rahmenfarbe:	1 Pa.
	481A27=SK150	Bügel für geteilte Fußraste Modell Voyager, kpl. (Pos. 1 - 5) Sitzbreite: Kröpfung:	1 St.
	481A38=SK017	Bügel für geteilte Fußraste Modell Voyager Teen, kpl. (Pos. 1 - 5) Modell/ Rahmenvorderteil: Sitzbreite:	1 St.

Pos.	Art.-Nr.	Beschreibung	Anzahl / ME
1	481A27=SV150	Bügel für geteilte Fußraste Modell Voyager Sitzbreite: Kröpfung:	1 St.
1	481A38=SV017	Bügel für geteilte Fußraste Modell Voyager Teen Modell/ Rahmenvorderteil: Sitzbreite:	1 St.
2	507U35=8x14x0,2	Paßscheibe DIN 988	4 St.
	507S27=8	Federring DIN 7980	4 St.
4	501K11=9	Sechskantschraube selbstsichernd, M8x30, A2	2 St.
5	501K11=10	Sechskantschraube selbstsichernd, M8x35, A2	2 St.
	481B27=LK065	Fußraste geteilt Modell Voyager, links Sitzbreite: Kröpfung: Rahmenfarbe:	1 St.
	481B27=RK065	Fußraste geteilt Modell Voyager, rechts Sitzbreite: Kröpfung: Rahmenfarbe:	1 St.
	481B38=LK035	Fußraste geteilt Modell Voyager Teen, links Modell/ Rahmenvorderteil: Sitzbreite: Rahmenfarbe:	1 St.
	481B38=RK035	Fußraste geteilt Modell Voyager Teen, rechts Modell/ Rahmenvorderteil: Sitzbreite: Rahmenfarbe:	1 St.
	481B27=SW062	Montagezubehör für Fußbrettbügel (Pos. 6 - 15)	2 St.
6	481B27=ST061	Klemmhülse	1 St.
7	481B08=SS163	Gabelteil	1 St.
8	481B08=ST166	Klemmstück	1 St.
9	501T35=M6x90	Zylinderschraube DIN 912, A2	1 St.
10	507U27=6,4	Scheibe DIN 125, A2	3 St.
11	481B08=ST161	Abdeckung	1 St.
12	481B08=ST167	Gelenkbolzen	1 St.
13	501S87=16	Senkschraube DIN 7991, selbstsichernd, M5x14, A2	2 St.
14	501T35=M6x32	Zylinderschraube DIN 912, A2	2 St.
15	481B27=SE060	Fußbrettbügel Modell Voyager**	2 St.
15	481B38=SE018	Fußbrettbügel Modell Voyager Teen**	2 St.
	481B08=LK055	Fußbrett geteilt links, kpl. (Pos. 16 - 18) Modell: Sitzbreite: Kröpfung: Rahmenfarbe:	1 St.

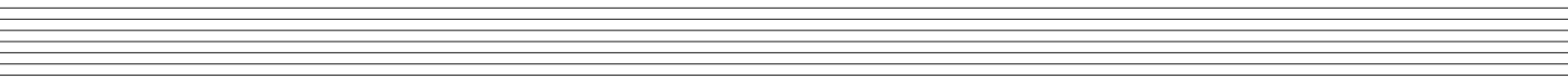
Pos.	Art.-Nr.	Beschreibung	Anzahl / ME
16	481B08=LB186	Fußbrett geteilt, links, farbig beschichtet SB28, gerade Modell Voyager Teen *	1 St.
16	481B08=LB050	Fußbrett geteilt, links, farbig beschichtet SB30, gerade Modell Voyager Teen *	1 St.
16	481B08=LB051	Fußbrett geteilt, links, farbig beschichtet SB32, gerade Modell Voyager Teen und Modell Voyager, SB24, abduziert Modell Voyager Teen, SB36, 2 cm Kröpfung Modell Voyager und SB40, 4 cm Kröpfung Modell Voyager*	1 St.
16	481B08=LB052	Fußbrett geteilt, links, farbig beschichtet SB34, gerade Modell Voyager Teen und Modell Voyager, SB26, abduziert Modell Voyager Teen, SB38, 2 cm Kröpfung Modell Voyager und SB42, 4 cm Kröpfung Modell Voyager*	1 St.
16	481B08=LB053	Fußbrett geteilt, links, farbig beschichtet SB36 gerade Modell Voyager Teen und Modell Voyager, SB28, abduziert Modell Voyager Teen, SB40, 2 cm Kröpfung Modell Voyager und SB44, 4 cm Kröpfung Modell Voyager*	1 St.
16	481B08=LB054	Fußbrett geteilt, links, farbig beschichtet SB38 gerade Modell Voyager, SB30, abduziert Modell Voyager Teen, SB42, 2 cm Kröpfung Modell Voyager und SB46, 4 cm Kröpfung Modell Voyager*	1 St.
16	481B08=LB055	Fußbrett geteilt, links, farbig beschichtet SB32, abduziert Modell Voyager Teen, SB40, gerade Modell Voyager, SB44, 2 cm Kröpfung Modell Voyager*	1 St.
16	481B08=LB056	Fußbrett geteilt, links, farbig beschichtet SB34, abduziert Modell Voyager Teen, SB42, gerade Modell Voyager, SB46, 2 cm Kröpfung Modell Voyager*	1 St.
16	481B08=LB057	Fußbrett geteilt, links, farbig beschichtet SB36, abduziert Modell Voyager Teen, SB44, gerade Modell Voyager*	1 St.
16	481B08=LB088	Fußbrett geteilt, links, farbig beschichtet SB46, gerade Modell Voyager*	1 St.
17	481B08=LT032	Abdeckung FBD links	1 St.
18	481B08=LT058	Abdeckung FBG links	1 St.
	481B08=RK055	Fußbrett geteilt rechts, kpl. (Pos. 19 - 21) Modell: Sitzbreite: Kröpfung: Rahmenfarbe:	1 St.

Pos.	Art.-Nr.	Beschreibung	Anzahl / ME
19	481B08=RB186	Fußbrett geteilt, rechts, farbig beschichtet SB28, gerade Modell Voyager Teen *	1 St.
19	481B08=RB050	Fußbrett geteilt, rechts, farbig beschichtet SB30, gerade Modell Voyager Teen *	1 St.
19	481B08=RB051	Fußbrett geteilt, rechts, farbig beschichtet SB32, gerade Modell Voyager Teen und Modell Voyager, SB24, abduziert Modell Voyager Teen, SB36, 2 cm Kröpfung Modell Voyager und SB40, 4 cm Kröpfung Modell Voyager*	1 St.
19	481B08=RB052	Fußbrett geteilt, rechts, farbig beschichtet SB34, gerade Modell Voyager Teen und Modell Voyager, SB26, abduziert Modell Voyager Teen, SB38, 2 cm Kröpfung Modell Voyager und SB42, 4 cm Kröpfung Modell Voyager*	1 St.
19	481B08=RB053	Fußbrett geteilt, rechts, farbig beschichtet SB36 gerade Modell Voyager Teen und Modell Voyager, SB28, abduziert Modell Voyager Teen, SB40, 2 cm Kröpfung Modell Voyager und SB44, 4 cm Kröpfung Modell Voyager*	1 St.
19	481B08=RB054	Fußbrett geteilt, rechts, farbig beschichtet SB38 gerade Modell Voyager, SB30, abduziert Modell Voyager Teen, SB42, 2 cm Kröpfung Modell Voyager und SB46, 4 cm Kröpfung Modell Voyager*	1 St.
19	481B08=RB055	Fußbrett geteilt, rechts, farbig beschichtet SB32, abduziert Modell Voyager Teen, SB40, gerade Modell Voyager, SB44, 2 cm Kröpfung Modell Voyager*	1 St.
19	481B08=RB056	Fußbrett geteilt, rechts, farbig beschichtet SB34, abduziert Modell Voyager Teen, SB42, gerade Modell Voyager, SB46, 2 cm Kröpfung Modell Voyager*	1 S
19	481B08=RB057	Fußbrett geteilt, rechts, farbig beschichtet SB36, abduziert Modell Voyager Teen, SB44, gerade Modell Voyager*	1 St.
19	481B08=RB088	Fußbrett geteilt, rechts, farbig beschichtet SB46, gerade Modell Voyager*	1 St.
20	481B08=RT032	Abdeckung FBD rechts	1 St.
21	481B08=RT058	Abdeckung FBG rechts	1 St.

* Rahmenfarbe:

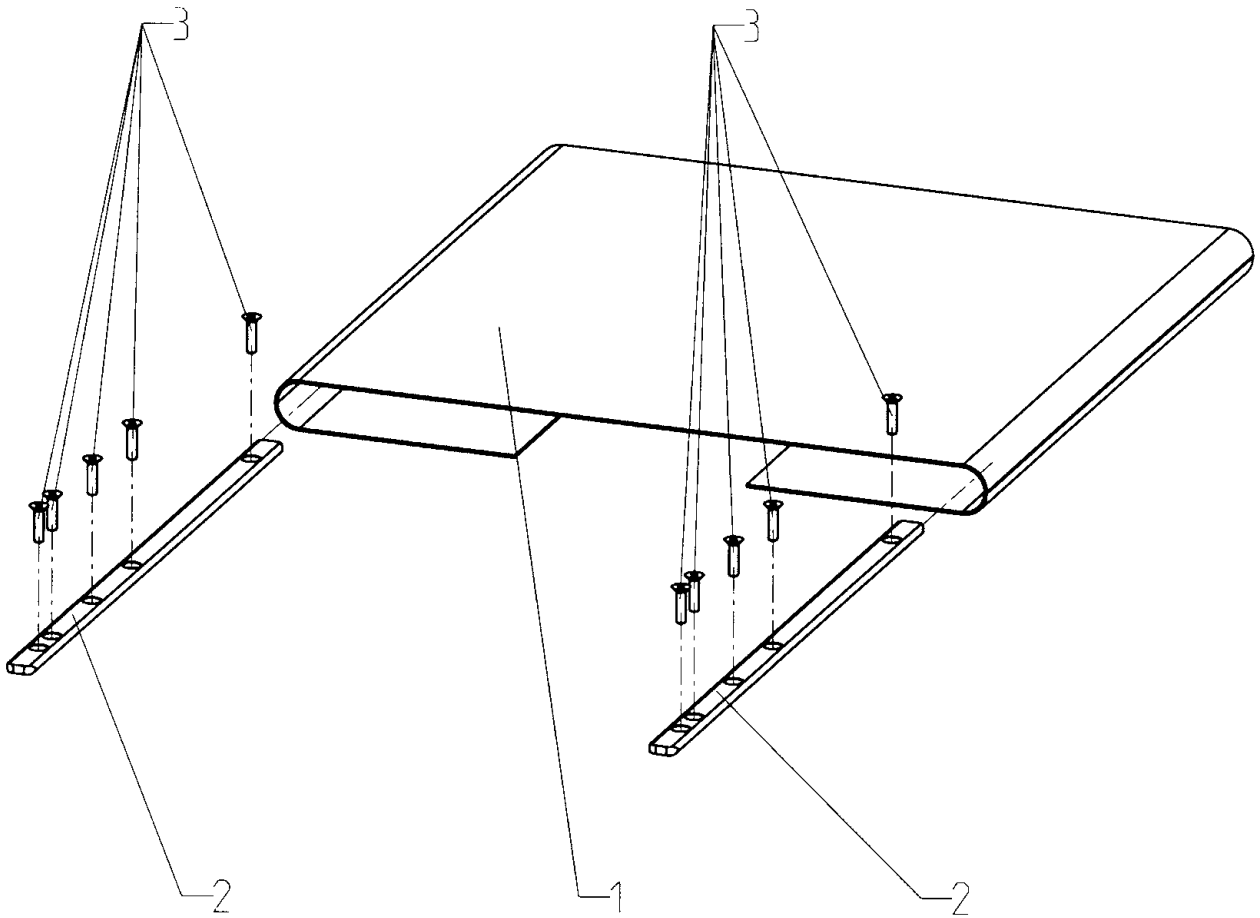
** Maße für Fußbrettbügel s. S. 6, 8

Hinweis: Fußraste geteilt nicht möglich bei Rahmen 100°!



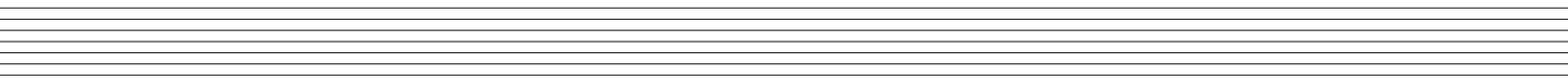
Baugruppe C

Sitz



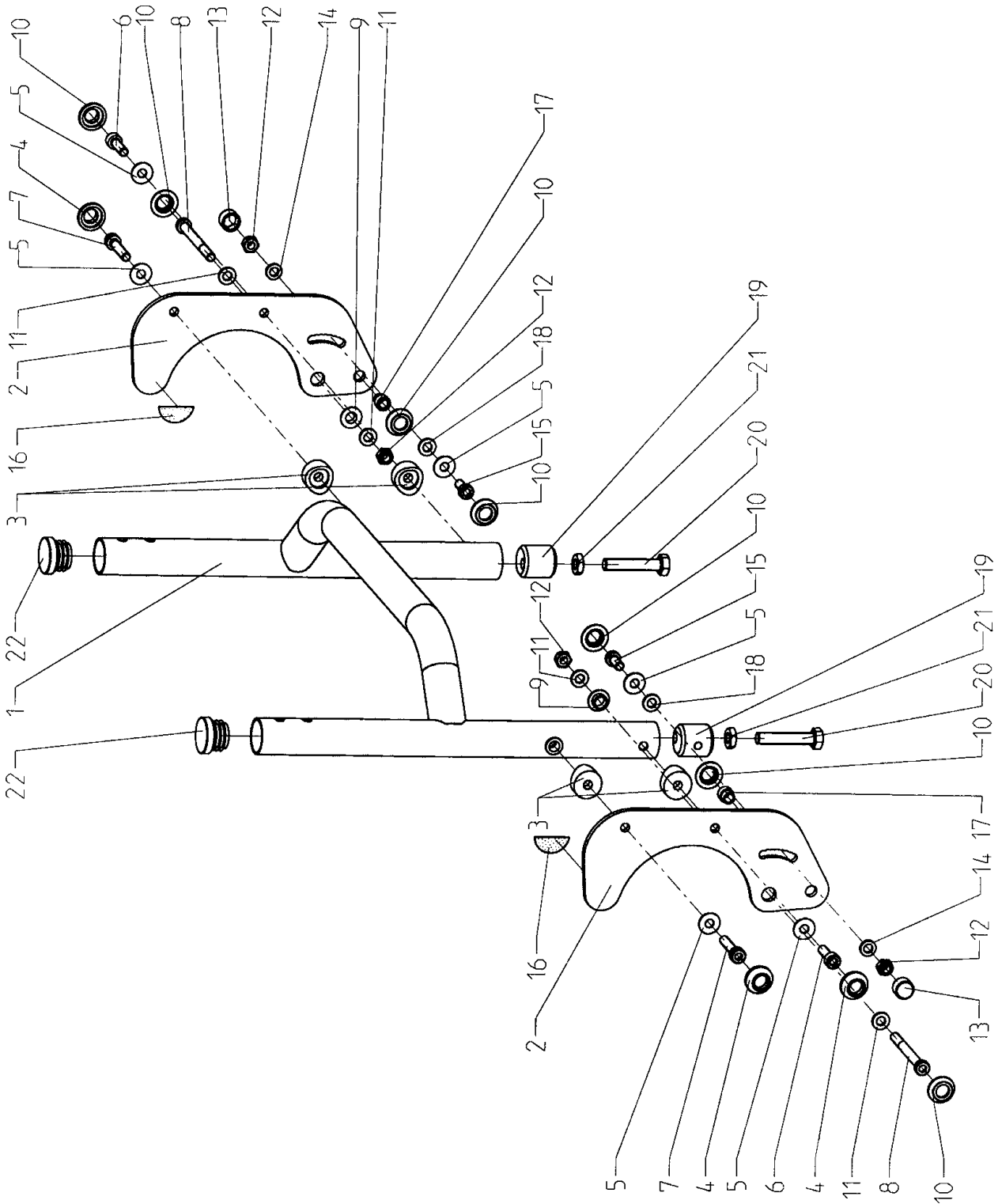
Pos.	Art.-Nr.	Beschreibung	Anzahl / ME
	481C27=SK001	Sitzbespannung kpl. (Pos. 1 - 3)	1 St.
		Sitzbreite:	
		Sitztiefe:	
		Bespannungsfarbe:	
1	481C27=SV002	Sitzbespannung	1 St.
		Sitzbreite:	
		Sitztiefe:	
		Bespannungsfarbe:	
2	481C38=SE001	Bespannungsstange ST28	2 St.
2	481C38=SE002	Bespannungsstange ST30	2 St.
2	481C38=SE003	Bespannungsstange ST32	2 St.
2	481C38=SE004	Bespannungsstange ST34	2 St.
2	481C27=SE003	Bespannungsstange ST36	2 St.
2	481C27=SE004	Bespannungsstange ST38	2 St.
2	481C27=SE005	Bespannungsstange ST40	2 St.
2	481C27=SE006	Bespannungsstange ST42	2 St.
2	481C27=SE007	Bespannungsstange ST44	2 St.
2	481C27=SE008	Bespannungsstange ST46	2 St.
2	481C27=SE009	Bespannungsstange ST48	2 St.
3	501S87=15	Senkschraube DIN 7991, selbstsichernd, M5x20, A2	14 St.

Pos.	Art.-Nr.	Beschreibung	Anzahl / ME
	481C00=ST840	Sitzkissen Schaumstoff	1 St.
		Sitzbreite:	
		Sitztiefe:	
		Dicke: 3, 5 oder 8 cm	
		Härte: weich oder hart	
	481C00=SV850	Sitzkissenbezug schwarz	1 St.
		Sitzbreite:	
		Sitztiefe:	
		Sitzkissendicke:	
	481C00=SV860	Sitzkissenbezug Dekor (Version bis 12/02)	1 St.
		Sitzbreite:	
		Sitztiefe:	
		Dekor:	
		Sitzkissendicke:	
	476C00=SK100	Sitzkissen Cubic Foam	1 St.
		Sitzbreite:	
		Sitztiefe:	
	476C00=SK200	Sitzkissen Combi Foam	1 St.
		Sitzbreite:	
		Sitztiefe:	

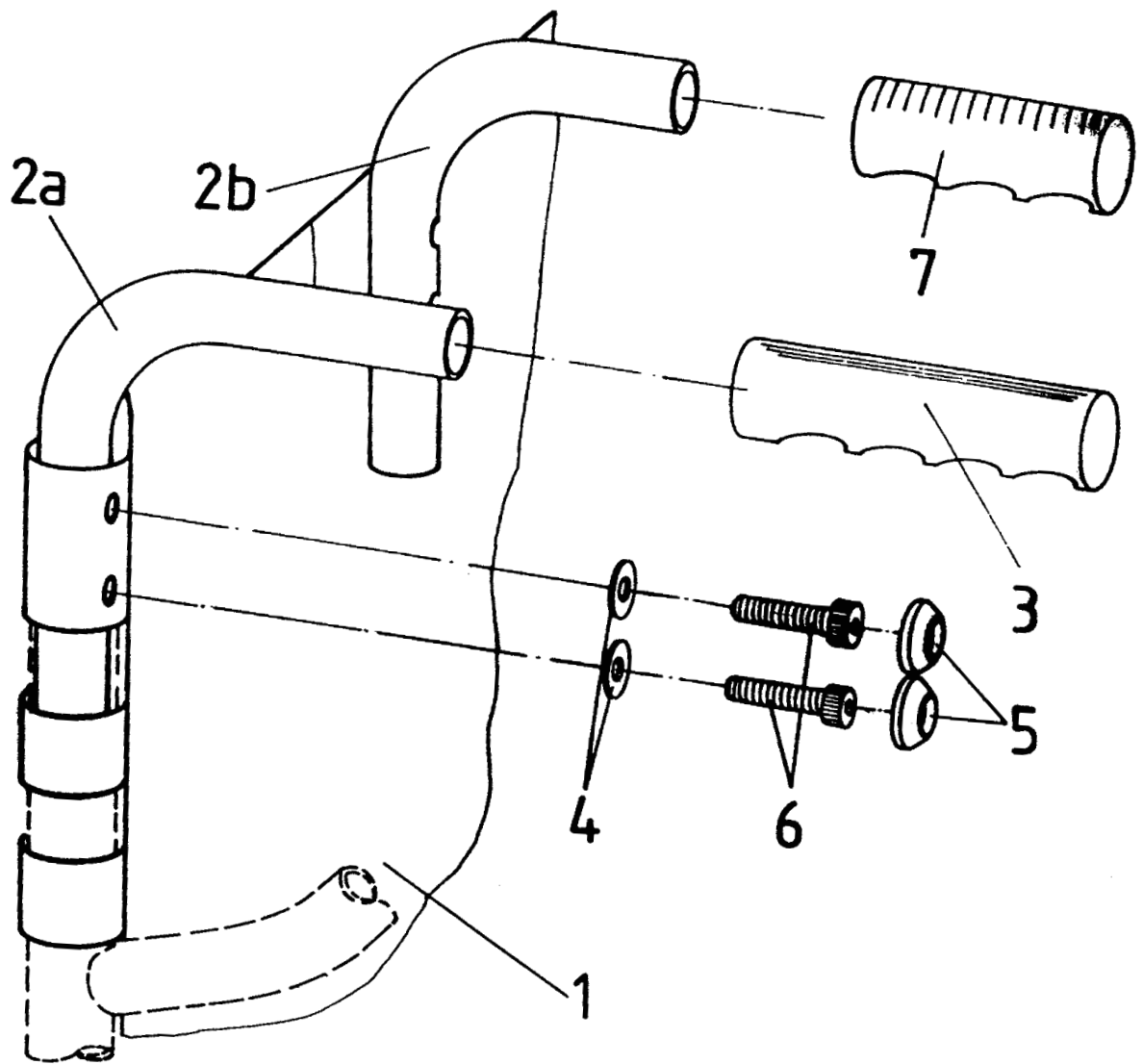


Baugruppe D

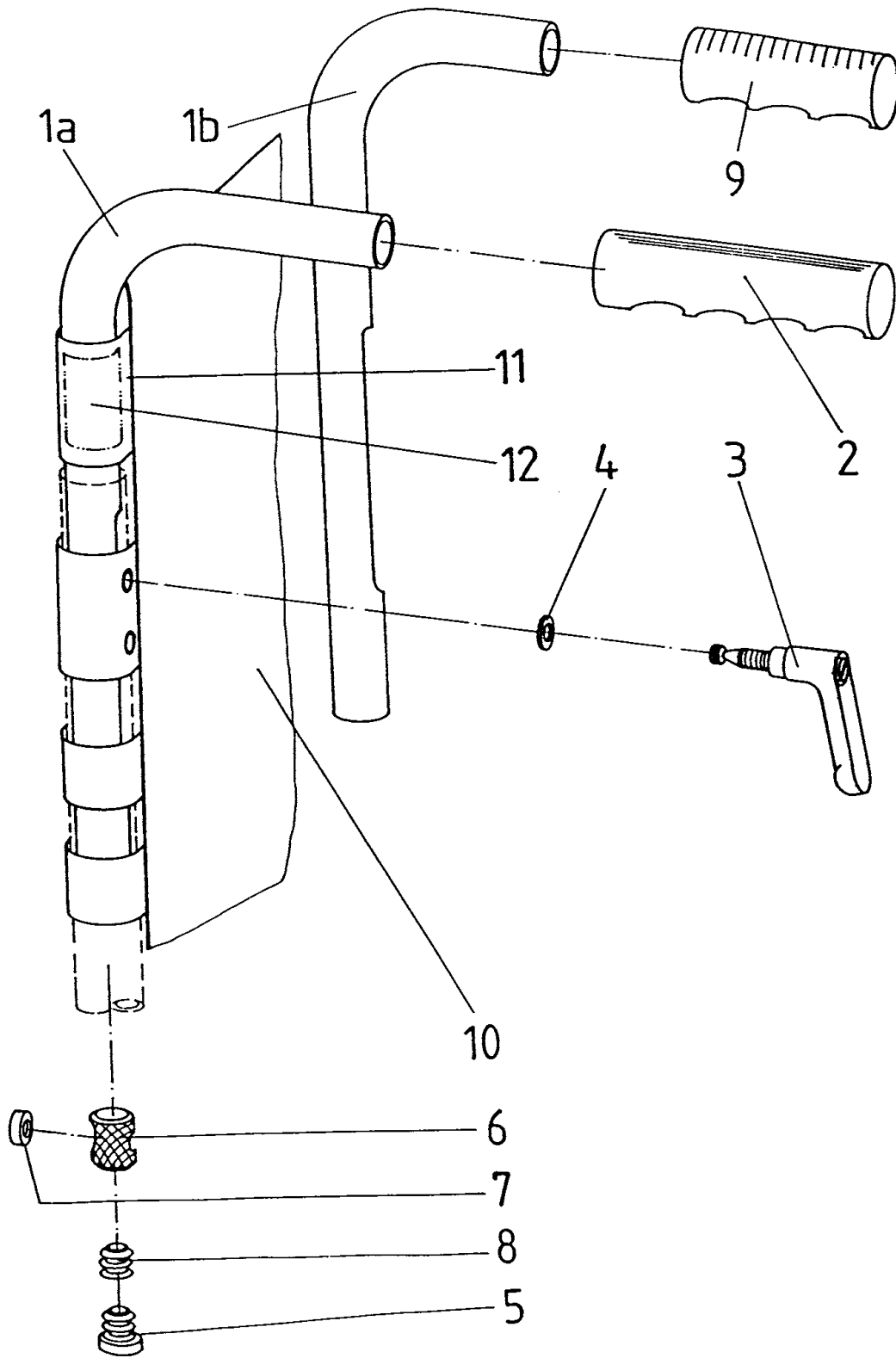
Rücken



Pos.	Art.-Nr.	Beschreibung	Anzahl / ME
	481D27=SK010	Rücken tief 5,5 cm, Modell Voyager, kpl. (Pos. 1 - 22) Sitzbreite: Rückenhöhe:	1 St.
	481D38=SK015	Rücken tief 5,5 cm, Modell Voyager Teen, kpl. (Pos. 1 - 22) Sitzbreite: Rückenhöhe:	1 St.
1	481D02=SS070	Rücken tief, matt schwarz beschichtet Modell Voyager Sitzbreite: Rückenhöhe:	1 St.
1	481D38=SS009	Rücken tief, matt schwarz beschichtet Modell Voyager Teen Sitzbreite: Rückenhöhe:	1 St.
o.B.	481E00=ST084	Aufkleber „Otto Bock“ weiß oder	1 St.
o.B.	481E00=ST085	Aufkleber „Otto Bock“ schwarz	1 St.
	481D27=SK003	Befestigungswinkel kpl. (Pos. 2 - 17)	2 St.
2	481D27=SE001	Befestigungswinkel	1 St.
	481D27=SW004	Montagezubehör für Befestigungswinkel (Pos. 3 - 17)	1 St.
3	481E02=SE004	Abstandshalbschale	2 St.
4	433A1=7	Schraubenkappe	2 St.
5	507U45=15x6,2x1	Scheibe	3 St.
6	501T38=2	Zylinderschraube DIN 912, selbstsichernd, M6x20, A2	1 St.
7	501T40=2	Zylinderschraube DIN 912 mit gerändeltem Kopf, selbstsichernd, M6x28, A2	1 St.
8	501T42=M6x60	Zylinderschraube DIN 6912 mit gerändeltem Kopf, A2	1 St.
9	509G5=1	EP-Bundbuchse	1 St.
10	481G08=ST003	Rosette für DIN 6912 M6	3 St.
11	507U27=6,4	Scheibe DIN 125, A2	2 St.
12	502S24=M6	Sechskantmutter selbstsichernd, A2	2 St.
13	481G00=ST006	Sechskantschutzkappe für M6	1 St.
14	507S30=M6	Nordlockscheibe	1 St.
15	501T41=1	Zylinderschraube DIN 6912, selbstsichernd, M6x16, A2	2 St.
16	481D02=ST005	Flausch für Befestigungswinkel	1 St.
17	481D27=ST003	Einpresshülse	1 St.
18	507U35=6x12x0,5	Paßscheibe DIN 988	1 St.
	481D27=SK005	Verstellhülse kpl. (Pos. 19 - 21)	2 St.
19	481D27=ST002	Verstellhülse	1 St.
20	501K15=M8x40	Sechskantschraube DIN 933, A2	1 St.
21	502S23=M8	Sechskantmutter DIN 439, A2	1 St.
22	702F80=25	Lamellenstopfen	2 St.



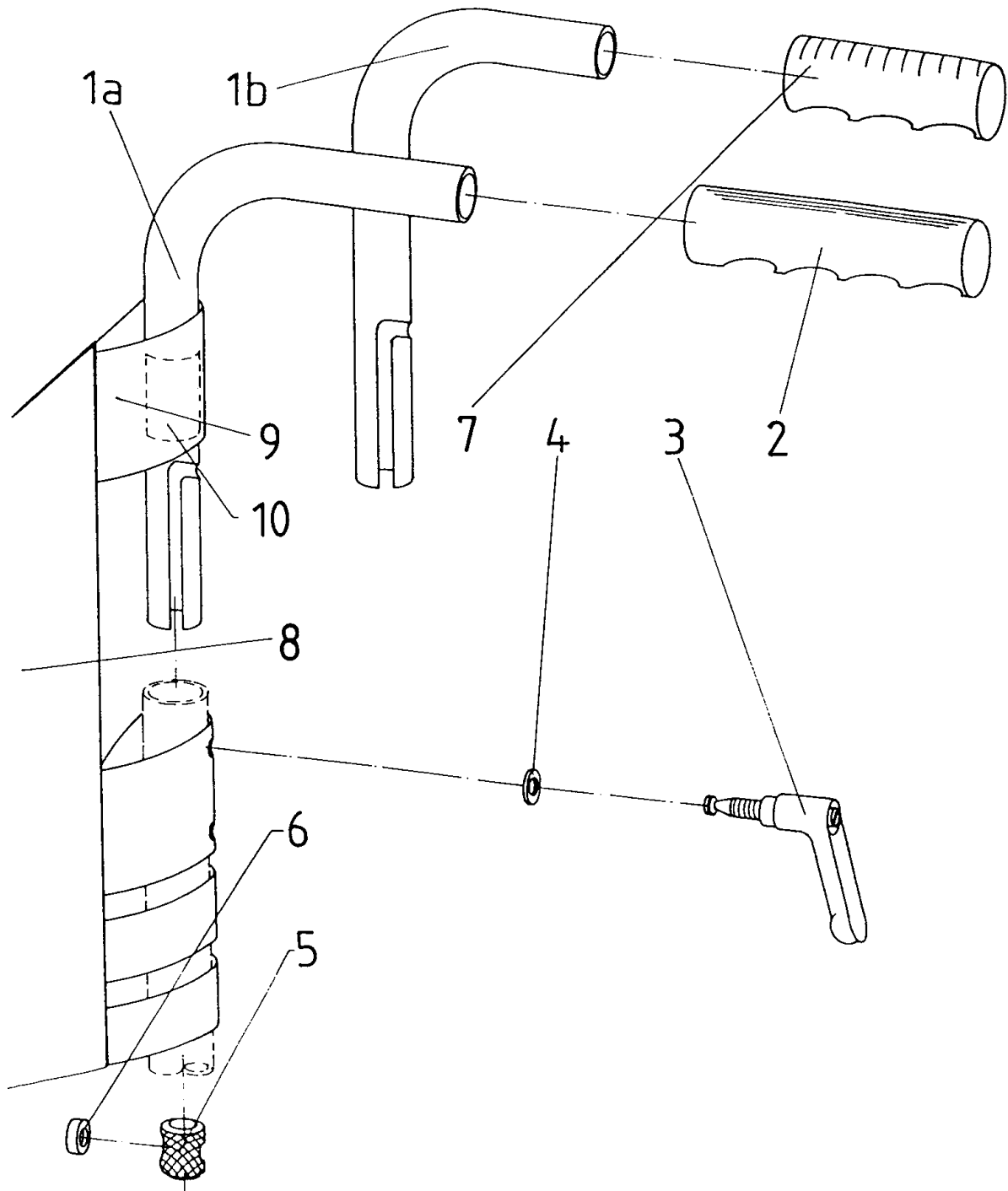
Pos.	Art.-Nr.	Beschreibung	Anzahl / ME
1	481D00=SK315	Rückenbespannung anpaßbar Bespannungsfarbe: Sitzbreite: Rückenhöhe:	1 St.
	481D00=SK300	Schiebegriff standard, kpl. (Pos. 2a, 3 - 6) (Version bis 12/04)	2 St.
	481D45=SK140	Schiebegriff standard, kpl. (Pos. 2a, 3 - 6) (Version ab 01/05)	2 St.
2a	481D00=SS305	Schiebegriff standard (Version bis 12/04)	1 St.
2a	481D45=SS140	Schiebegriff standard (Version ab 01/05)	1 St.
3	481D00=ST040	Griff (Version bis 12/04)	1 St.
3	481D45=ST082	Schiebegriff lang (Version ab 12/04)	1 St.
4	507U45=15x6,2x1	Scheibe	2 St.
5	433A1=7	Schraubenkappe	2 St.
6	501T40=2	Zylinderschraube DIN 912 mit gerändeltem Kopf, selbstsichernd, M6x28, A2	2 St.
	481D00=SK200	Schiebegriff kurz, kpl. (Pos. 2b, 4 - 7) (Version bis 12/04)	2 St.
	481D45=SK141	Schiebegriff kurz, kpl. (Pos. 2b, 4 - 7) (Version ab 01/05)	2 St.
2b	481D00=SS205	Schiebegriff kurz (Version bis 12/04)	1 St.
2b	481D45=SS141	Schiebegriff kurz (Version ab 01/05)	1 St.
4	507U45=15x6,2x1	Scheibe	1 St.
5	433A1=7	Schraubenkappe	2 St.
6	501T40=2	Zylinderschraube DIN 912 mit gerändeltem Kopf, selbstsichernd, M6x28, A2	2 St.
7	481D00=ST045	Griff für Schiebegriff kurz (Version bis 10/02)	1 St.
o.B.	481D45=ST023	Schiebegriff (Version ab 11/02)	1 St.



Pos.	Art.-Nr.	Beschreibung	Anzahl / ME
	481D08=SK400	Rückenbespannung höhenverstellbar/anpaßbar incl. Schiebegriffe höhenverstellbar, std. * (Pos. 1a, 2 – 8, 10 – 12) Sitzbreite: Rückenhöhe (ab RH 30 cm): Bespannungsfarbe:	1 St.
	481D08=SK001	Schiebegriff standard für Rückenbespannung höhenverstellbar, kpl. (Pos. 1a, 2 – 8, Einzelteile s. Seite 54)	2 St.
1a	481D08=SS001	Schiebegriff standard für Rückenbespannung höhenverstellb.	1 St.
	481D00=SK320	Rückenbespannung, höhenverstellbar, anpaßbar (Pos. 10 – 12) Sitzbreite: Rückenhöhe (ab RH 30 cm) Bespannungsfarbe:	1 St.
10	481D00=SK315	Rückenbespannung, anpaßbar Sitzbreite: Rückenhöhe: Bespannungsfarbe:	1 St.
11	481D00=ST321	Gurt für Höhenverstellung	1 St.
12	623Z14=1002x25	Klettverschluß, Flausch, selbstklebend	0,18 m

Pos.	Art.-Nr.	Beschreibung	Anzahl / ME
	481D08=SK405	Rückenbespannung höhenverstellbar, anpaßbar incl. Schiebegriffe höhenverstellbar, kurz * (Pos. 1b, 3 – 12) Sitzbreite: Rückenhöhe (ab RH 30 cm): Bespannungsfarbe:	1 St.
	481D08=SK003	Schiebegriff kurz für Rückenbespannung höhenverstellbar, kpl. (Pos. 1b, 3 – 9, Einzelteile s. Seite 54)	2 St.
1b	481D08=SS003	Schiebegriff kurz für Rückenbespannung höhenverstellbar	1 St.
	481D00=SK320	Rückenbespannung, höhenverstellbar, anpaßbar (Pos. 10 – 12) Sitzbreite: Rückenhöhe (ab RH 30 cm): Bespannungsfarbe:	1 St.
10	481D00=SK315	Rückenbespannung, anpaßbar Sitzbreite: Rückenhöhe: Bespannungsfarbe:	1 St.
11	481D00=ST321	Gurt für Höhenverstellung	1 St.
12	623Z14=1002x25	Klettverschluß, Flausch, selbstklebend	0,18 m

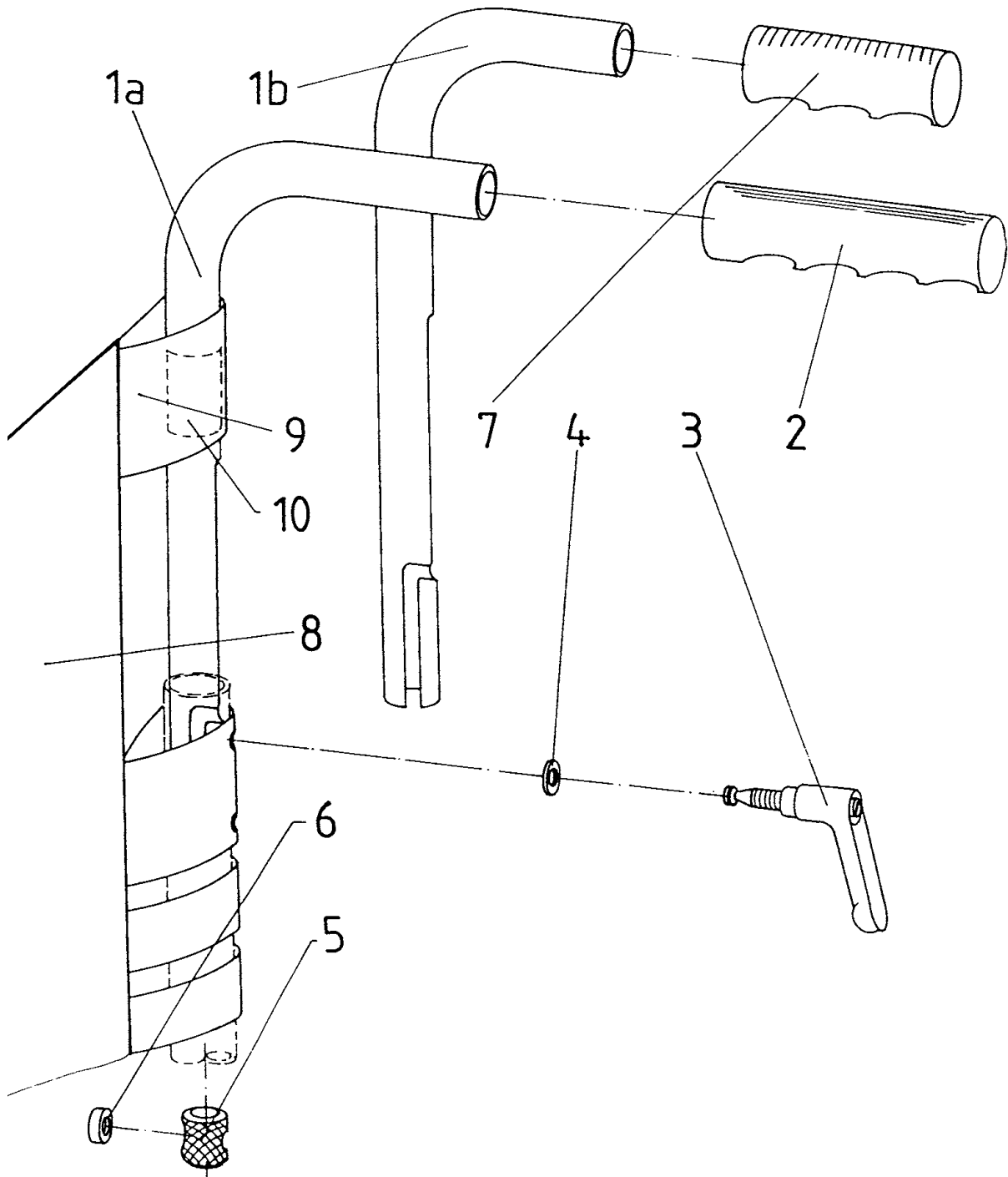
* Verstellbereich: gewählte Rückenhöhe bis Rückenhöhe + 10 cm



Pos.	Art.-Nr.	Beschreibung	Anzahl / ME
	481D00=SK410	Rücken mit abnehmbarem Rückenteil/Bespannung anpaßbar incl. Schiebegriffe, standard * (Pos. 1a, 2 – 6, 8 – 10) Sitzbreite: Rückenhöhe (ab RH 30 cm): Bespannungsfarbe:	1 St.
	481D00=SK270	Schiebegriff abnehmbar, kpl. (Pos. 1a, 2 – 6, Einzelteile siehe Seite 55)	2 St.
1a	481D00=SS270	Schiebegriff abnehmbar	1 St.
	481D00=SK320	Rückenbespannung, höhenverstellbar, anpaßbar (Pos. 8 – 10) Sitzbreite: Rückenhöhe (ab RH 30 cm): Bespannungsfarbe:	1 St.
8	481D00=SK315	Rückenbespannung anpaßbar Sitzbreite: Rückenhöhe: Bespannungsfarbe:	1 St.
9	481D00=ST321	Gurt für Höhenverstellung	1 St.
10	623Z14=1002x25	Klettverschluß, Flausch, selbstklebend	0,18 m

Pos.	Art.-Nr.	Beschreibung	Anzahl / ME
	481D00=SK420	Rücken mit abnehmbarem Rückenteil/Bespannung anpaßbar incl. Schiebegriffe, kurz * (Pos. 1b, 3 – 10) Sitzbreite: Rückenhöhe (ab RH 30 cm): Bespannungsfarbe:	1 St.
	481D00=SK280	Schiebegriff abnehmbar, kurz, kpl. (Pos. 1b, 3 – 7, Einzelteile siehe Seite 55)	2 St.
1b	481D00=SS280	Schiebegriff abnehmbar, kurz	1 St.
	481D00=SK320	Rückenbespannung, höhenverstellbar, anpaßbar (Pos. 8 – 10) Sitzbreite: Rückenhöhe (ab RH 30 cm): Bespannungsfarbe:	1 St.
8	481D00=SK315	Rückenbespannung anpaßbar Sitzbreite: Rückenhöhe: Bespannungsfarbe:	1 St.
9	481D00=ST321	Gurt für Höhenverstellung	1 St.
10	623Z14=1002x25	Klettverschluß, Flausch, selbstklebend	0,18 m

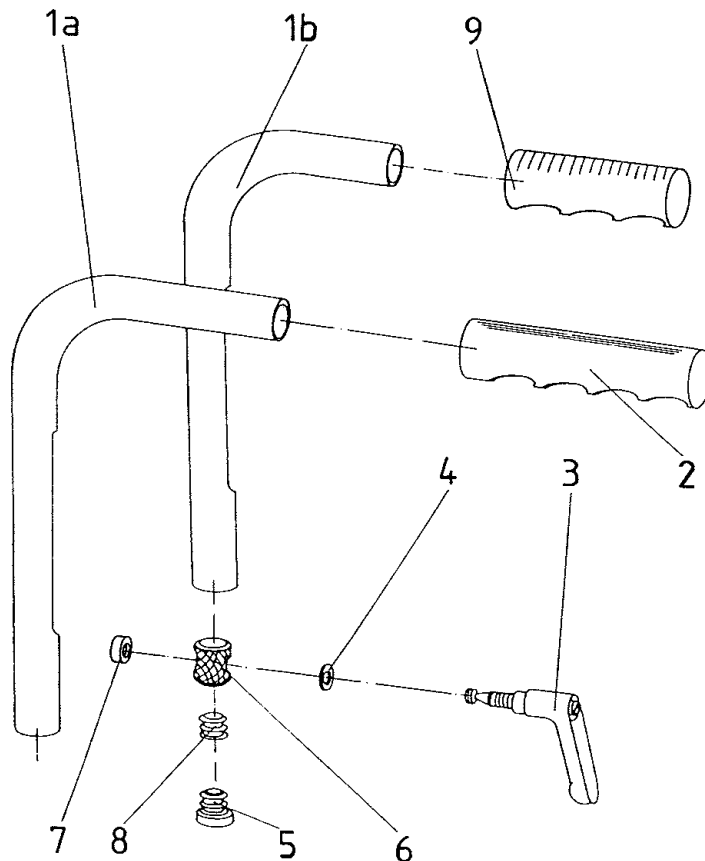
* Verstellbereich: gewählte Rückenhöhe oder Rückenhöhe - 5 cm



Pos.	Art.-Nr.	Beschreibung	Anzahl / ME
	481D08=SK430	Rücken mit abnehmbarem, höhenverstellbarem Rückenteil/Bespannung anpaßbar incl. Schiebegriffe, standard * (Pos. 1a, 2 – 6, 8 – 10) Sitzbreite: Rückenhöhe (ab RH30 cm): Bespannungsfarbe:	1 St.
	481D08=SK005	Schiebegriff höhenverstellbar, abnehmbar, kpl. (Pos. 1a, 2 – 6, Einzelteile siehe Seite 55)	2 St.
1a	481D08=SS005	Schiebegriff höhenverstellbar, abnehmbar	1 St.
	481D00=SK320	Rückenbespannung, höhenverstellbar, anpaßbar (Pos. 8 – 10) Sitzbreite: Rückenhöhe (ab RH30 cm): Bespannungsfarbe:	1 St.
8	481D00=SK315	Rückenbespannung anpaßbar Sitzbreite: Rückenhöhe: Bespannungsfarbe:	1 St.
9	481D00=ST321	Gurt für Höhenverstellung	1 St.
10	623Z14=1002x25	Klettverschluß, Flausch, selbstklebend	0,18 m

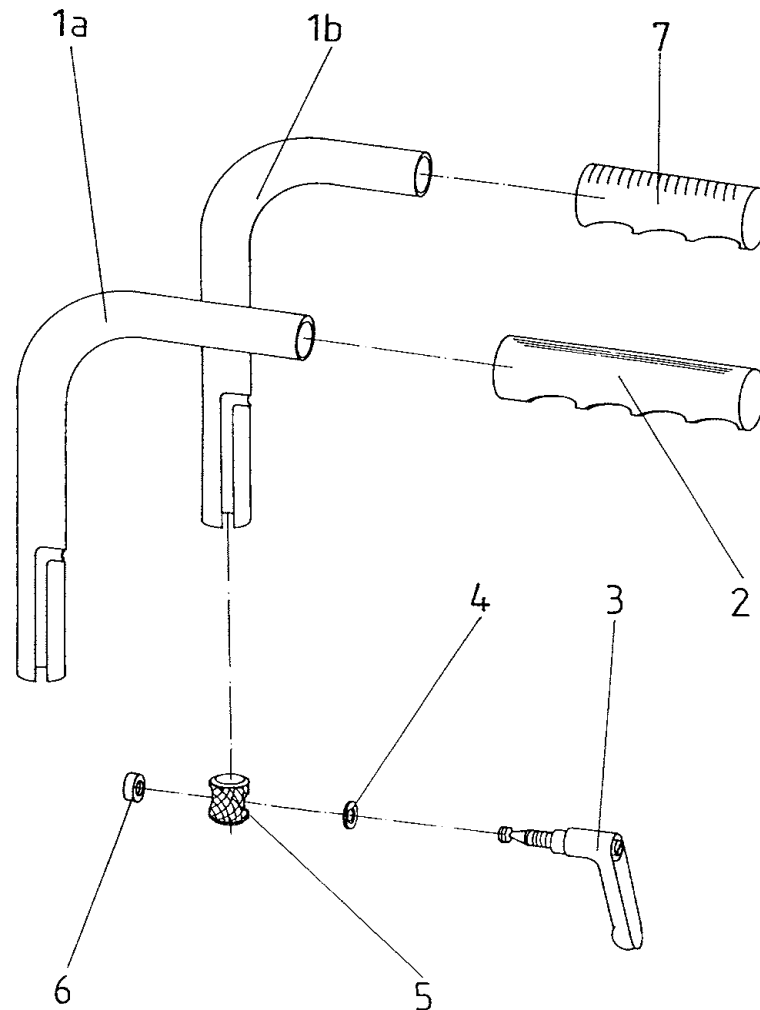
Pos.	Art.-Nr.	Beschreibung	Anzahl / ME
	481D08=SK440	Rücken mit abnehmbarem, höhenverstellbarem Rückenteil/Bespannung anpaßbar incl. Schiebegriffe, kurz * (Pos. 1b, 3 – 10) Sitzbreite: Rückenhöhe (ab RH30 cm): Bespannungsfarbe:	1 St.
	481D08=SK006	Schiebegriff höhenverstellbar, abnehmbar, kurz, kpl. (Pos. 1b, 3 – 7, Einzelteile siehe Seite 55)	2 St.
1b	481D08=SS006	Schiebegriff höhenverstellbar, abnehmbar, kurz	1 St.
	481D00=SK320	Rückenbespannung, höhenverstellbar, anpaßbar (Pos. 8–10) Sitzbreite: Rückenhöhe (ab RH30 cm): Bespannungsfarbe:	1 St.
8	481D00=SK315	Rückenbespannung anpaßbar Sitzbreite: Rückenhöhe: Bespannungsfarbe:	1 St.
9	481D00=ST321	Gurt für Höhenverstellung	1 St.
10	623Z14=1002x25	Klettverschluß, Flausch, selbstklebend	0,18 m

* Verstellbereich: gewählte Rückenlänge, Rückenlänge +10 cm oder gewählte Rückenlänge - 5 cm



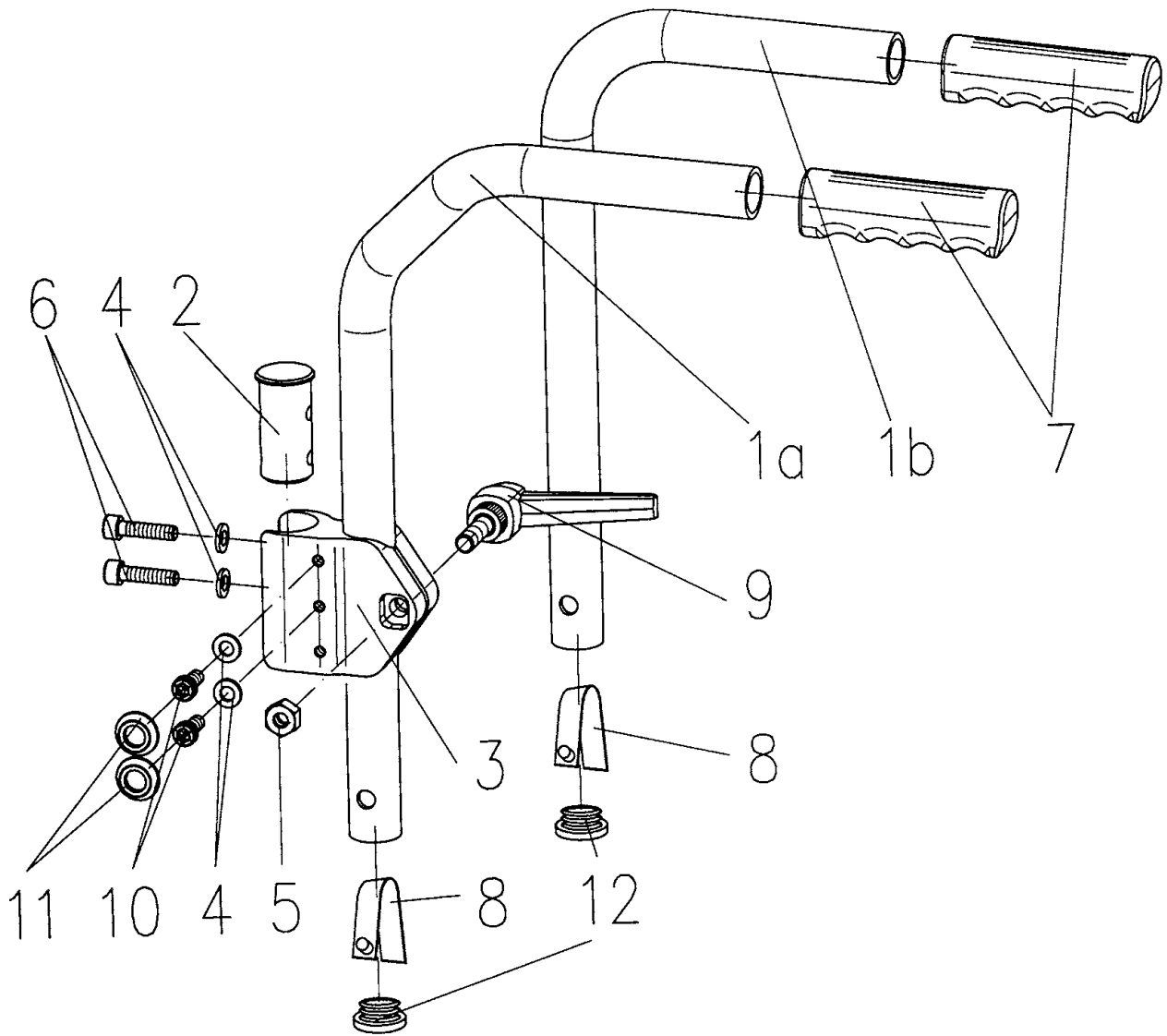
Pos.	Art.-Nr.	Beschreibung	Anzahl / ME
	481D08=SK002	Schiebegriff höhenverstellbar, kpl. (Pos. 1a, 2 – 8)	2 St.
1a	481D08=SS002	Schiebegriff höhenverstellbar	1 St.
2	481D00=ST040	Griff	1 St.
3	481D00=ST001	verstellbarer Klemmhebel	1 St.
4	507U45=15x6,2x1	Scheibe	1 St.
5	702F80=22	Lamellenstopfen (Version bis 03/05)	1 St.
6	481D00=ST003	Klemmbolzen	1 St.
7	481D00=ST042	Schraubenrosette	1 St.
8	481D00=ST041	Stopfen (Version bis 03/05)	1 St.
o.B.	481D45=ST139	Stopfen für Schiebegriff (Version ab 04/05)	1 St.

Pos.	Art.-Nr.	Beschreibung	Anzahl / ME
	481D08=SK004	Schiebegriff höhenverstellbar, kurz, kpl. (Pos. 1b, 3 – 9)	2 St.
1b	481D08=SS004	Schiebegriff höhenverstellbar, kurz	1 St.
3	481D00=ST001	verstellbarer Klemmhebel	1 St.
4	507U45=15x6,2x1	Scheibe	1 St.
5	702F80=22	Lamellenstopfen (Version bis 03/05)	1 St.
6	481D00=ST003	Klemmbolzen	1 St.
7	481D00=ST042	Schraubenrosette	1 St.
8	481D00=ST041	Stopfen (Version bis 03/05)	1 St.
9	481D00=ST045	Griff für Schiebegriff kurz (Version bis 10/02)	1 St.
o.B.	481D45=ST023	Schiebegriff (Version ab 11/02)	1 St.
o.B.	481D45=ST139	Stopfen für Schiebegriff (Version ab 04/05)	1 St.



Pos.	Art.-Nr.	Beschreibung	Anzahl / ME
	481D00=SK260	Schiebegriff abnehmbar Modell Voyager, kpl. (Pos. 1a, 2 – 6)	2 St.
1a	481D00=SS260	Schiebegriff abnehmbar	1 St.
2	481D00=ST040	Griff	1 St.
3	481D00=ST001	verstellbarer Klemmhebel	1 St.
4	507U45=15x6,2x1	Scheibe	1 St.
5	481D00=ST003	Klemmbolzen	1 St.
6	481D00=ST042	Schraubenrosette	1 St.

Pos.	Art.-Nr.	Beschreibung	Anzahl / ME
	481D00=SK250	Schiebegriff abnehmbar, kurz Modell Voyager, kpl. (Pos. 1b, 3 – 7)	2 St.
1b	481D00=SS250	Schiebegriff abnehmbar, kurz	1 St.
3	481D00=ST001	verstellbarer Klemmhebel	1 St.
4	507U45=15x6,2x1	Scheibe	1 St.
5	481D00=ST003	Klemmbolzen	1 St.
6	481D00=ST042	Schraubenrosette	1 St.
7	481D00=ST045	Griff für Schiebegriff kurz (Version bis 10/02)	1 St.
o.B.	481D45=ST023	Schiebegriff (Version ab 10/02)	1 St.

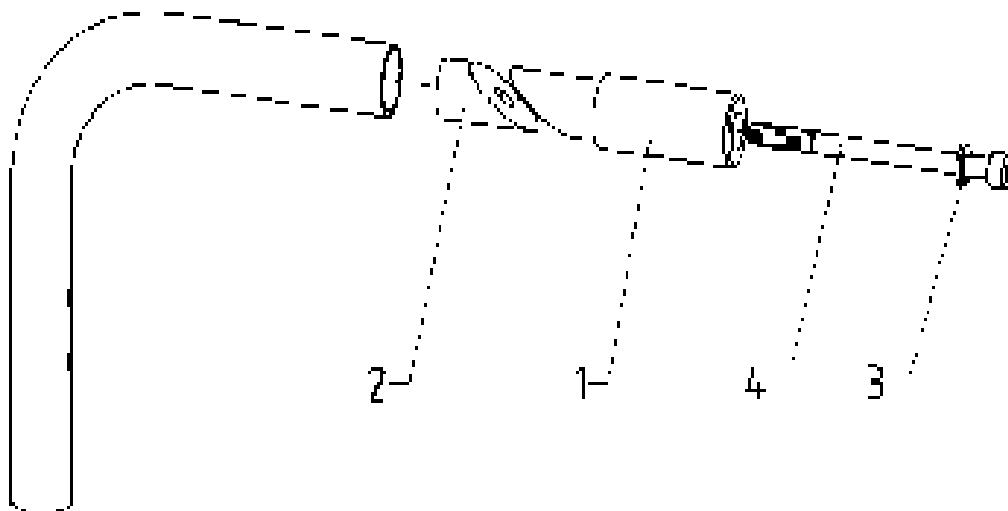


Pos.	Art.-Nr.	Beschreibung	Anzahl /ME
	481D05=PK003	Schiebegriff höhenverstellbar, abgewinkelt, kpl. Modell Voyager Teen	1 Pa
	481D05=LK003	Schiebegriff höhenverstellbar, abgewinkelt, links, kpl. (Pos. 1a, 2-12)	1 St.
	481D05=RK003	Schiebegriff höhenverstellbar, abgewinkelt, rechts, kpl.	1 St.
1a	481D05=LV003	Schiebegriff höhenverstellbar, abgewinkelt, links	1 St.
o. B.	481D05=RV003	Schiebegriff höhenverstellbar, abgewinkelt, rechts	1 St.
2	481D05=SE002	Buchse für Griffadapter	1 St.
3	481D05=SE001	Griffadapter	1 St.
	481D05=SW005	Montagezubehör für Schiebegriff (Pos. 4-12)	1 St.
4	507U27=6,4	Scheibe DIN 125, A2	4 St.
5	502S27=M8	Sechskantmutter DIN 934, A2 (Version bis 07/02)	1 St.
6	501T38=1	Zylinderschraube DIN 912, selbstsichernd, M6x25, A2	2 St.
7	481D00=ST040	Griff	1 St.
8	513Z11=1	Stativfeder	1 St.
9	481D05=ST004	verstellbarer Klemmhebel (Version bis 07/02)	1 St.
10	501T41=1	Zylinderschraube DIN 6912, selbstsichernd, M6x14, A2	2 St.
11	481G08=ST003	Rosette für DIN 6912, M6	2 St.
12	702F80=22	Lamellenstopfen	1 St.
o.B.	471D00=ST018	Schnellspannhebel (Version ab 08/02)	1 St.

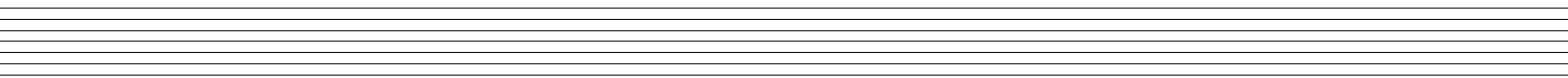
Pos.	Art.-Nr.	Beschreibung	Anzahl /ME
	481D05=SK006	Schiebegriff höhenverstellbar, gerade, kpl. Modell Voyager Teen (Pos. 1b, 2-12)	2 St.
1b	481D05=SV006	Schiebegriff höhenverstellbar, gerade	1 St.
2	481D05=SE002	Buchse für Griffadapter	1 St.
3	481D05=SE001	Griffadapter	1 St.
	481D05=SW005	Montagezubehör für Schiebegriff (Pos. 4-12)	1 St.

Pos.	Art.-Nr.	Beschreibung	Anzahl /ME
	481D08=SK017	Verlängerung für Schiebegriff (Pos. 1-4)	2 St.
1	481D08=ST016	Verlängerung für Schiebegriff	1 St.
2	481B08=ST029	Klemmbolzen, kurz	1 St.
3	507S27=6	Federring DIN 7980	1 St.
4	501T35=M6x90	Zylinderschraube DIN 912, A2	1 St.

Pos.	Art.-Nr.	Beschreibung	Anzahl /ME
	481D05=SK009	Verlängerung für Schiebegriff	2 St.
	481D05=PK003/481D05=SK006	(Pos. 1-4)	
1	481D05=ST007	Verlängerung für Schiebegriff	1 St.
2	481D05=ST008	Klemmbolzen kurz	1 St.
3	507S27=6	Federring DIN 7980	1 St.
4	501T35=M6x70	Zylinderschraube DIN 912, A2	1 St.

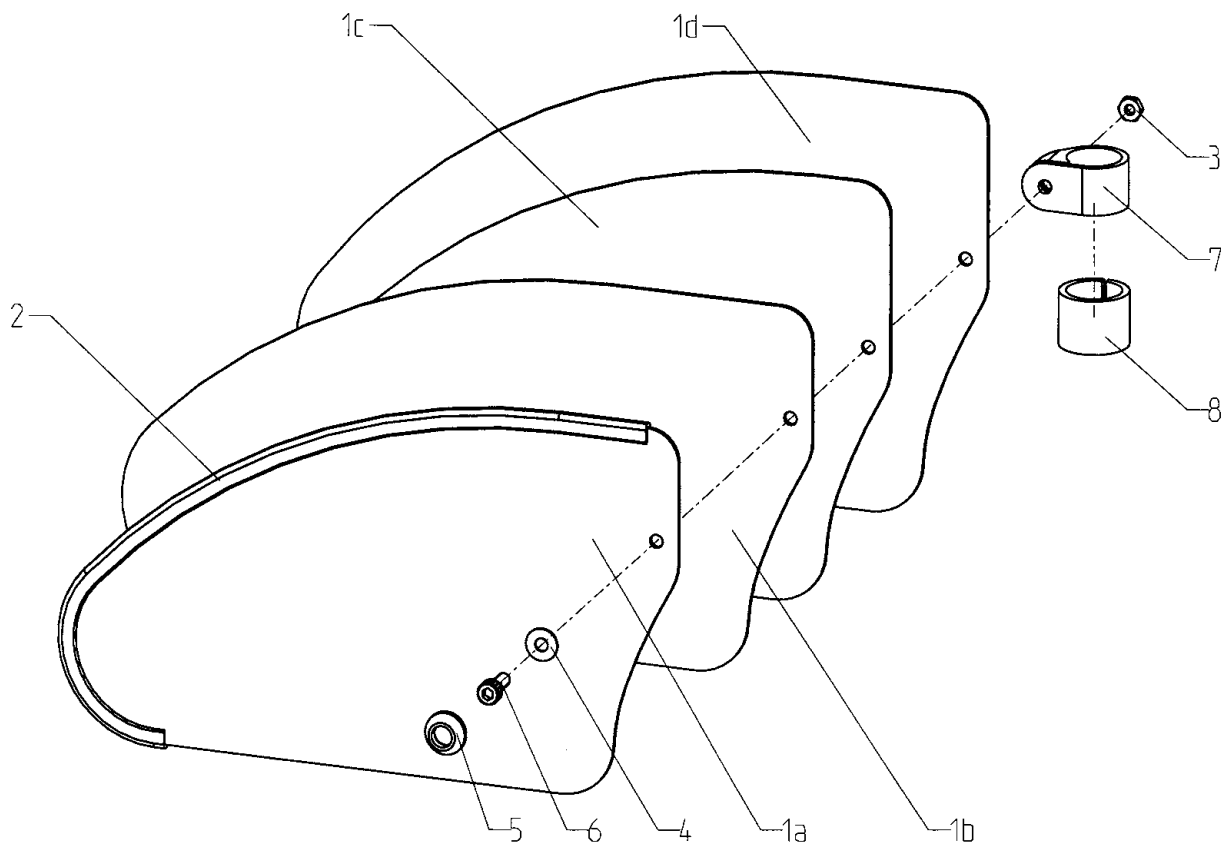


Pos.	Art.-Nr.	Beschreibung	Anzahl / ME
	481D00=ST840	Rückenkissen, Schaumstoff Sitzbreite: Rückenhöhe: Dicke: 3 oder 5 cm Härte: weich oder hart Rückenkissendicke:	1 St.
	481D00=SV850	Rückenkissenbezug, schwarz Sitzbreite: Rückenhöhe: Rückenkissendicke:	1 St.
	481D00=SV860	Rückenkissenbezug, Dekor (Version bis 12/02) Sitzbreite: Rückenhöhe: Rückenkissendicke: Dekor:	1 St.



Baugruppe E

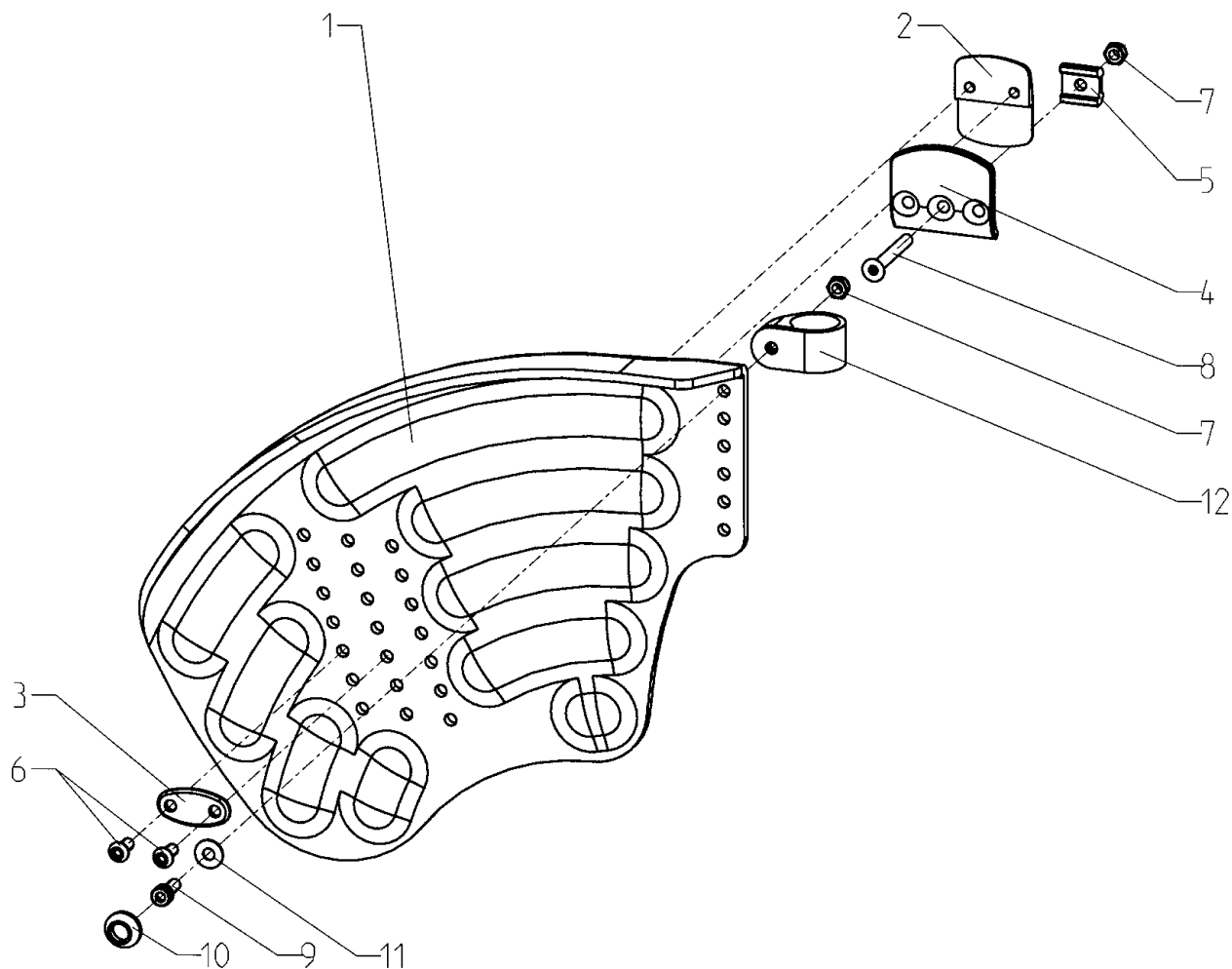
Seitenteil



Pos.	Art.-Nr.	Beschreibung	Anzahl / ME
	481E02=SK030	Seitenteil kurz 30 cm, niedrig, kpl. Modell Voyager und Voyager Teen 24“-Antriebsräder (Pos. 1a, 2 - 8) *	2 St.
1a	481E02=SB030	Seitenteil kurz 30 cm, niedrig, farbig beschichtet*	1 St.
1a	481E02=SP030	Seitenteil kurz 30 cm, niedrig, poliert	1 St.
2	481E00=SF003	Kantenschutzprofil	0,4 m
	481E02=SW035	Montagezubehör für Seitenteil ohne Prägung (Pos. 3 - 8)	1 St.
3	502S24=M6	Sechskantmutter selbstsichernd, A2	1 St.
4	507U45=15x6,2x1	Scheibe	1 St.
5	433A1=7	Schraubekappe	1 St.
6	501T43=M6x16	Zylinderschraube DIN 912 mit gerändeltem Kopf, A2	1 St.
7	481E08=ST003	Schelle	1 St.
8	481E02=ST004	Buchse	1 St.
o.B.	481E00=ST084	Aufkleber „Otto Bock“ weiß oder	1 St.
o.B.	481E00=ST085	Aufkleber „Otto Bock“ schwarz	1 St.
	481E02=SK040	Seitenteil lang 33 cm, niedrig, kpl. Modell Voyager und Voyager Teen 24“-Antriebsräder (Pos. 1b, 2 - 8) *	2 St.
1b	481E02=SB040	Seitenteil lang 33cm, niedrig, farbig beschichtet *	1 St.
1b	481E02=SP040	Seitenteil lang 33cm, niedrig, poliert	1 St.

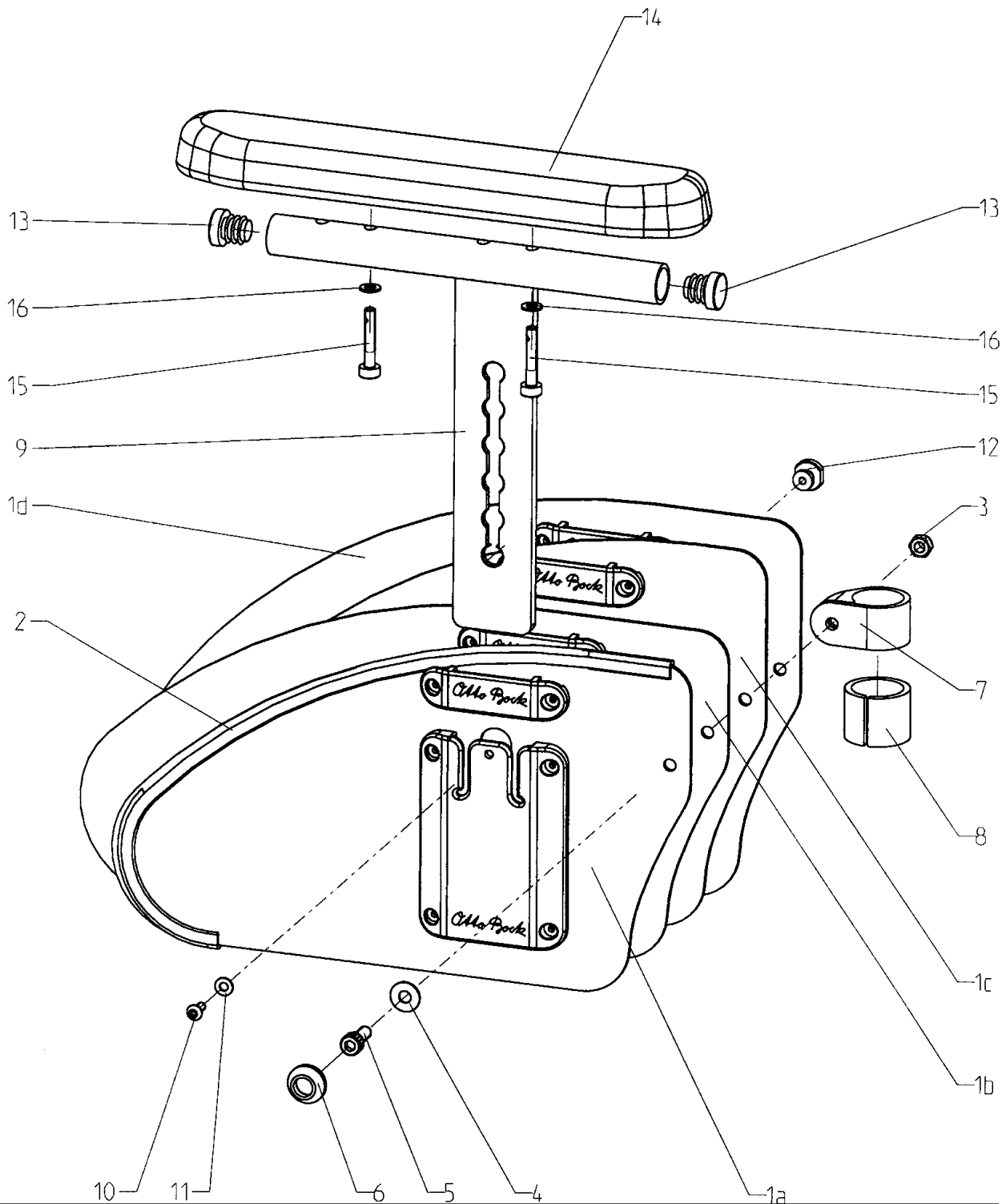
Pos.	Art.-Nr.	Beschreibung	Anzahl / ME
2	481E00=SF003 481E02=SW035	Kantenschutzprofil Montagezubehör für Seitenteil ohne Prägung (Pos.3 - 8)	0,48 m 1 St.
	481E27=SK001	Seitenteil kurz 30 cm, hoch, kpl. Modell Voyager und Voyager Teen 24“-Antriebsräder (Pos. 1c, 2 - 8)*	2 St.
1c	481E27=SB001	Seitenteil kurz 30 cm, hoch, farbig beschichtet*	1 St.
1c	481E27=SP001	Seitenteil kurz 30 cm, hoch, poliert	1 St.
2	481E00=SF003 481E02=SW035	Kantenschutzprofil Montagezubehör für Seitenteil ohne Prägung (Pos.3 - 8)	0,44 m 1 St.
	481E27=SK002	Seitenteil lang 33 cm, hoch, kpl. Modell Voyager und Voyager Teen 24“-Antriebsräder (Pos. 1d, 2 - 8)*	2 St.
1d	481E27=SB002	Seitenteil lang 33 cm, hoch, farbig beschichtet*	1 St.
1d	481E27=SP002	Seitenteil lang 33 cm, hoch, poliert	1 St.
2	481E00=SF003 481E02=SW035	Kantenschutzprofil Montagezubehör für Seitenteil ohne Prägung (Pos.3 - 8)	0,44 m 1 St.
	481E38=SK011	Seitenteil, kpl. Voyager Teen (Pos. 2 - 8)*	2 St.
o.B.	481E38=SB011	Seitenteil, farbig beschichtet *	1 St.
o.B.	481E38=SP011	Seitenteil, poliert	1 St.
2	481E00=SF003 481E02=SW035	Kantenschutzprofil Montagezubehör für Seitenteil ohne Prägung (Pos. 3 - 8)	0,52 m 1 St.

* Rahmenfarbe



Pos.	Art.-Nr.	Beschreibung	Anzahl / ME
	481E27=PK015	Kleiderschutz-Seitenteil Modell Voyager und Modell Voyager Teen 24“ Antriebsräder	1 Pa.
	481E27=LK015	Kleiderschutz-Seitenteil Modell Voyager und Modell Voyager Teen 24“ Antriebsräder, links, kpl. (Pos. 1 - 12)	1 St.
	481E27=RK015	Kleiderschutz-Seitenteil Modell Voyager und Modell Voyager Teen 24“ Antriebsräder, rechts, kpl.	1 St.
1	481E27=LT010	Kleiderschutz-Seitenteil, links	1 St.
o.B.	481E27=RT010	Kleiderschutz-Seitenteil, rechts	1 St.
	481E27=SW014	Montagezubehör für Kleiderschutz-Seitenteil (Pos. 2 - 12)	1 St.
2	481E27=SE011	Haken	1 St.
3	481E27=SE013	Scheibe	1 St.
4	481A27=SZ095	Aufnahme	1 St.
5	481A27=SE072	Gegenhalter	1 St.
6	501S85=M6x14	Linsenschraube mit Innensechskant, A2	2 St.
7	502S24=M6	Sechskantmutter selbstsichernd, A2	2 St.

Pos.	Art.-Nr.	Beschreibung	Anzahl / ME
8	501S84=M6x50	Senkschraube DIN 7991, A2	1 St.
9	501T43=M6x18	Zylinderschraube DIN 912 mit gerändeltem Kopf, A2 (Version bis 11/04)	1 St.
10	433A1=7	Schraubenkappe	1 St.
11	507U45=15x6.2x1	Scheibe	1 St.
12	481E08=ST003	Schelle	2 St.
	481E38=PK015	Kleiderschutz-Seitenteil Modell Voyager Teen	1 Pa.
	481E38=LK015	Kleiderschutz-Seitenteil Modell Voyager Teen, links, kpl. (Pos. 2 - 12)	1 St.
	481E38=RK015	Kleiderschutz-Seitenteil Modell Voyager Teen, rechts, kpl.	1 St.
o.B.	481E38=LT010	Kleiderschutz-Seitenteil , links	1 St.
o.B.	481E38=RT010	Kleiderschutz-Seitenteil , rechts	1 St.
	481E27=SW014	Montagezubehör für Kleiderschutz-Seitenteil (Pos. 2 - 12)	1 St.
9	501T35=M6x20	Zylinderschraube DIN 912, A2	1 St.
o.B.	481E27=SE012	Bundbuchse	1 St.
o.B.	507U35=6x12x0,5	Paßscheibe DIN 988	1 St.



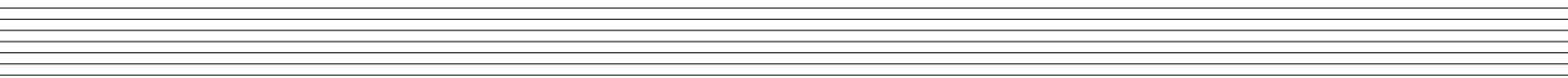
Pos.	Art.-Nr.	Beschreibung	Anzahl / ME
	481E02=PK045	Seitenteil kurz 30 cm, niedrig, Armauflage höhenverstellbar, Modell Voyager und Modell Voyager Teen, 24" Antriebsrad, kpl.*	1 Pa.
	481E02=LK045	Seitenteil kurz 30 cm, niedrig, Armauflage höhenverstellbar, Modell Voyager und Modell Voyager Teen 24" Antriebsrad, links, kpl.* (Pos. 1a, 2 - 16)	1 St.
	481E02=RK045	Seitenteil kurz 30 cm, niedrig, Armauflage höhenverstellbar, Modell Voyager und Modell Voyager Teen 24" Antriebsrad, rechts, kpl. *	1 St.

Pos.	Art.-Nr.	Beschreibung	Anzahl / ME
1 a	481E02=LV045	Seitenteil höhenverstellbar kurz, niedrig, vormontiert, links, incl.*	1 St.
o.B.	481E08=ST066	Höhenverstellung	1 St.
o.B.	481E02=ST007	Führung	1 St.
o.B.	504F10=3x10	Blindniet DIN 7337	6 St.
o.B.	507U27=3,2	Scheibe DIN 125, A2	6 St.
o.B.	481E02=RV045	Seitenteil höhenverstellbar kurz, niedrig, vormontiert, rechts, incl.*	1 St.
o.B.	481E08=ST066	Höhenverstellung	1 St.
o.B.	481E02=ST007	Führung	1 St.
o.B.	504F10=3x10	Blindniet DIN 7337	6 St.
o.B.	507U27=3,2	Scheibe DIN 125, A2	6 St.
2	481E00=SF003	Kantenschutzprofil	0,4 m
	481E02=SW035	Montagezubehör für Seitenteil ohne Prägung (Pos. 3 - 8)	1 St.
9	481E08=LE057	Armlehnenhalter links	1 St.
o.B.	481E08=RE057	Armlehnenhalter rechts	1 St.
	481E02=SW071	Montagezubehör für Armlehnenhalter (Pos. 10 - 13)	1 St.
10	501S92=11	Linsenschraube mit Innensechskant, selbstsichernd, M4x10, A2	1 St.
11	507U27=4,3	Scheibe DIN 125, A2	1 St.
12	481E08=SE068	Rastelement	1 St.
13	702F80=18	Lamellenstopfen	2 St.
14	481E09=ST014	Armauflage PU 270/83 mm	1 St.
15	501T50=2	Zylinderschraube DIN 912, selbstsichernd, M5x30, verzinkt	2 St.
16	507U27=5,3	Scheibe DIN 125, A2	2 St.
	481E02=PK050	Seitenteil lang 33 cm, niedrig, Armauflage höhenverstellbar, Modell Voyager u. Modell Voyager Teen 24“ Antriebsrad, kpl.*	1 Pa.
	481E02=LK050	Seitenteil lang 33 cm, niedrig, Armauflage höhenverstellbar, Modell Voyager und Modell Voyager Teen 24“ Antriebsrad, links, kpl.* (Pos. 1 b, 2 - 16)	1 St.
	481E00=RK050	Seitenteil lang 33 cm, niedrig, Armauflage höhenverstellbar, Modell Voyager und Modell Voyager Teen 24“ Antriebsrad, rechts, kpl. *	1 St.
1b	481E02=LV050	Seitenteil höhenverstellbar lang, niedrig, vormontiert, links incl. *	1 St.
o.B.	481E08=ST066	Höhenverstellung	1 St.
o.B.	481E02=ST007	Führung	1 St.
o.B.	504F10=3x10	Blindniet DIN 7337	6 St.
o.B.	507U27=3,2	Scheibe DIN 125, A2	6 St.
o.B.	481E02=RV050	Seitenteil höhenverstellbar lang, niedrig, vormontiert, rechts incl.*	1 St.
o.B.	481E08=ST066	Höhenverstellung	1 St.
o.B.	481E02=ST007	Führung	1 St.
o.B.	504F10=3x10	Blindniet DIN 7337	6 St.
o.B.	507U27=3,2	Scheibe DIN 125, A2	6 St.
2	481E00=SF003	Kantenschutzprofil	0,48 m
	481E02=SW035	Montagezubehör für Seitenteil ohne Prägung (Pos. 3 - 8)	1 St.
9	481E08=LE057	Armlehnenhalter links	1 St.
o.B.	481E08=RE057	Armlehnenhalter rechts	1 St.

Pos.	Art.-Nr.	Beschreibung	Anzahl / ME
	481E02=SW071	Montagezubehör für Armlehnenhalter (Pos. 10 - 13)	1 St.
14	481E09=ST014	Armauflage PU 270/83 mm	1 St.
15	501T50=2	Zylinderschraube DIN 912, selbstsichernd, M5x30, verzinkt	2 St.
16	507U27=5,3	Scheibe DIN 125, A2	2 St.
	481E27=PK003	Seitenteil kurz 30 cm, hoch, Armauflage höhenverstellbar, Modell Voyager und Modell Voyager Teen 24“ Antriebsrad, kpl.*	1 Pa
	481E27=LK003	Seitenteil kurz 30 cm, hoch, Armauflage höhenverstellbar, Modell Voyager und Modell Voyager Teen 24“ Antriebsrad, links, kpl.* (Pos. 1c, 2 - 16)	1 St.
	481E27=RK003	Seitenteil kurz 30 cm, hoch, Armauflage höhenverstellbar, Modell Voyager und Modell Voyager Teen 24“ Antriebsrad, rechts, kpl.*	1 St.
1b	481E27=LV003	Seitenteil höhenverstellbar kurz, hoch, vormontiert, links, incl.*	1 St.
o.B.	481E08=ST066	Höhenverstellung	1 St.
o.B.	481E02=ST007	Führung	1 St.
o.B.	504F10=3x10	Blindniet DIN 7337	6 St.
o.B.	507U27=3,2	Scheibe DIN 125, A2	6 St.
o.B.	481E27=RV003	Seitenteil höhenverstellbar kurz, hoch, vormontiert, rechts, incl.*	1 St.
o.B.	481E08=ST066	Höhenverstellung	1 St.
o.B.	481E02=ST007	Führung	1 St.
o.B.	504F10=3x10	Blindniet DIN 7337	6 St.
o.B.	507U27=3,2	Scheibe DIN 125, A2	6 St.
2	481E00=SF003	Kantenschutzprofil	0,44 m
	481E02=SW035	Montagezubehör für Seitenteil ohne Prägung (Pos. 3 - 8)	1 St.
9	481E08=LE057	Armlehnenhalter links	1 St.
o.B.	481E08=RE057	Armlehnenhalter rechts	1 St.
	481E02=SW071	Montagezubehör für Armlehnenhalter (Pos. 10 - 12)	1 St.
14	481E09=ST014	Armauflage PU 270/83 mm	1 St.
15	501T50=2	Zylinderschraube DIN 912, selbstsichernd, M5x30, verzinkt	2 St.
16	507U27=5,3	Scheibe DIN 125, A2	2 St.
	481E27=PK004	Seitenteil lang 33 cm, hoch, Armauflage höhenverstellbar, Modell Voyager u. Modell Voyager Teen 24“ Antriebsrad, kpl.*	1 Pa.
	481E27=LK004	Seitenteil lang 33 cm, hoch, Armauflage höhenverstellbar, Modell Voyager und Modell Voyager Teen 24“ Antriebsrad, links, kpl.* (Pos. 1 b, 2 - 16)	1 St.
	481E27=RK004	Seitenteil lang 33 cm, hoch, Armauflage höhenverstellbar, Modell Voyager und Modell Voyager Teen 24“ Antriebsrad rechts, kpl. *	1 St.
1d	481E27=LV004	Seitenteil höhenverstellbar lang, hoch, vormontiert, links, incl.*	1 St.
o.B.	481E08=ST066	Höhenverstellung	1 St.
o.B.	481E02=ST007	Führung	1 St.
o.B.	504F10=3x10	Blindniet DIN 7337	6 St.
o.B.	507U27=3,2	Scheibe DIN 125, A2	6 St.

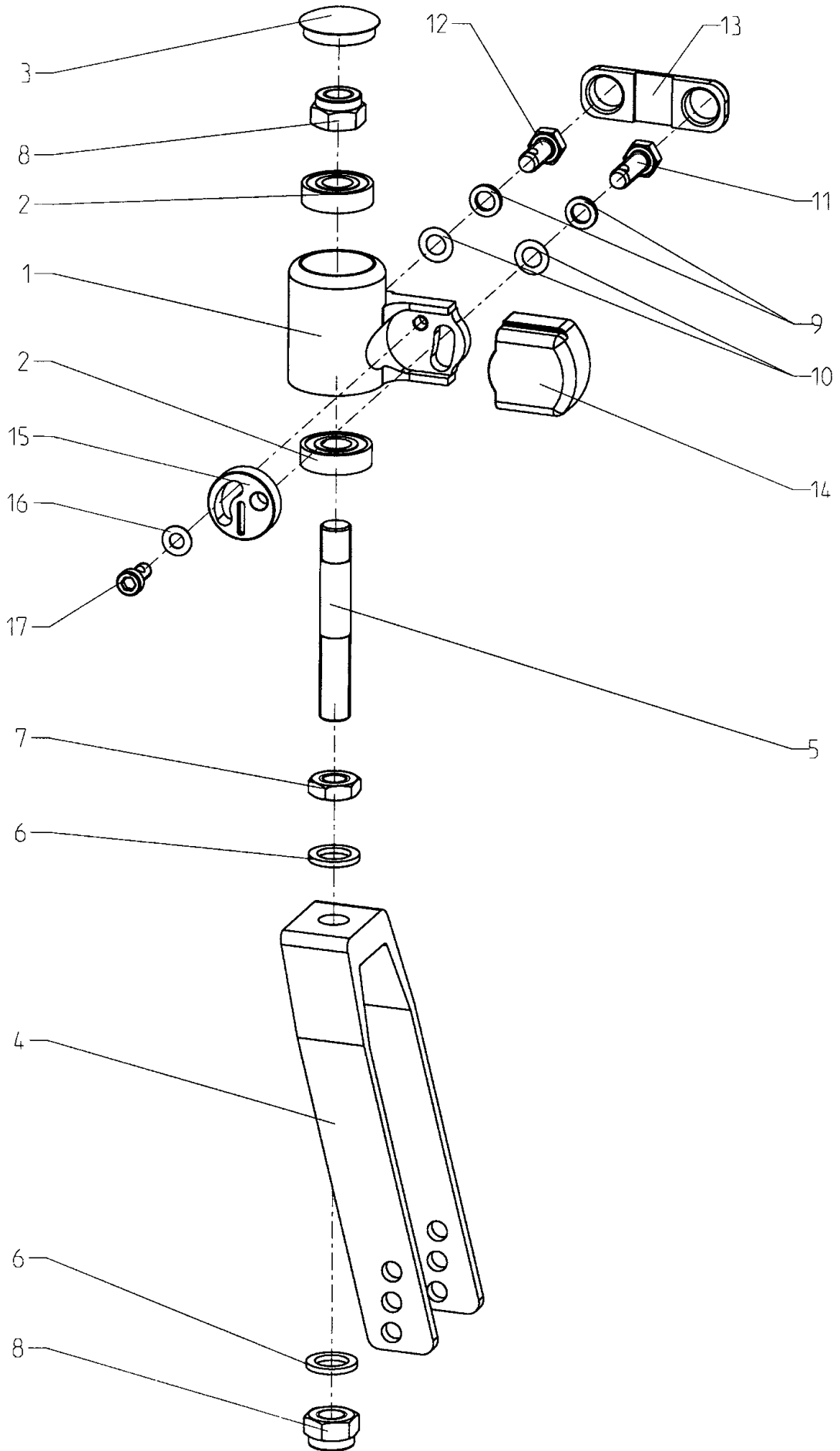
Pos.	Art.-Nr.	Beschreibung	Anzahl / ME
o.B.	481E27=RV004	Seitenteil höhenverst. lang, hoch, vormontiert, rechts, incl.*	1 St.
o.B.	481E08=ST066	Höhenverstellung	1 St.
o.B.	481E02=ST007	Führung	1 St.
o.B.	504F10=3x10	Blindniet DIN 7337	6 St.
o.B.	507U27=3,2	Scheibe DIN 125, A2	6 St.
2	481E00=SF003	Kantenschutzprofil	0,52 m
	481E02=SW035	Montagezubehör für Seitenteil ohne Prägung (Pos. 3 - 8)	1 St.
9	481E08=LE057	Armlehnenhalter links	1 St.
o.B.	481E08=RE057	Armlehnenhalter rechts	1 St.
	481E02=SW071	Montagezubehör für Armlehnenhalter (Pos. 10 - 13)	1 St.
14	481E09=ST014	Armauflage PU 270/83 mm	1 St.
15	501T50=2	Zylinderschraube DIN 912, selbstsichernd, M5x30, verzinkt	2 St.
16	507U27=5,3	Scheibe DIN 125, A2	2 St.
	481E38=PK030	Seitenteil lang 33 cm, hoch, Armauflage höhenverstellbar, Modell Voyager Teen, kpl.*	1 Pa.
	481E38=LK030	Seitenteil lang 33 cm, hoch, Armauflage höhenverstellbar, Modell Voyager Teen, links, kpl.* (Pos. 2 - 16)	1 St.
	481E38=RK030	Seitenteil lang 33 cm, hoch, Armauflage höhenverstellbar, Modell Voyager Teen, rechts, kpl. *	1 St.
o.B.	481E38=LV030	Seitenteil höhenverstellbar lang, hoch, vormontiert, links, incl. *	1 St.
o.B.	481E08=ST066	Höhenverstellung	1 St.
o.B.	481E02=ST007	Führung	1 St.
o.B.	504F10=3x10	Blindniet DIN 7337	4 St.
o.B.	507U27=3,2	Scheibe DIN 125, A2	4 St.
o.B.	481E38=RV030	Seitenteil höhenverstellbar lang, hoch, vormontiert, rechts, incl. *	1 St.
o.B.	481E08=ST066	Höhenverstellung	1 St.
o.B.	504F10=3x10	Blindniet DIN 7337	4 St.
o.B.	507U27=3,2	Scheibe DIN 125, A2	4 St.
2	481E00=SF003	Kantenschutzprofil	0,35 m
	481E02=SW035	Montagezubehör für Seitenteil ohne Prägung (Pos. 3 - 8)	1 St.
9	481E38=LE006	Armlehnenhalter links	1 St.
o.B.	481E38=RE006	Armlehnenhalter rechts	1 St.
	481E02=SW071	Montagezubehör für Armlehnenhalter (Pos. 10 - 13)	1 St.
14	481E09=ST014	Armauflage PU 270/83 mm	1 St.
15	501T50=2	Zylinderschraube DIN 912, selbstsichernd, M5x30, verzinkt	2 St.
16	507U27=5,3	Scheibe DIN 125, A2	2 St.

* Rahmenfarbe:



Baugruppe F

Lenkrad

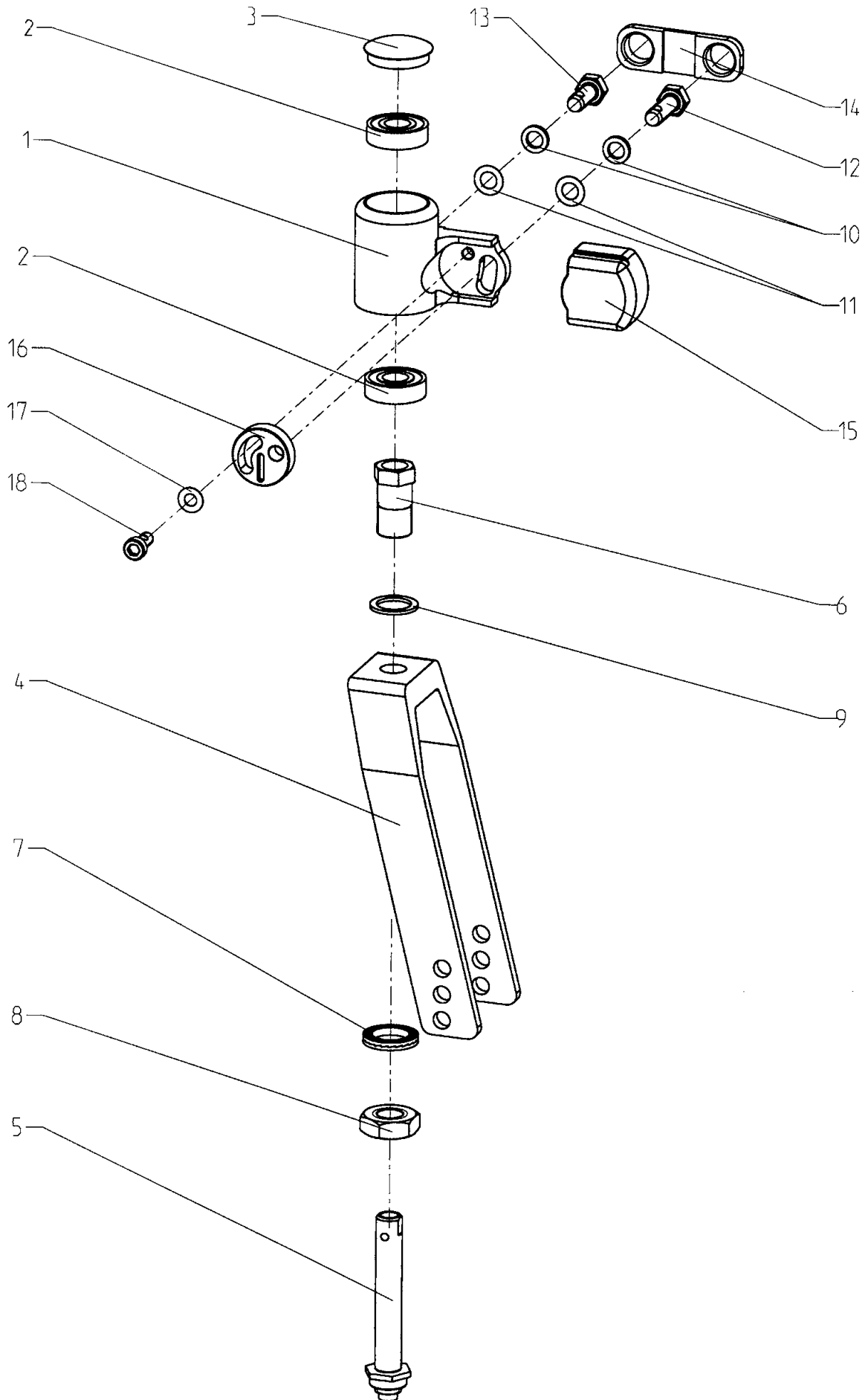


Pos.	Art.-Nr.	Beschreibung	Anzahl / ME
	481F27=PK005	Lenkradgabel kpl. mit Aufnahme und Schraubachse *	1 Pa.
	481F27=LK005	Lenkradgabel kpl. mit Aufnahme und Schraubachse, links	1 St.
		(Pos. 1 - 17) *	
	481F27=RK005	Lenkradgabel kpl. mit Aufnahme und Schraubachse, rechts *	1 St.
	481F08=LV015	Lenkradaufnahme links (Pos. 1, 2)	1 St.
	481F08=RV015	Lenkradaufnahme rechts	1 St.
1	481F08=LE015	Lenkradaufnahme links	1 St.
o.B.	481F08=RE015	Lenkradaufnahme rechts	1 St.
2	509K20=3	Rillenkugellager	2 St.
3	481G00=ST008	Aussenkappe für Media-Nabe	1 St.
4	481F08=SE006	Lenkradgabel standard lang schmal (Version bis 08/04)	1 St.
4	481F08=SE020	Lenkradgabel standard kurz schmal (Version bis 08/04)	1 St.
o.B.	481F00=SS078	Lenkradgabel für Schraubachse, lang (Version ab 09/04)	1 St.
o.B.	481F00=SS080	Lenkradgabel für Schraubachse, kurz (Version ab 09/04)	1 St.
	481F08=SK013	Schraubachse 79,5 x 12 mm, kpl. (Pos. 5 - 8)	1 St.
5	481F08=ST013	Schraubachse 79,5 x 12 mm	1 St.
6	507U44=13	Scheibe DIN 433, A2	2 St.
7	502S39=M12x1,25	Sechskantmutter DIN 439, verzinkt	1 St.
8	502S18=M12x1,25	Sechskantmutter selbstsichernd, A2	2 St.
	481F27=SW001	Montagezubehör für Lenkradbefestigung (Pos. 9 - 17)	1 St.
9	507S27=8	Federring DIN 7980	2 St.
10	507U35=8x14x0,2	Paßscheibe DIN 988	2 St.
11	501K11=7	Sechskantschraube selbstsichernd, M8x25, A2	1 St.
12	501K11=8	Sechskantschraube selbstsichernd, M8x20, A2	1 St.
13	481F02=ST001	Abdeckung	1 St.
14	481F08=ST009	Abdeckung	1 St.
15	481F45=ST006	Exzenter für Lenkradaufnahme	1 St.
16	507U35=6x12x0,5	Paßscheibe DIN 988	1 St.
17	501T41=1	Zylinderkopfschraube DIN 6912, selbstsichernd, M6x14, A2	1 St.

* Bitte angeben: Lenkradgabel lang schmal – für 3" bis 6" Lenkräder
oder
Lenkradgabel kurz schmal – für 3" bis 6" Lenkräder

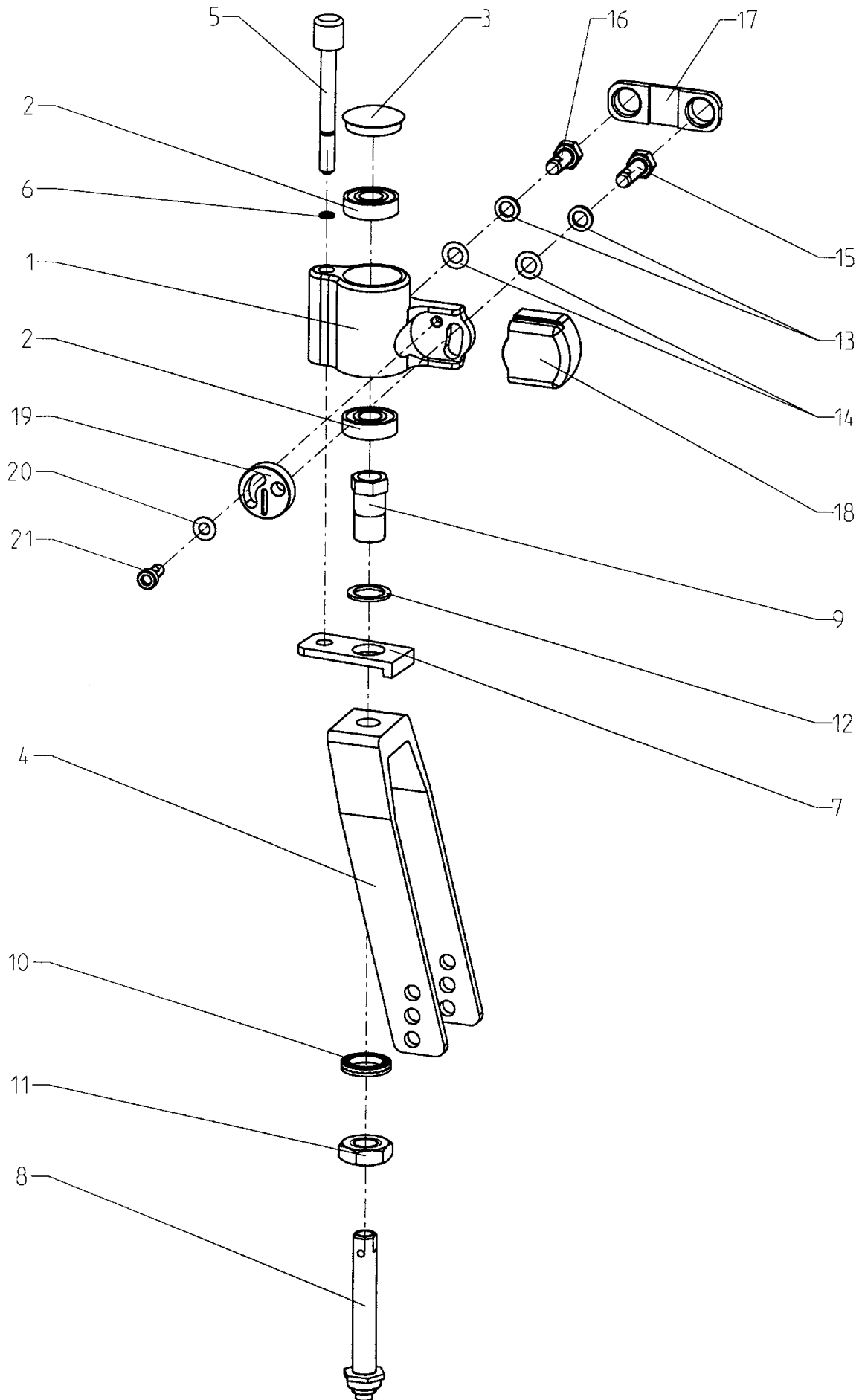
Pos.	Art.-Nr.	Beschreibung	Anzahl / ME
	481F27=PK010	Lenkradgabel kpl. mit Aufnahme und Schraubachse feststellbar *	1 Pa.
	481F27=LK010	Lenkradgabel kpl. mit Aufnahme und Schraubachse feststellbar, links (Pos. 1 - 19) *	1 St.
	481F27=RK010	Lenkradgabel kpl. mit Aufnahme und Schraubachse feststellbar, rechts *	1 St.
	481F08=LV026	Lenkradaufnahme mit Arretierung links (Pos. 1, 2)	1 St.
	481F08=RV026	Lenkradaufnahme mit Arretierung rechts	1 St.
1	481F08=LE026	Lenkradaufnahme mit Arretierung links	1 St.
o.B.	481F08=RE026	Lenkradaufnahme mit Arretierung rechts	1 St.
2	509K20=3	Rillenkugellager	2 St.
3	481G00=ST008	Aussenkappe für Media-Nabe	1 St.
4	481F08=SE006	Lenkradgabel standard lang schmal (Version bis 08/04)	1 St.
4	481F08=SE020	Lenkradgabel standard kurz schmal (Version bis 08/04)	1 St.
o.B.	481F00=SS078	Lenkradgabel für Schraubachse, lang (Version ab 09/04)	1 St.
o.B.	481F00=SS080	Lenkradgabel für Schraubachse, kurz (Version ab 09/04)	1 St.
5	481F08=SE028	Feststellplatte für Schraubachse (Version bis 08/04)	1 St.
5	481F27=SE003	Feststellplatte für Schraubachse, kurz (Version ab 09/04)	1 St.
6	481F08=SE032	Arretierstift	1 St.
7	627F14=4x1,78	O-Ring	1 St.
	481F08=SK013	Schraubachse 79,5 x 12 mm, feststellbar, kpl. (Pos. 9 - 10)	1 St.
8	481F08=ST013	Schraubachse 79,5 x 12 mm	1 St.
9	502S39=M12x1,25	Sechskantmutter DIN 439, verzinkt	1 St.
10	502S18=M12x1,25	Sechskantmutter selbstsichernd, A2	2 St.
	481F27=SW001	Montagezubehör für Lenkradbefestigung (Pos. 11 - 19, Einzelteile s. Seite 74, 75 Pos. 9 - 17)	1 St.

* Bitte angeben: Lenkradgabel lang schmal – für 3“ bis 6“ Lenkräder
oder
Lenkradgabel kurz schmal – für 3“ bis 6“ Lenkräder



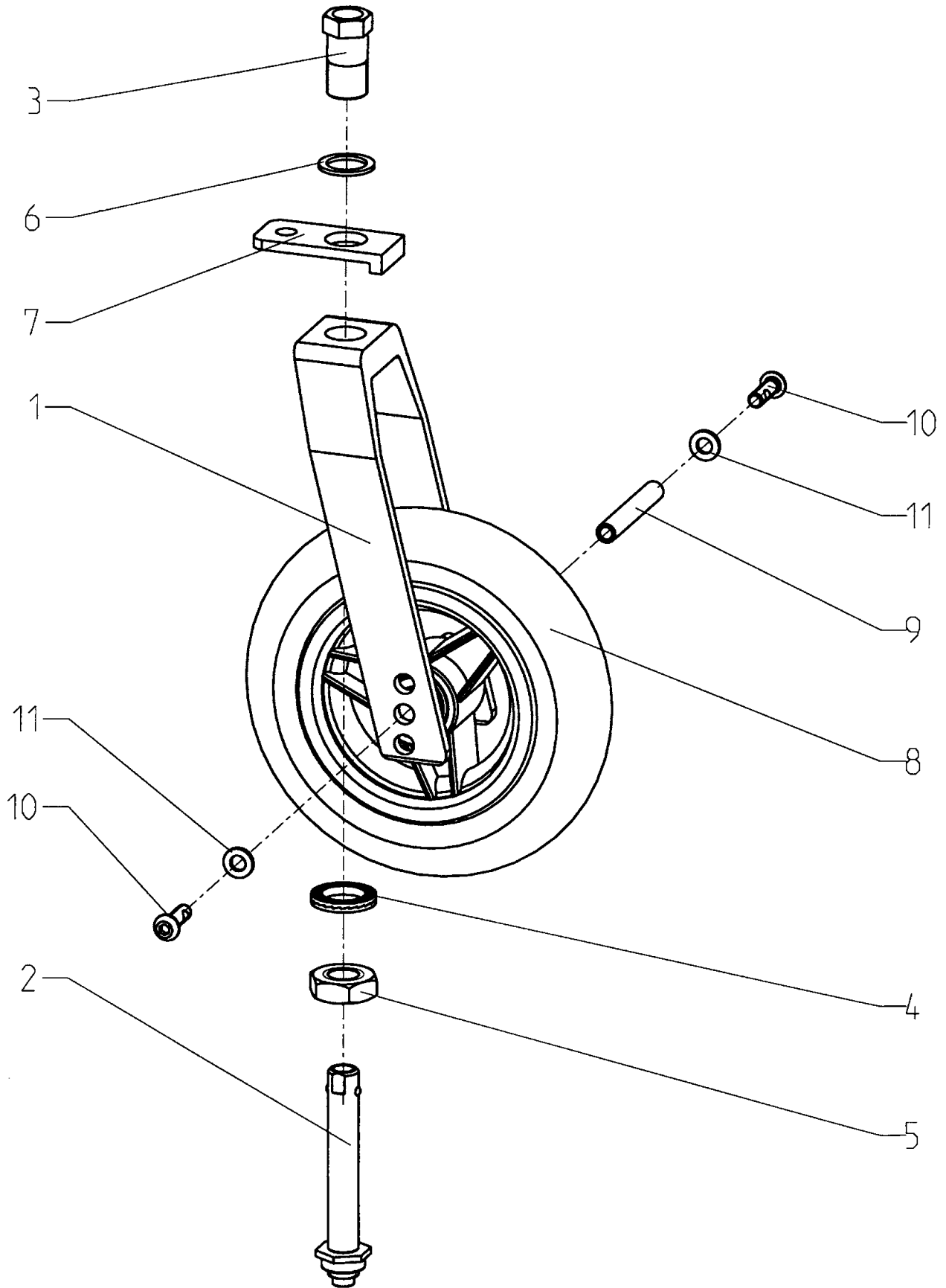
Pos.	Art.-Nr.	Beschreibung	Anzahl / ME
	481F27=PK015	Lenkradgabel kpl. mit Aufnahme und Steckachse *	1 Pa.
	481F27=LK015	Lenkradgabel kpl. mit Aufnahme und Steckachse, links (Pos. 1 - 18) *	1 St.
	481F27=RK015	Lenkradgabel kpl. mit Aufnahme und Steckachse, rechts *	1 St.
	481F08=LV015	Lenkradaufnahme links (Pos. 1, 2)	1 St.
	481F08=RV015	Lenkradaufnahme rechts	1 St.
1	481F08=LE015	Lenkradaufnahme links	1 St.
o.B.	481F08=RE015	Lenkradaufnahme rechts	1 St.
2	509K20=3	Rillenkugellager	2 St.
3	481G00=ST008	Aussenkappe für Media-Nabe	1 St.
4	481F08=SE016	Lenkradgabel für Steckachse lang schmal (Version bis 08/04)	1 St.
4	481F08=SE021	Lenkradgabel für Steckachse kurz schmal (Version bis 08/04)	1 St.
o.B.	481F00=SS079	Lenkradgabel für Steckachse lang (Version ab 09/04)	1 St.
o.B.	481F00=SS081	Lenkradgabel für Steckachse kurz (Version ab 09/04)	1 St.
	481F08=SK022	Steckachse Ø 12 x 65/ 84,5mm, kpl. (Pos. 5 - 9)	1 St.
5	481F08=ST022	Steckachse Ø 12 x 65/ 84,5mm	1 St.
6	481F08=ST011	Fitting 33 mm	1 St.
7	507S30=M16	Nordlockscheibe	1 St.
8	502S39=M16x1	Sechskantmutter DIN 439, verzinkt	1 St.
9	481F08=ST024	Scheibe 22x16x1,5	1 St.
	481F27=SW001	Montagezubehör für Lenkradbefestigung (Pos. 10 - 18, Einzelteile s. Seite 74, 75 Pos. 9 - 17)	1 St.

* Bitte angeben: Lenkradgabel lang schmal – für 3“ bis 6“ Lenkräder
oder
Lenkradgabel kurz schmal – für 3“ bis 6“ Lenkräder



Pos.	Art.-Nr.	Beschreibung	Anzahl / ME
	481F27=PK020	Lenkradgabel kpl. mit Aufnahme und Steckachse feststellbar *	1 Pa.
	481F27=LK020	Lenkradgabel kpl. mit Aufnahme und Steckachse feststellbar, links (Pos. 1 - 21) *	1 St.
	481F27=RK020	Lenkradgabel kpl. mit Aufnahme und Steckachse feststellbar, rechts *	1 St.
	481F08=LV026	Lenkradaufnahme mit Arretierung links (Pos. 1, 2)	1 St.
	481F08=RV026	Lenkradaufnahme mit Arretierung rechts	1 St.
1	481F08=LE026	Lenkradaufnahme mit Arretierung links	1 St.
o.B.	481F08=RE026	Lenkradaufnahme mit Arretierung rechts	1 St.
2	509K20=3	Rillenkugellager	2 St.
3	481G00=ST008	Aussenkappe für Media-Nabe	1 St.
4	481F08=SE016	Lenkradgabel für Steckachse lang schmal (Version bis 08/04)	1 St.
4	481F08=SE021	Lenkradgabel für Steckachse kurz schmal (Version bis 08/04)	1 St.
o.B.	481F00=SS079	Lenkradgabel für Steckachse lang (Version ab 09/04)	1 St.
o.B.	481F00=SS081	Lenkradgabel für Steckachse kurz (Version ab 09/04)	1 St.
5	481F08=SE032	Arretierstift	1 St.
6	627F14=4x1,78	O-Ring	1 St.
7	481F08=SE029	Feststellplatte für Steckachse (Version bis 08/04)	1 St.
7	481F27=SE004	Feststellplatte für Steckachse (Version ab 09/04)	1 St.
	481F08=SK022	Steckachse Ø12 x 65/ 84,5 mm, kpl. (Pos. 8 - 12)	1 St.
8	481F08=ST022	Steckachse Ø 12 x 65/ 84,5mm	1 St.
9	481F08=ST011	Fitting 33 mm	1 St.
10	507S30=M16	Nordlockscheibe (entfällt bei Lenkradgabel lang schmal)	1 St.
11	502S39=M16x1	Sechskantmutter DIN 439, verzinkt (muß bei Lenkradgabel lang schmal mit Loctite hochfest eingeklebt werden)	1 St.
12	481F08=ST024	Scheibe 22x16x1,5	1 St.
	481F27=SW001	Montagezubehör für Lenkradbefestigung (Pos. 13 - 21, Einzelteile s. Seite 74, 75 Pos. 9 - 17)	1 St.

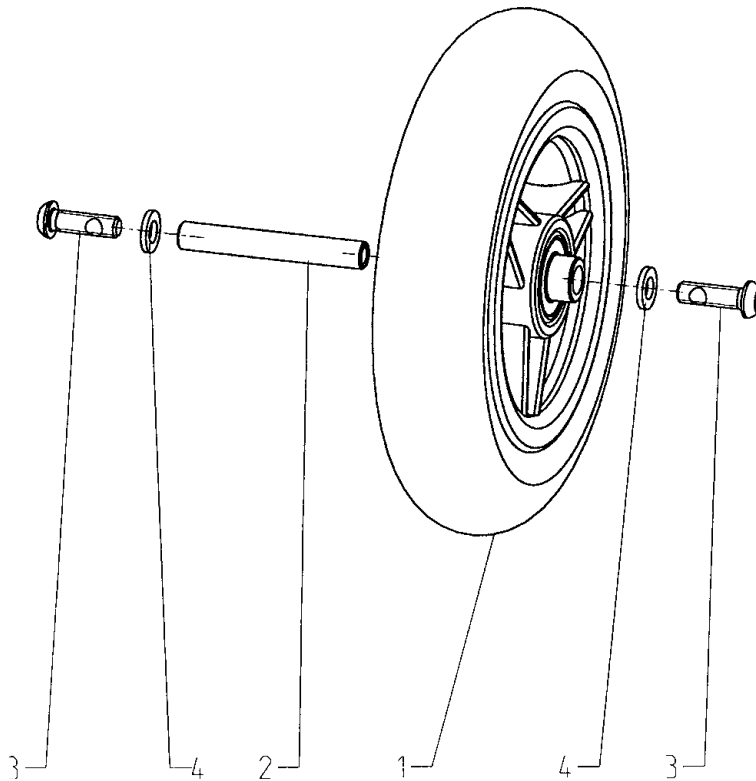
* Bitte angeben: Lenkradgabel lang schmal – für 3“ bis 6“ Lenkräder
oder
Lenkradgabel kurz schmal – für 3“ bis 6“ Lenkräder



Pos.	Art.-Nr.	Beschreibung	Anzahl / ME
Wechsel-Set für Lenkradgabel mit Steckachse Lenkradgabel kurz			
	481F08=SV030	Lenkradgabel kurz kpl. mit Steckachse (Pos. 1 - 7) *	2 St.
1	481F08=SE021	Lenkradgabel für Steckachse kurz schmal (Version bis 08/04)	1 St.
o.B.	481F00=SS081	Lenkradgabel für Steckachse kurz (Version ab 09/04)	1 St.
	481F08=SK022	Steckachse Ø 12 x 65/ 84,5mm, kpl. (Pos. 2 - 6, Einzelteile siehe Seite 76, 77 Pos. 5 - 9)	1 St.
7	481F08=SE029	Feststellplatte für Steckachse (Version bis 08/04)	1 St.
7	481F27=SE004	Feststellplatte für Steckachse (Version ab 09/04)	1 St.
	481F00=SV3...	Lenkrad mit Achse (Pos. 8 - 11) (Auswahl Lenkräder s. Seite 82, 83)	2 St.

Pos.	Art.-Nr.	Beschreibung	Anzahl / ME
Wechsel-Set für Lenkradgabel mit Steckachse Lenkradgabel lang			
	481F08=SV031	Lenkradgabel lang kpl. mit Steckachse (Pos. 1 - 7) *	2 St.
1	481F08=SE016	Lenkradgabel für Steckachse lang schmal (Version bis 08/04)	1 St.
o.B.	481F00=SS081	Lenkradgabel für Steckachse lang (Version ab 09/04)	1 St.
	481F08=SK022	Steckachse Ø 12 x 65/ 84,5mm, kpl. (Pos. 2 - 6, Einzelteile siehe Seite 76, 77 Pos. 5 - 9)	1 St.
7	481F08=SE029	Feststellplatte für Steckachse (Version bis 08/04)	1 St.
7	481F27=SE004	Feststellplatte für Steckachse (Version ab 09/04)	1 St.
	481F00=SV3...	Lenkrad mit Achse (Pos. 8 - 11) (Auswahl Lenkräder s. Seite 82, 83)	2 St.

* Bitte angeben: Ausführung Lenkradgabel (Standard bzw. mit Richtungsfeststeller)!



Pos.	Art.-Nr.	Beschreibung	Anzahl / ME
	481F00=SV301	Lenkrad 3" weich mit Achse (Pos. 1 - 4) *	2 St.
1	481F00=ST103	Lenkrad 3" weich 70x25 mm	1 St.
2	481F08=SZ035	Gewindehülse kurz	1 St.
3	501S92=1	Linsenschraube mit Innensechskant, selbstsichernd M6x20, A2	2 St.
4	507U27=6,4	Scheibe DIN 125, A2	2 St.
o.B.	481F00=SR051	Distanz 11 mm	2 St.

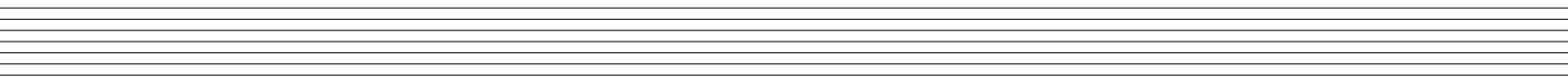
Pos.	Art.-Nr.	Beschreibung	Anzahl / ME
	481F00=SV303	Lenkrad 3" hart mit Achse (Pos. 1 - 4) *	2 St.
1	481F00=ST200	Lenkrad 3" hart 70x25 mm	1 St.
2	481F08=SZ035	Gewindehülse kurz	1 St.
3	501S92=1	Linsenschraube mit Innensechskant, selbstsichernd M6x20, A2	2 St.
4	507U27=6,4	Scheibe DIN 125, A2	2 St.
o.B.	481F00=SR051	Distanz 11 mm	2 St.

Pos.	Art.-Nr.	Beschreibung	Anzahl / ME
	481F00=SV304	Lenkrad 4" Vollgummi mit Achse (Pos. 1 - 4) *	2 St.
1	481F00=ST204	Lenkrad 4" Vollgummi 100x32 mm	1 St.
2	481F08=SZ035	Gewindehülse kurz	1 St.
3	501S92=1	Linsenschraube mit Innensechskant, selbstsichernd M6x20, A2	2 St.
4	507U27=6,4	Scheibe DIN 125, A2	2 St.
o.B.	481F00=SR052	Distanz 6,75 mm	2 St.

Pos.	Art.-Nr.	Beschreibung	Anzahl / ME
	481F00=SV305	Lenkrad 5" Vollgummi mit Achse (Pos. 1 - 4)	2 St.
1	481F00=ST205	Lenkrad 5" Vollgummi 125x32 mm	1 St.
2	481F08=SZ035	Gewindehülse kurz	1 St.
3	501S92=1	Linsenschraube mit Innensechskant, selbstsichernd M6x20, A2	2 St.
4	507U27=6,4	Scheibe DIN 125, A2	2 St.
o.B.	481F00=SR052	Distanz 6,75 mm	2 St.
Pos.	Art.-Nr.	Beschreibung	Anzahl / ME
	481F00=SV306	Lenkrad 6" luftbereift mit Achse (Pos. 1 - 4)	2 St.
1	481F00=ST206	Lenkrad 6" luftbereift 150x30 mm	1 St.
o.B.	481F00=ST208	Schlauch 6"	1 St.
o.B.	481F00=ST209	Raddecke 6"	1 St.
2	481F08=SZ035	Gewindehülse kurz	1 St.
3	501S92=1	Linsenschraube mit Innensechskant, selbstsichernd M6x20, A2	2 St.
4	507U27=6,4	Scheibe DIN 125, A2	2 St.
Pos.	Art.-Nr.	Beschreibung	Anzahl / ME
	481F00=SV308	Lenkrad 6" Vollgummi mit Achse (Pos. 1 - 4)	2 St.
1	481F00=ST106	Lenkrad 6" Vollgummi 150x33 mm	1 St.
2	481F08=SZ035	Gewindehülse kurz	1 St.
3	501S92=1	Linsenschraube mit Innensechskant, selbstsichernd M6x20, A2	2 St.
4	507U27=6,4	Scheibe DIN 125, A2	2 St.
Pos.	Art.-Nr.	Beschreibung	Anzahl / ME
	481F00=SV310	140 mm Elastic-Rad mit Achse (Pos. 1 - 4)	2 St.
1	481F00=ST117	140 mm Elastic-Rad 140x40 mm	1 St.
2	481F08=SZ035	Gewindehülse kurz	1 St.
3	501S92=1	Linsenschraube mit Innensechskant, selbstsichernd M6x20, A2	2 St.
4	507U27=6,4	Scheibe DIN 125, A2	2 St.

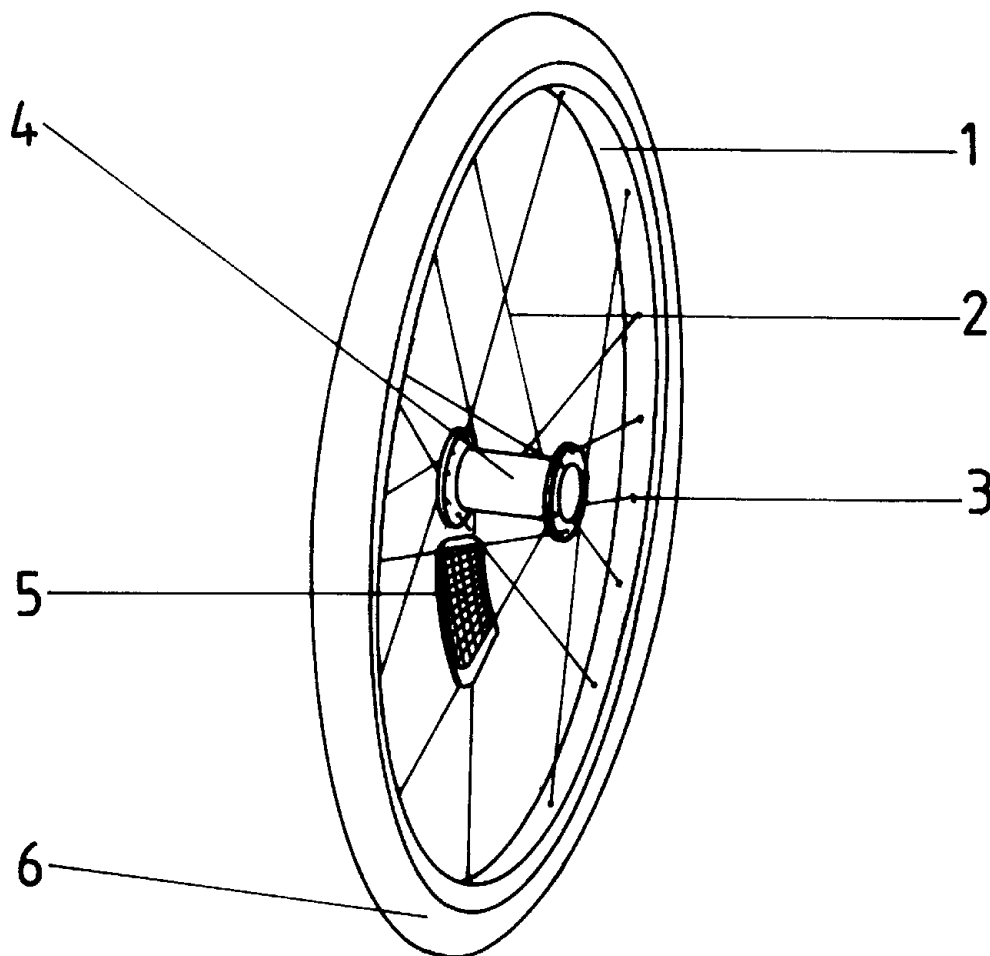
* Hinweis: 3" und 4" Lenkräder nur für den Innenbereich!

140 mm Elastic-Rad und 6" Lenkräder nicht möglich bei Rahmen 100°.



Baugruppe G

Antriebsrad



Pos.	Art.-Nr.	Beschreibung	Anzahl / ME
	481G00=SV220	Speichenrad 20", schwarz Modell Voyager Teen (Pos. 1-5)	2 St.
1	481G00=ST220	Felge 20", schwarz	1 St.
2	481G00=ST010	Speiche 2 mm, 211 mm	36 St.
3	481G00=ST007	Nippel 2 mm	36 St.
4	481G00=ST013	Nabe kpl. mit Rillenkugellagern	1 St.
o. B.	509K20=3	Rillenkugellager	2 St.
o. B.	481G00=ST008	Außenkappe für Media-Nabe	1 St.
5	481G00=ST015	Speichenstrahler	3 St.
o. B.	481G00=ST100	Felgenband 20x1 3/8"	1 St.
o.B.	507U56=18,4x28,5x1	Arretierscheibe	1 St.
o.B.	507S91=28x1,2	Sicherungsring DIN 472	1 St.

Pos.	Art.-Nr.	Beschreibung	Anzahl / ME
	481G00=SV222	Speichenrad 22", schwarz Modell Voyager Teen (Pos. 1-5)	2 St.
1	481G00=ST222	Felge 20", schwarz	1 St.
2	481G00=ST011	Speiche 2 mm, 230 mm	36 St.
3	481G00=ST007	Nippel 2 mm	36 St.
4	481G00=ST013	Nabe kpl. mit Rillenkugellagern	1 St.
o. B.	509K20=3	Rillenkugellager	2 St.
o. B.	481G00=ST008	Außenkappe für Media-Nabe	1 St.
5	481G00=ST015	Speichenstrahler	3 St.
o. B.	481G00=ST102	Felgenband 22x1 3/8"	1 St.
o. B.	507U56=18,4x28,5x1	Arretierscheibe	1 St.
o. B.	507S91=28x1,2	Sicherungsring DIN 472	1 St.

Pos.	Art.-Nr.	Beschreibung	Anzahl / ME
	481G00=SV224	Speichenrad 24", schwarz Modell Voyager Teen (Pos. 1-5)	2 St.
1	481G00=ST224	Felge 24", schwarz	1 St.
2	481G00=ST012	Speiche 2 mm, 255 mm	36 St.
3	481G00=ST007	Nippel 2 mm	36 St.
4	481G00=ST013	Nabe kpl. mit Rillenkugellagern	1 St.
o. B.	509K20=3	Rillenkugellager	2 St.
o. B.	481G00=ST008	Außenkappe für Media-Nabe	1 St.
5	481G00=ST015	Speichenstrahler	3 St.
o. B.	481G00=ST104	Felgenband 24x1 3/8"	1 St.
o. B.	507U56=18,4x28,5x1	Arretierscheibe	1 St.
o. B.	507S91=28x1,2	Sicherungsring DIN 472	1 St.

Pos.	Art.-Nr.	Beschreibung	Anzahl / ME
1-4	481G00=SV022	Speichenrad 24" mit Hohlwandfelge Modell Voyager und Modell Voyager Teen	2 St.
o. B.	509K20=3	Rillenkugellager	2 St.
o. B.	481G00=ST008	Aussenkappe für Media-Nabe	1 St.
5	481G00=ST015	Speichenstrahler	3 St.
o. B.	481G00=ST114	Felgenband 24" für Hohlwandfelge	1 St.
o. B.	507U56=18,4x28,5x1	Arretierscheibe	1 St.
o. B.	507S91=28x1,2	Sicherungsring DIN 472	1 St.

Pos.	Art.-Nr.	Beschreibung	Anzahl / ME
1-4	481G00=SV230	Speichenrad 24" mit Hohlwandfelge radial eingespeicht Modell Voyager und Modell Voyager Teen	2 St.
o. B.	509K20=3	Rillenkugellager	2 St.
o. B.	481G00=ST008	Aussenkappe für Media-Nabe	1 St.
5	481G00=ST015	Speichenstrahler	3 St.
o. B.	481G00=ST114	Felgenband 24" für Hohlwandfelge	1 St.
o. B.	507U56=18,4x28,5x1	Arretierscheibe	1 St.
o. B.	507S91=28x1,2	Sicherungsring DIN 472	1 St.

Bitte beachten: Bei radial eingespeichtem Antriebsrad kein Anbau von Antriebsrad mit Nabenbremse möglich!

Pos.	Art.-Nr.	Beschreibung	Anzahl / ME
1-4	481G00=SV026	Speichenrad 26" mit Hohlwandfelge Modell Voyager	2 St.
o.B.	509K20=3	Rillenkugellager	2 St.
o.B.	481G00=ST008	Aussenkappe für Media-Nabe	1 St.
5	481G00=ST015	Speichenstrahler	3 St.
o.B.	481G00=ST116	Felgenband 26" für Hohlwandfelge	1 St.
o.B.	507U56=18,4x28,5x1	Arretierscheibe	1 St.
o.B.	507S91=28x1,2	Sicherungsring DIN 472	1 St.

Hinweis: Nicht möglich in Kombination mit Rahmen 100°!

Pos.	Art.-Nr.	Beschreibung	Anzahl / ME
1-4	481G00=SV290	Antriebsrad 24" Spox light Felge schwarz/Speichen schwarz, Modell Voyager und Modell Voyager Teen	1 Set

Pos.	Art.-Nr.	Beschreibung	Anzahl / ME
1-4	481G00=SV291	Antriebsrad 24" Spox light Felge schwarz/Speichen gelb, Modell Voyager und Modell Voyager Teen (Version bis 09/02)	1 Set

Bitte beachten: Spox light Antriebsräder nur in Verbindung mit Bereifung 24x1"

Pos.	Art.-Nr.	Beschreibung	Anzahl / ME
6	481G00=SK420	Bereifung 20x1³/₈" , standard, kpl., Modell Voyager Teen	2 St.
	481G00=ST420	Raddecke 20x1 ³ / ₈ " , standard	1 St.
	481G00=ST320	Schlauch 20x1 ³ / ₈ "	1 St.

Pos.	Art.-Nr.	Beschreibung	Anzahl / ME
6	481G00=SK439	Hochdruckreifen 20x1" , Feinprofil, kpl., Modell Voyager Teen	2 St.
	481G00=ST439	Hochdruckreifen 20x1" , Feinprofil	1 St.
	481G00=ST321	Schlauch 20x1"	1 St.

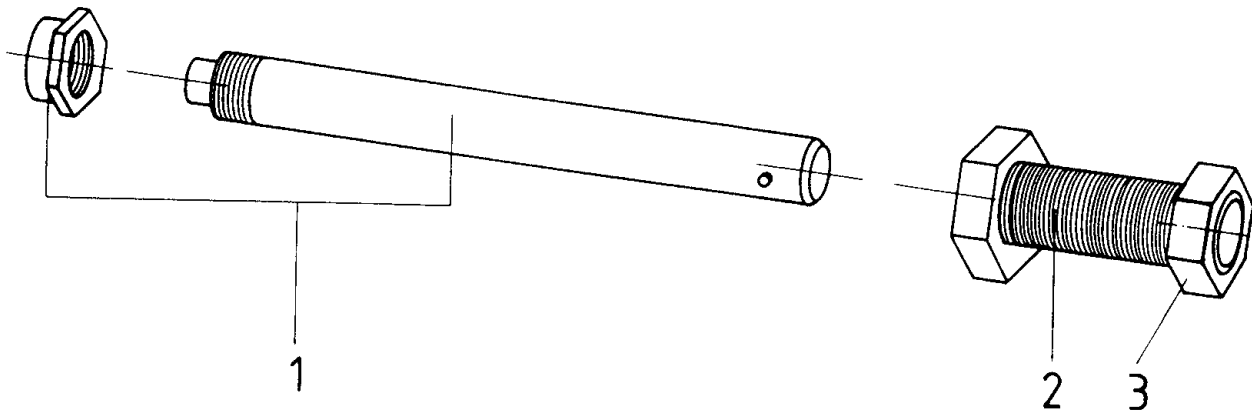
Pos.	Art.-Nr.	Beschreibung	Anzahl / ME
6	481G00=SK422	Bereifung 22x1³/₈" , standard, kpl. Modell Voyager Teen	2 St.
	481G00=ST422	Raddecke 22x1 ³ / ₈ " , standard	1 St.
	481G00=ST322	Schlauch 22x1 ³ / ₈ "	1 St.

Pos.	Art.-Nr.	Beschreibung	Anzahl / ME
6	481G00=SK438	Hochdruckreifen 22x1" , Grobprofil, kpl. Modell Voyager Teen	2 St.
	481G00=ST438	Hochdruckreifen 22x1" , Grobprofil	1 St.
	481G00=ST323	Schlauch 22x1"	1 St.

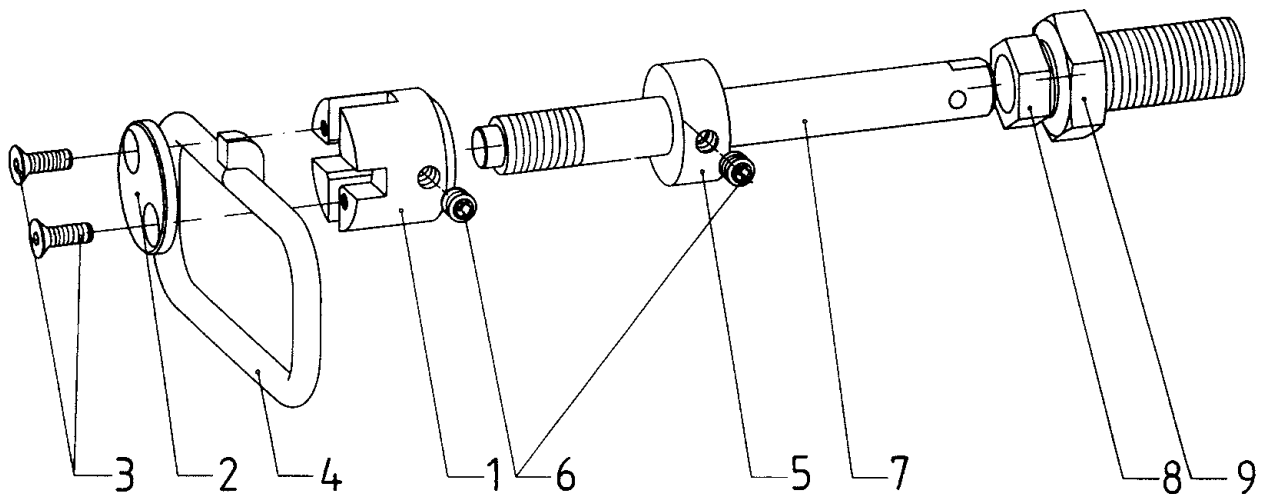
Pos.	Art.-Nr.	Beschreibung	Anzahl / ME
6	481G00=SK441	Hochdruckreifen 22x1" , Feinprofil, kpl. Modell Voyager Teen	2 St.
o.B.	481G00=ST441	Hochdruckreifen 22x1" , Feinprofil	1 St.
o.B.	481G00=ST323	Schlauch 22x1"	1 St.

Pos.	Art.-Nr.	Beschreibung	Anzahl / ME
6	481G00=ST440	PU-Bereifung 22x1³/₈" Modell Voyager Teen	2 St.

Pos.	Art.-Nr.	Beschreibung	Anzahl / ME
6	481G00=SK423	Bereifung 24x1³/₈" , Weißwand, kpl., Modell Voyager Teen	2 St.
	481G00=ST423	Raddecke 24x1 ³ / ₈ " , standard	1 St.
	481G00=ST324	Schlauch 24x1 ³ / ₈ "	1 St.
Pos.	Art.-Nr.	Beschreibung	Anzahl / ME
6	481G00=SK431	Hochdruckreifen 24x1" , Feinprofil, kpl., Modell Voyager und Modell Voyager Teen	2 St.
o.B.	481G00=ST431	Hochdruckreifen 24x1" , Feinprofil	1 St.
o.B.	481G00=ST321	Schlauch 24x1"	1 St.
Pos.	Art.-Nr.	Beschreibung	Anzahl / ME
6	481G00=SK434	Hochdruckreifen 24x1" , Grobprofil, kpl., Modell Voyager und Modell Voyager Teen	2 St.
o.B.	481G00=ST434	Hochdruckreifen 24x1" , Grobprofil	1 St.
o.B.	481G00=ST321	Schlauch 24x1"	1 St.
Pos.	Art.-Nr.	Beschreibung	Anzahl / ME
6	481G00=SK432	Saalsportbereifung 24x1" , kpl., Modell Voyager und Modell Voyager Teen	2 St.
o.B.	481G00=ST432	Saalsportbereifung 24x1"	1 St.
Pos.	Art.-Nr.	Beschreibung	Anzahl / ME
6	481G00=ST436	PU-Bereifung 24x1" Modell Voyager und Modell Voyager Teen	2 St.
Pos.	Art.-Nr.	Beschreibung	Anzahl / ME
6	481G00=ST437	PU-Bereifung 24x1³/₈" Modell Voyager Teen	2 St.
Pos.	Art.-Nr.	Beschreibung	Anzahl / ME
6	481G00=SK435	Hochdruckreifen 26x1" , Feinprofil, kpl. Modell Voyager	2 St.
o.B.	481G00=ST435	Hochdruckreifen 26x1" , Feinprofil	1 St.
o.B.	481G00=ST329	Schlauch 26x1"	1 St.
Pos.	Art.-Nr.	Beschreibung	Anzahl / ME
6	481G00=SK428	Saalsportbereifung 26x1" , kpl. Modell Voyager	2 St.
o.B.	481G00=ST428	Saalsportbereifung 26x1"	1 St.

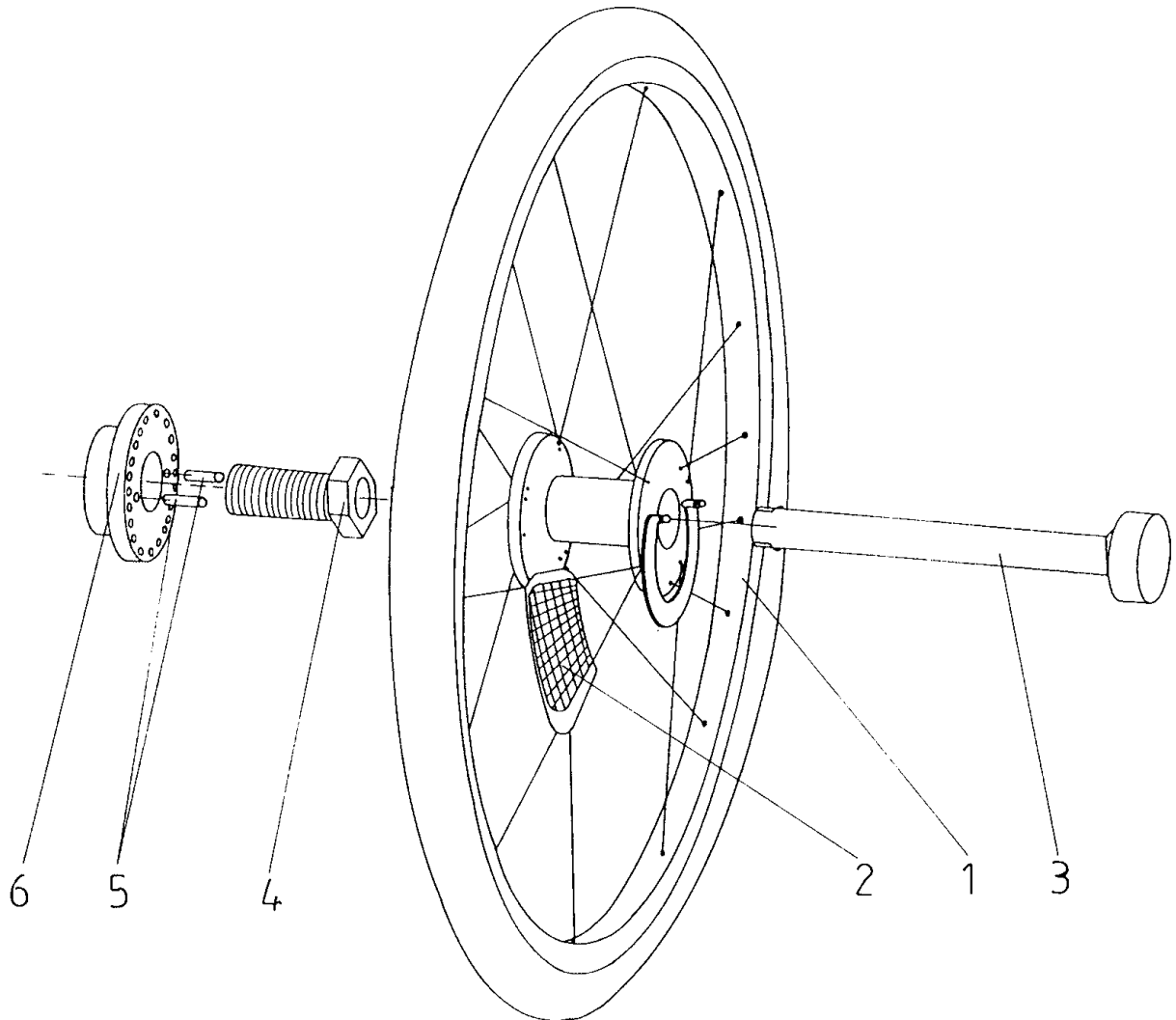


Pos.	Art.-Nr.	Beschreibung	Anzahl / ME
	481G02=SK021	Steckachse Ø 12x x98 mm, kpl. (Pos. 1 - 3)	2 St.
o.B.	481G00=ST040	Steckachse Ø 12x x108 mm mit Auslösekopf (nur für Spox light Antriebsräder)	1 St.
1	481G00=ST021	Steckachse Ø 12x x98 mm	1 St.
2	481G00=ST023	Fitting 50 mm	1 St.
3	502S39=M16x1	Sechskantmutter DIN 439, verzinkt	1 St.



Pos.	Art.-Nr.	Beschreibung	Anzahl / ME
	481G02=SK005	Entriegelungshilfe kpl. (Pos. 1 - 3)	2 St.
1	481G08=SE006	Buchse für Entriegelungshilfe	1 St.
2	481G08=ST007	Abdeckung für Entriegelungshilfe	1 St.
3	501S84=M4x12	Senkschraube DIN 7991, A2	2 St.
4	481G08=SP008	Griff für Entriegelungshilfe	1 St.
5	481G08=SE012	Distanz für Entriegelungshilfe	1 St.
6	506G21=M6x6	Gewindestift DIN 913, A2	2 St.
	481G02=SK013	Steckachse Ø 12x x108 mm, kpl. (Pos. 7 - 9)	1 St.
7	481G00=ST013	Steckachse Ø 12x x108 mm	1 St.
8	481G00=ST023	Fitting 50 mm	1 St.
9	502S39=M16x1	Sechskantmutter DIN 439, verzinkt	1 St.

Hinweis: Anbau von Antriebsrad mit Nabenbremse nicht möglich!



Pos.	Art.-Nr.	Beschreibung	Anzahl / ME
	481G02=SK020	Antriebsrad mit Nabenbremse, kpl. (Pos. 1 - 6) *	2 St.
1	481G00=SV280	Speichenrad 20" mit Standardfelge u. Stoplock-Rollstuhlnabe, Modell Voyager Teen (incl. Pos. 2)	2 St.
1	481G00=SV282	Speichenrad 22" mit Standardfelge u. Stoplock-Rollstuhlnabe, Modell Voyager Teen (incl. Pos. 2)	2 St.
1	481G00=SV284	Speichenrad 24" mit Standardfelge u. Stoplock-Rollstuhlnabe, Modell Voyager Teen (incl. Pos. 2)	2 St.
1	481G00=SV294	Speichenrad 24" m. Hohlwandfelge u. Stoplock-Rollstuhlnabe, Modell Voyager und Modell Voyager Teen (incl. Pos. 2)	2 St.
1	481G00=SV296	Speichenrad 26" m. Hohlwandfelge u. Stoplock-Rollstuhlnabe, Modell Voyager (incl. Pos. 2)	2 St.
2	481G00=ST018	Speichenstrahler	3 St.
o.B.	481G00=ST100	Felgenband 20 x 1 3/8"	1 St.
o.B.	481G00=ST102	Felgenband 22 x 1 3/8"	1 St.
o.B.	481G00=ST104	Felgenband 24 x 1 3/8"	1 St.
o.B.	481G00=ST114	Felgenband 24" für Hohlwandfelge	1 St.
o.B.	481G00=ST116	Felgenband 26" für Hohlwandfelge	1 St.

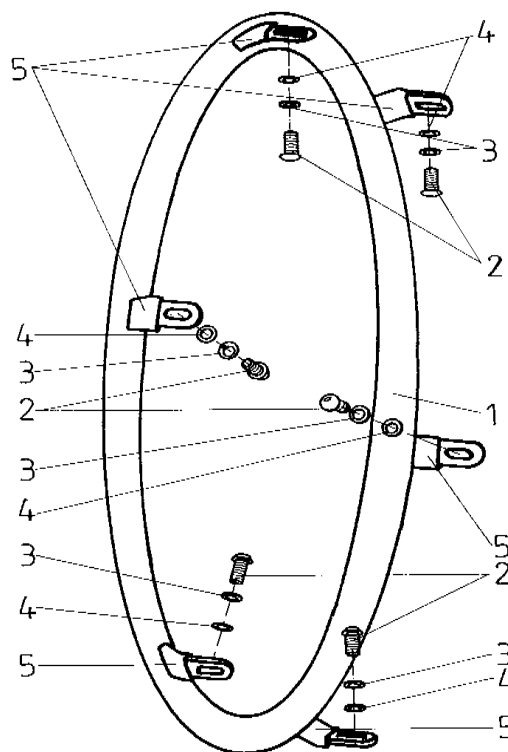
Pos.	Art.-Nr.	Beschreibung	Anzahl / ME
3	481G00=ST095	Steckachse mit Viso-Lock	1 St.
4	481G02=ST022	Fitting M16x1	1 St.
o.B.	507U53=16x1	Scheibe 16x1	1 St.
5	506A2=4x12	Zylinderstift ISO 2338	2 St.
6	481G00=ST097	Lochscheibe 20 mm (bei 0° Sturzeinstellung)	1 St.
6	481G00=ST098	Lochscheibe 25 mm (bei 3° – 15° Sturzeinstellung)	1 St.
o.B.	481G00=ST108	Feder	1 St.
o.B.	481G00=ST110	Hebel für Stoplock-Nabe	1 St.
o.B.	481G00=ST109	Benzing	1 St.
o.B.	481G00=ST099	Stift mit Bolzen	1 St.

* Bitte angeben: Antriebsradvariante, Sturzeinstellung

Hinweis: Antriebsrad mit Nabenbremse nicht möglich in Verbindung mit radial eingespeichertem Antriebsrad!

Nicht möglich in Verbindung mit Entriegelungshilfe und Radstandsverlängerung!

26" nicht möglich in Verbindung mit Rahmen 100°!



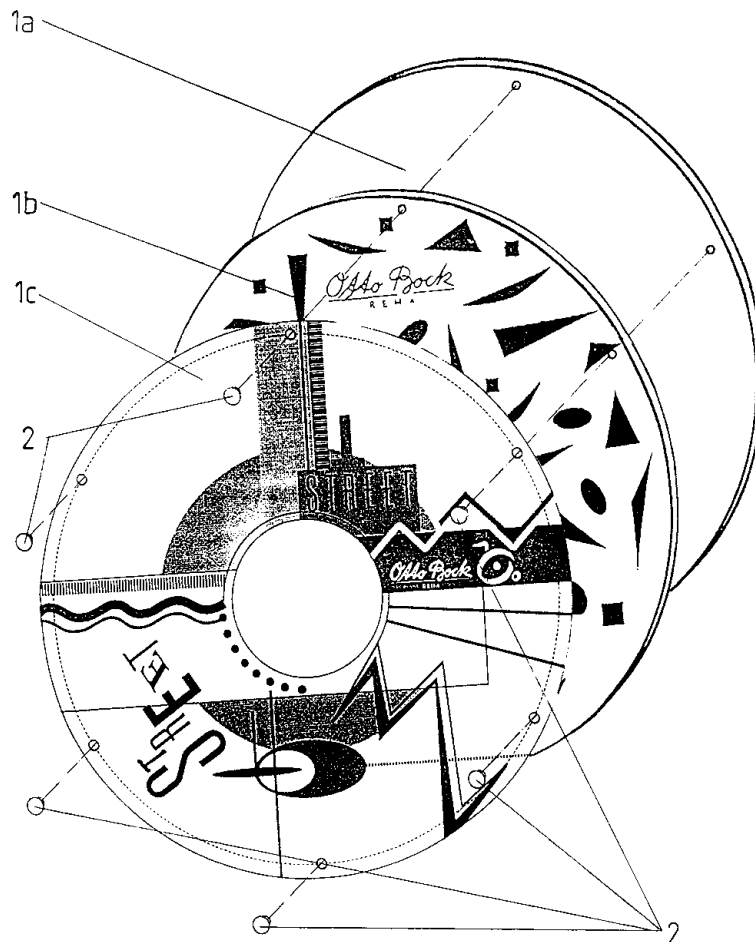
Pos.	Art.-Nr.	Beschreibung	Anzahl / ME
1	481G00=SS820	Greifring 20" hoch, Aluminium, schwarz beschichtet	2 St.
1	481G00=SE820	Greifring 20" hoch, Aluminium, schwarz eloxiert	2 St.
1	481G00=SU820	Greifring 20" hoch, Aluminium, gummiert	2 St.
1	481G00=SB820	Greifring 20" hoch, Aluminium, farbig beschichtet	2 St.
Rahmenfarbe:			
1	481G00=SP830	Greifring 20" hoch, Edelstahl, poliert	2 St.
1	481G00=SP850	Greifring 20" hoch, Titan, poliert	2 St.

Pos.	Art.-Nr.	Beschreibung	Anzahl / ME
1	481G00=SS812	Greifring 22" tief, Aluminium, schwarz beschichtet	2 St.
1	481G00=SE812	Greifring 22" tief, Aluminium, schwarz eloxiert	2 St.
1	481G00=SU812	Greifring 22" tief, Aluminium, gummiert	2 St.
1	481G00=SB812	Greifring 22" tief, Aluminium, farbig beschichtet	2 St.
		Rahmenfarbe:	
1	481G00=SP842	Greifring 22" tief, Edelstahl, poliert	2 St.
1	481G00=SP862	Greifring 22" tief, Titan, poliert	2 St.
1	481G00=SS822	Greifring 22" hoch, Aluminium, schwarz beschichtet	2 St.
1	481G00=SE822	Greifring 22" hoch, Aluminium, schwarz eloxiert	2 St.
1	481G00=SU822	Greifring 22" hoch, Aluminium, gummiert	2 St.
1	481G00=SB822	Greifring 22" hoch, Aluminium, farbig beschichtet	2 St.
		Rahmenfarbe:	
1	481G00=SP832	Greifring 22" hoch, Edelstahl, poliert	2 St.
1	481G00=SP852	Greifring 22" hoch, Titan, poliert	2 St.
1	481G00=ST822	Greifring 22" hoch, Top Grip (Anbau eng nicht möglich)	2 St.
1	481G00=SS814	Greifring 24" tief, Aluminium, schwarz beschichtet	2 St.
1	481G00=SE814	Greifring 24" tief, Aluminium, schwarz eloxiert	2 St.
1	481G00=SU814	Greifring 24" tief, Aluminium, gummiert	2 St.
1	481G00=SB814	Greifring 24" tief, Aluminium, farbig beschichtet	2 St.
		Rahmenfarbe:	
1	481G00=SP844	Greifring 24" tief, Edelstahl, poliert	2 St.
1	481G00=SP864	Greifring 24" tief, Titan, poliert	2 St.
1	481G00=SS824	Greifring 24" hoch, Aluminium, schwarz beschichtet	2 St.
1	481G00=SE824	Greifring 24" hoch, Aluminium, schwarz eloxiert	2 St.
1	481G00=SU824	Greifring 24" hoch, Aluminium, gummiert	2 St.
1	481G00=SB824	Greifring 24" hoch, Aluminium, farbig beschichtet	2 St.
		Rahmenfarbe:	
1	481G00=SP834	Greifring 24" hoch, Edelstahl, poliert	2 St.
1	481G00=SP854	Greifring 24" hoch, Titan, poliert	2 St.
1	481G00=ST824	Greifring 24" hoch, Top Grip (Anbau eng nicht möglich)	2 St.
1	481G00=SP846	Greifring 26" tief, Edelstahl, poliert	2 St.
1	481G00=SS826	Greifring 26" hoch, Aluminium, schwarz beschichtet	2 St.
1	481G00=SU826	Greifring 26" hoch, Aluminium, gummiert	2 St.
1	481G00=SP836	Greifring 26" hoch, Edelstahl, poliert	2 St.
	481G00=SW800	Montagezubehör für 20"/ 22" Standardfelge *	2 St.
o.B.	501S72=M5x14	Linsenschraube mit Innensechskant, verzinkt	6 St.
o.B.	502S24=M5	Sechskantmutter selbstsichernd, A2	6 St.
o.B.	481G00=ST803	Laschenschutz 10 mm, Greifringanbau eng (entfällt bei Greifringen aus Aluminium)	6 St.
o.B.	481G00=ST802	Laschenschutz 20 mm, Greifringanbau weit	6 St.

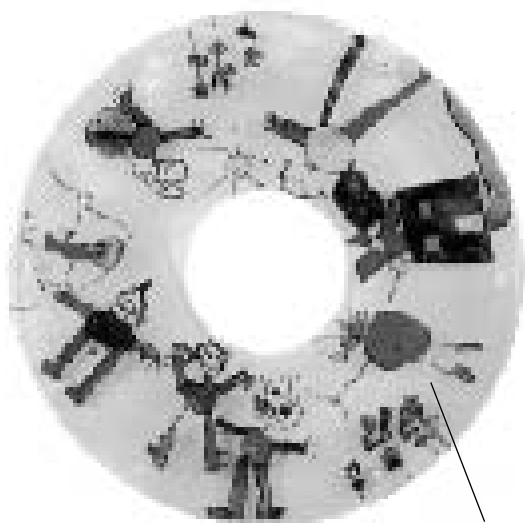
Pos.	Art.-Nr.	Beschreibung	Anzahl / ME
	481G00=SW800	Montagezubehör für 24" Standardfelge *	2 St.
o.B.	501S72=M5x18	Linsenschraube mit Innensechskant, verzinkt	6 St.
o.B.	502S24=M5	Sechskantmutter selbstsichernd, A2	6 St.
o.B.	481G00=ST803	Laschenschutz 10 mm, Greifringanbau eng (entfällt bei Greifringen aus Aluminium)	6 St.
o.B.	481G00=ST802	Laschenschutz 20 mm, Greifringanbau weit	6 St.
	481G00=SW870	Montagezubehör für 24"/ 26" Hohlwandfelge (Pos. 2 - 5) *	2 St.
2	501S72=M5x12	Linsenschraube mit Innensechskant, verzinkt	6 St.
3	507S25=5	Federring DIN 127, A2	6 St.
4	507U27=5,3	Scheibe DIN 125, A2	6 St.
5	481G00=ST803	Laschenschutz 10 mm, Greifringanbau eng (entfällt bei Greifringen aus Aluminium)	6 St.
5	481G00=ST802	Laschenschutz 20 mm, Greifringanbau weit	6 St.

* Bitte angeben: Greifringanbau eng oder weit

Hinweis: Bei Aluminium-Greifringen und Anbau eng entfällt Laschenschutz!



Pos.	Art.-Nr.	Beschreibung	Anzahl / ME
	481G00=SK722	Speichenschutz 20" transparent, kpl. (Pos. 1a, 2)	2 St.
	481G00=SK712	Speichenschutz 22" transparent, kpl. (Pos. 1a, 2)	2 St.
	481G00=SK702	Speichenschutz 24" transparent, kpl. (Pos. 1a, 2)	2 St.
	481G00=SK742	Speichenschutz 22" Motiv: Dreiecke, kpl. (Pos. 1b, 2)	2 St.
	481G00=SK744	Speichenschutz 24" Motiv: Dreiecke, kpl. (Pos. 1b, 2)	2 St.
	481G00=SK772	Speichenschutz 22" Motiv: Street, kpl. (Pos. 1c, 2)	2 St.
	481G00=SK774	Speichenschutz 24" Motiv: Street, kpl. (Pos. 1c, 2)	2 St.
1a	481G00=ST722	Speichenschutz 20" transparent	1 St.
1a	481G00=ST712	Speichenschutz 22" transparent	1 St.
1a	481G00=ST702	Speichenschutz 24" transparent	1 St.
1b	481G00=ST732	Speichenschutz 22" Motiv: Dreiecke	1 St.
1b	481G00=ST734	Speichenschutz 24" Motiv: Dreiecke	1 St.
1c	481G00=ST772	Speichenschutz 22" Motiv: Street	1 St.
1c	481G00=ST774	Speichenschutz 24" Motiv: Street	1 St.
	481G00=SW711	Montagezubehör für Speichenschutz transparent (Pos. 2)	2 St.
2	481G00=ST902	Befestigungsrippel	6 St.
	481G00=SW721	Montagezubehör für Speichenschutz bei Rad mit Trommelbremse	2 St.
o.B.	481G00=ST780	Scheibe Ø 5,3 mm	6 St.
o.B.	481G00=ST901	Distanzhülse	6 St.
o.B.	501S89=M5x14	Linsenschraube mit Innensechskant, A2	6 St.
o.B.	702F81=M5	Käfigmutter	6 St.

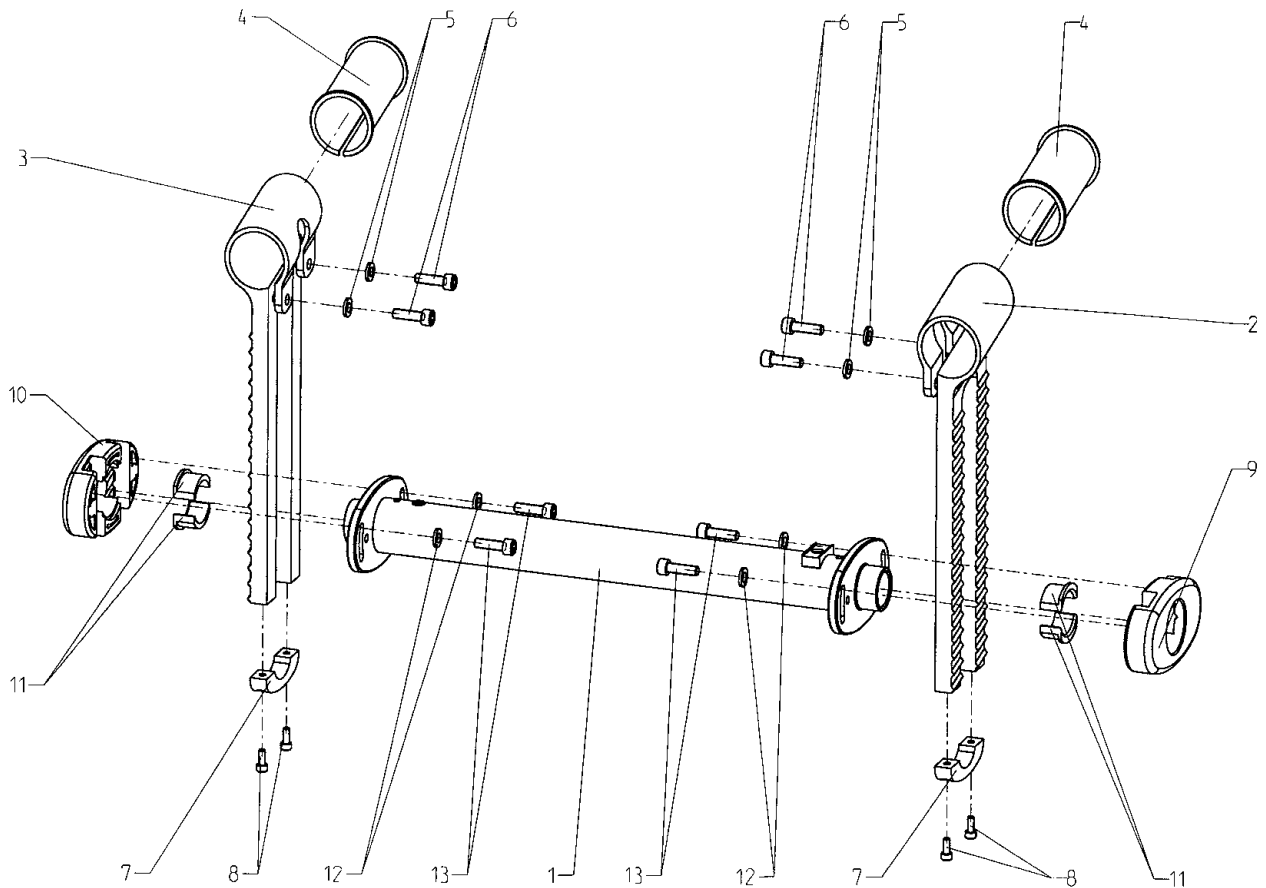


1d



1e

Pos.	Art.-Nr.	Beschreibung	Anzahl / ME
	481G00=SK775	Speichenschutz Motiv: Kinderzeichnung 20", kpl. (Pos. 1d)	2 St.
	481G00=SK776	Speichenschutz Motiv: Kinderzeichnung 22", kpl. (Pos. 1d)	2 St.
1d	481G00=ST775	Speichenschutz Motiv: Kinderzeichnung 20"	1 St.
1d	481G00=ST776	Speichenschutz Motiv: Kinderzeichnung 22"	1 St.
	481G00=SK750	Speichenschutz Motiv: Tiger grün 20", kpl. (Pos. 1e)	2 St.
	481G00=SK760	Speichenschutz Motiv: Tiger blau 20", kpl. (Pos. 1e)	2 St.
	481G00=SK752	Speichenschutz Motiv: Tiger grün 22", kpl. (Pos. 1e)	2 St.
	481G00=SK762	Speichenschutz Motiv: Tiger blau 22", kpl. (Pos. 1e)	2 St.
1e	481G00=ST750	Speichenschutz Motiv: Tiger grün 20"	1 St.
1e	481G00=ST760	Speichenschutz Motiv: Tiger blau 20"	1 St.
1e	481G00=ST752	Speichenschutz Motiv: Tiger grün 22"	1 St.
1e	481G00=ST762	Speichenschutz Motiv: Tiger blau 22"	1 St.
	481G00=SW711	Montagezubehör für Speichenschutz transparent (Einzelteile siehe Seite 97)	2 St.
	481G00=SW721	Montagezubehör für Speichenschutz bei Rad mit Trommelbremse (Einzelteile siehe Seite 97)	2 St.



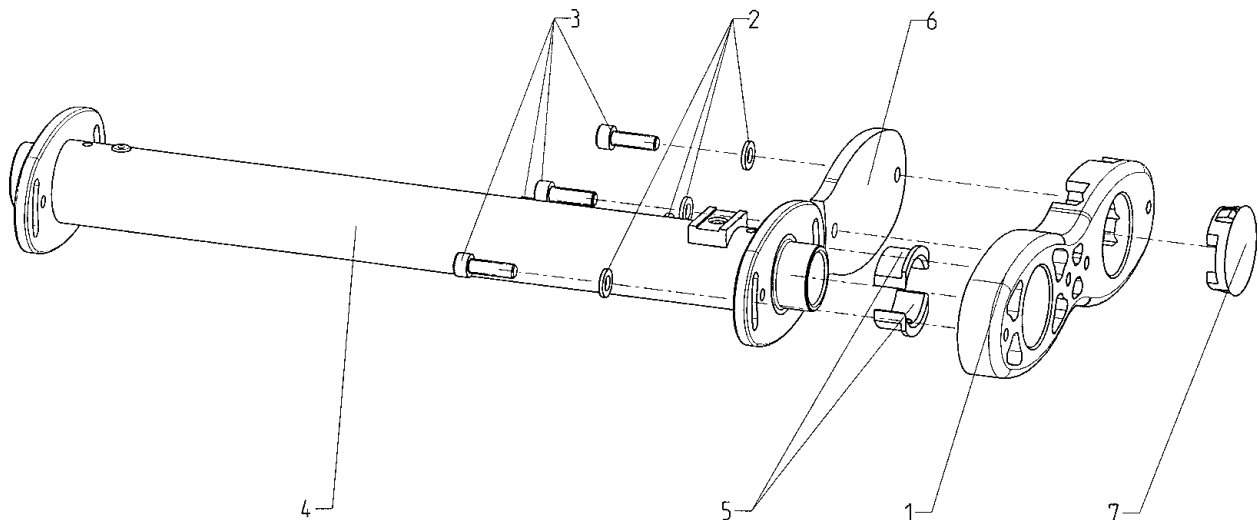
Pos.	Art.-Nr.	Beschreibung	Anzahl / ME
	481G27=SK030	Radaufnahme mit Sturz 0° Modell Voyager, kpl. (Pos. 1, 9 - 13) Sitzbreite:	1 St.
	481G27=SK033	Radaufnahme mit Sturz 3° Modell Voyager, kpl. (Pos. 1, 9 - 13) Sitzbreite:	1 St.
	481G27=SK036	Radaufnahme mit Sturz 6° Modell Voyager, kpl. (Pos. 1, 9 - 13) Sitzbreite:	1 St.
	481G27=SK039	Radaufnahme mit Sturz 9° Modell Voyager, kpl. (Pos. 1, 9 - 13) Sitzbreite:	1 St.
	481G27=SK042	Radaufnahme mit Sturz 12° Modell Voyager, kpl. (Pos. 1, 9 - 13) Sitzbreite:	1 St.
	481G27=SK045	Radaufnahme mit Sturz 15° Modell Voyager, kpl. (Pos. 1, 9 - 13) Sitzbreite:	1 St.
	481G38=SK030	Radaufnahme mit Sturz 0° Modell Voyager Teen, kpl. (Pos. 1, 9 - 13) Sitzbreite:	1 St.
	481G38=SK033	Radaufnahme mit Sturz 3° Modell Voyager Teen, kpl. (Pos. 1, 9 - 13) Sitzbreite:	1 St.

Pos.	Art.-Nr.	Beschreibung	Anzahl / ME
	481G38=SK036	Radaufnahme mit Sturz 6° Modell Voyager Teen, kpl. (Pos. 1, 9 - 13) Sitzbreite:	1 St.
	481G38=SK039	Radaufnahme mit Sturz 9° Modell Voyager Teen, kpl. (Pos. 1, 9 - 13) Sitzbreite:	1 St.
	481G38=SK042	Radaufnahme mit Sturz 12° Modell Voyager Teen, kpl. (Pos. 1, 9 - 13) Sitzbreite:	1 St.
	481G38=SK045	Radaufnahme mit Sturz 15° Modell Voyager Teen, kpl. (Pos. 1, 9 - 13) Sitzbreite:	1 St.
1	481G27=SV030	Radaufnahme mit Sturz 0° Modell Voyager*	1 St.
1	481G27=SV033	Radaufnahme mit Sturz 3° Modell Voyager*	1 St.
1	481G27=SV036	Radaufnahme mit Sturz 6° Modell Voyager*	1 St.
1	481G27=SV039	Radaufnahme mit Sturz 9° Modell Voyager*	1 St.
1	481G27=SV042	Radaufnahme mit Sturz 12° Modell Voyager*	1 St.
1	481G27=SV045	Radaufnahme mit Sturz 15° Modell Voyager*	1 St.
1	481G38=SV030	Radaufnahme mit Sturz 0° Modell Voyager Teen*	1 St.
1	481G38=SV033	Radaufnahme mit Sturz 3° Modell Voyager Teen*	1 St.
1	481G38=SV036	Radaufnahme mit Sturz 6° Modell Voyager Teen*	1 St.
1	481G38=SV039	Radaufnahme mit Sturz 9° Modell Voyager Teen*	1 St.
1	481G38=SV042	Radaufnahme mit Sturz 12° Modell Voyager Teen*	1 St.
1	481G38=SV045	Radaufnahme mit Sturz 15° Modell Voyager Teen*	1 St.
	481G27=LV010	Schieber vormontiert (Pos. 2, 4 - 8) **	1 St.
	481G27=RV010	Schieber vormontiert (Pos. 3 - 8) **	1 St.
2	481G27=LE050	Schieber kurz, max. hintere SH 48 cm	1 St.
2	481G27=LE060	Schieber, max. hintere SH 40 cm	1 St.
2	481G27=LE015	Schieber lang, max. hintere SH 53 cm	1 St.
3	481G27=RE050	Schieber kurz, max. hintere SH 48 cm	1 St.
3	481G27=RE060	Schieber kurz, max. hintere SH 40 cm	1 St.
3	481G27=RE015	Schieber lang, max. hintere SH 53 cm	1 St.
4	481G27=ST016	Gleithülse	1 St.
5	507U27=6,4	Scheibe DIN 125, A2	2 St.
6	501T35=M6x20	Zylinderschraube DIN 912, A2	2 St.
7	481G27=ST021	Kufe	1 St.
8	501T35=M4x10	Zylinderschraube DIN 912, A2	2 St.
9	481G27=LT018	Raste	1 St.
10	481G27=RT018	Raste	1 St.
11	481G27=ST019	Distanz	4 St.
12	507U27=6,4	Scheibe DIN 125, A2	4 St.
13	501T35=M6x20	Zylinderschraube DIN 912, A2	4 St.

* Sitzbreite angeben

** Sitzhöhe hinten angeben

Hinweis: Bei Bestellung eines anderen Radsturzes kann es notwendig werden, auch den Bremsdruckbolzen auszutauschen (siehe Bremsen)!.

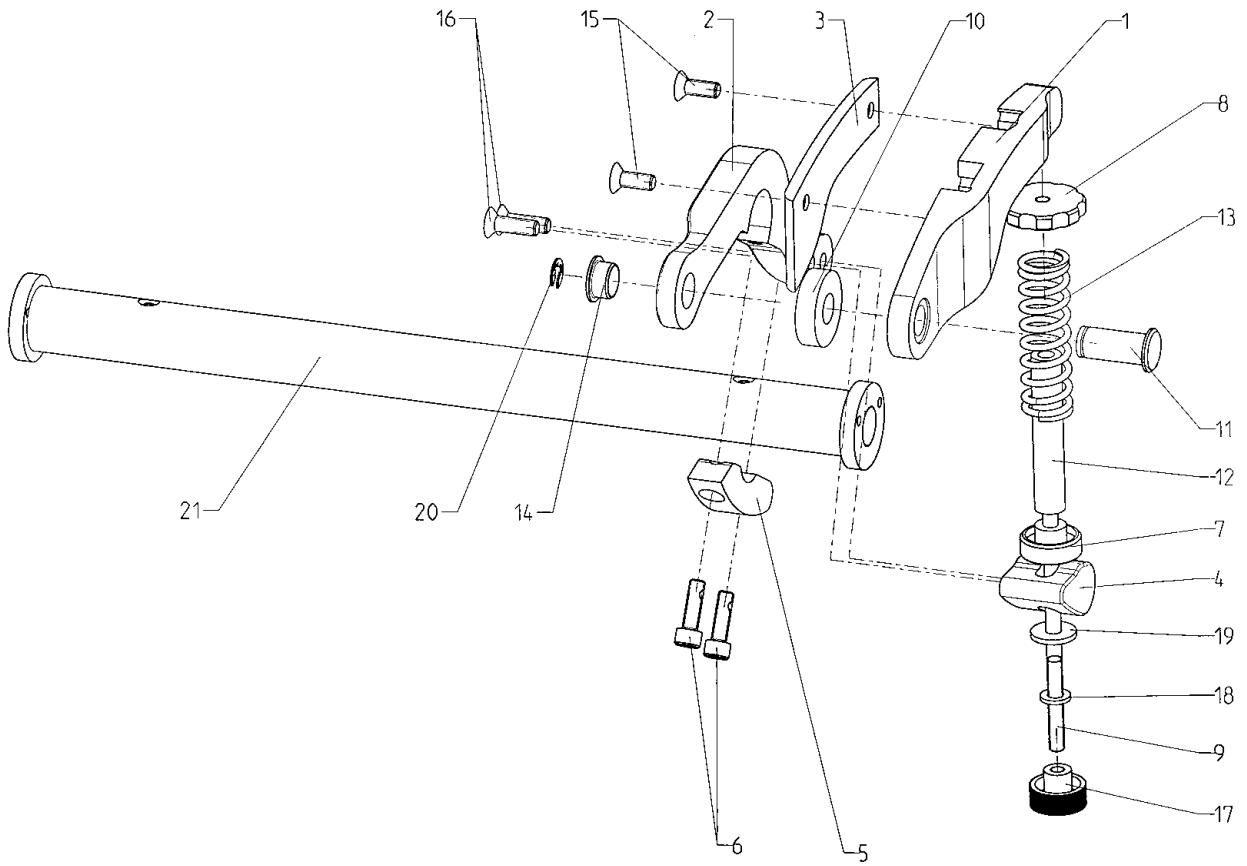


Pos.	Art.-Nr.	Beschreibung	Anzahl / ME
	481G27=PK026	Radstandsverlängerung, kpl.	1 Pa.
	481G27=LK026	Radstandsverlängerung links, kpl. (Pos. 1 - 3, 6, 7)	1 St.
	481G27=PK026	Radstandsverlängerung rechts, kpl.	1 St.
1	481G27=LE012	Achsaufnahme Radstandsverlängerung, links	1 St.
o.B.	481G27=RE012	Achsaufnahme Radstandsverlängerung, rechts	1 St.
2	507U27=6,4	Scheibe DIN 125, A2	2 St.
3	501T35=M6x20	Zylinderschraube DIN 912, A2	2 St.
6	481G27=SE013	Gegenhalter	2 St.
7	481G27=ST024	Abdeckkappe	2 St.
	481G27=SK027	Radstandsverlängerung mit Achse, kpl. (Pos. 1 - 5)	1 St.
		Sitzbreite:	
		Radsturz:	
1	481G27=LE012	Achsaufnahme Radstandsverlängerung, links	1 St.
o.B.	481G27=RE012	Achsaufnahme Radstandsverlängerung, rechts	1 St.
2	507U27=6,4	Scheibe DIN 125, A2	4 St.
3	501T35=M6x20	Zylinderschraube DIN 912, A2	4 St.
4	481G27=SV030	Achse mit Sturz 0° vormontiert *	1 St.
4	481G27=SV033	Achse mit Sturz 3° vormontiert *	1 St.
4	481G27=SV036	Achse mit Sturz 6° vormontiert *	1 St.
4	481G27=SV039	Achse mit Sturz 9° vormontiert *	1 St.
4	481G27=SV042	Achse mit Sturz 12° vormontiert *	1 St.
4	481G27=SV045	Achse mit Sturz 15° vormontiert *	1 St.
5	481G27=ST019	Distanz	4 St.

* Sitzbreite angeben

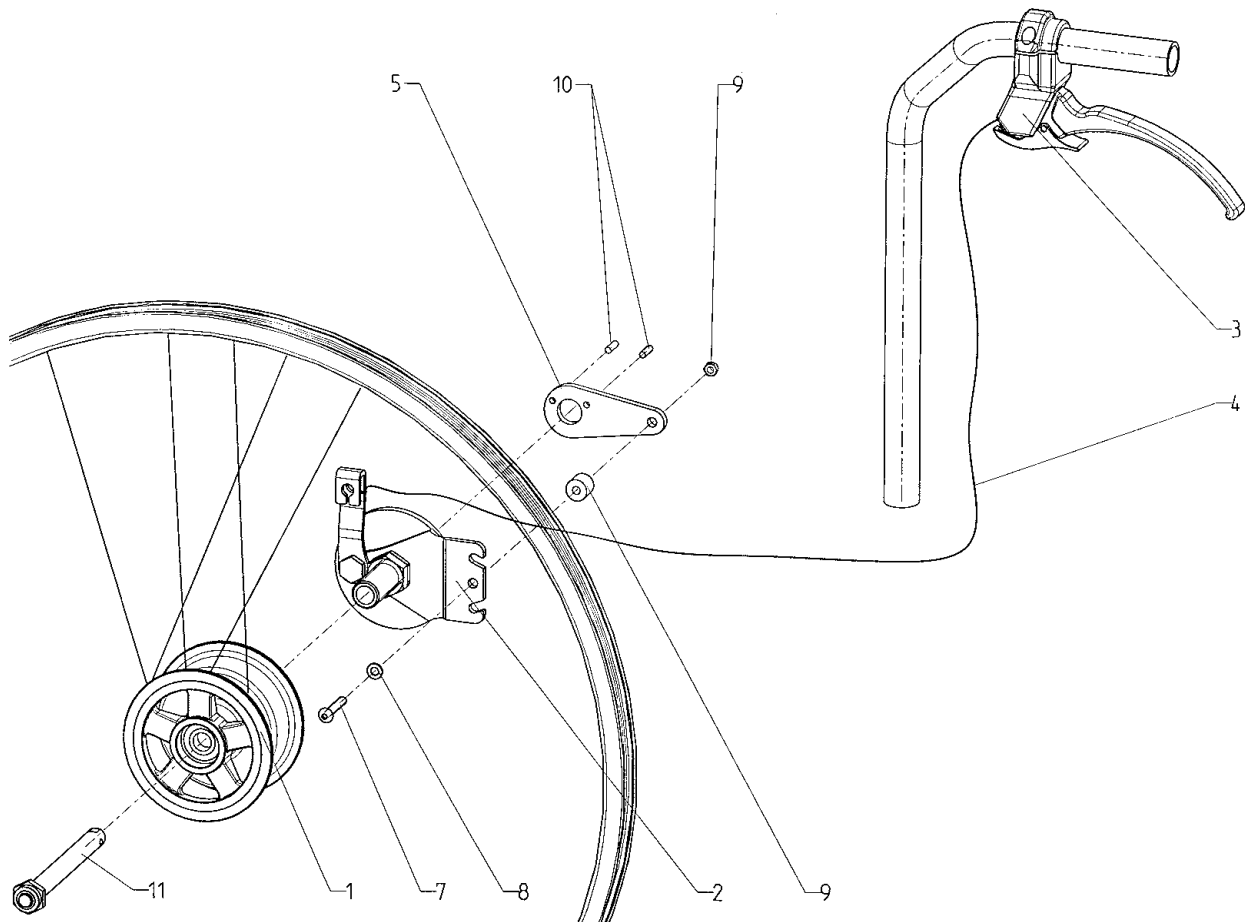
Hinweis: Anbau von Antriebsrad mit Nabenbremse nicht möglich!

Nur folgende Radsturzkombinationen sind möglich: 0°/3°, 3°/6° und 12°/15°!



Pos.	Art.-Nr.	Beschreibung	Anzahl / ME
	481G27=SK065	Shock-Absorber-System (Pos. 1 - 21) Sitzbreite: Radsturz: Patientengewicht/ Härte: Modell Voyager Teen ab 40 Kg Zuladung	1 St.
	481G27=LK080	Shock-Absorber-System, links, kpl. (Pos. 1 - 20) Patientengewicht/ Härte:	1St.
1	481G27 = LE061	Schwinge links	1 St.
o.B.	481G27 = RE061	Schwinge rechts	1 St.
2	481G27 = LE063	Hebel links	1 St.
o.B.	481G27 = RE063	Hebel rechts	1 St.
3	481G27 = LE066	Riegel links	1 St.
3	481G27 = RE066	Riegel rechts	1 St.
4	481G27 = LE071	Druckstück	1 St.
o.B.	481G27 = RE071	Druckstück	1 St.
5	481G27 = SE074	Klemme	1 St.
6	501T38 = 2	Zylinderschraube DIN 912, selbstsichernd, M6x20, A2	2 St.
7	481G27 = ST070	Gleitteller	1 St.
8	481G27 = SE068	Federaufnahme-Einstellteller	1 St.
9	481G27 = ST067	Federaufnahme-Bolzen	1 St.
10	481G27 = ST062	Distanzscheibe	1 St.
11	481G27 = ST064	Lagerbolzen	1 St.
12	481G27 = ST051	Eladur E45 - 40-60 kg	1 St.
12	481G27 = ST052	Eladur E55 - 61-90 kg	1 St.
12	481G27 = ST053	Eladur E33 - 91-120 kg	1 St.
13	513D52 = 18	Druckfeder - weich	1 St.
13	513D52 = 19	Druckfeder - mittel	1 St.
13	513D52 = 20	Druckfeder - hart	1 St.
14	506G7 = 3	Gleitlager iglidur	1 St.
15	501S84 = M6*16	Senkschraube DIN 7991, A2	2 St.
16	501S84 = M6*20	Senkschraube DIN 7991, A2	2 St.
17	502Z16 = M6	Rändelmutter	1 St.
18	507U27 = 6,4	Scheibe DIN 125, A2	1 St.
19	507U57 = 2	Kunststoff-Distanzscheibe	1 St.
20	507S96 = 8	Sicherungsscheibe DIN 6799	1 St.
21	481G02 = SV060	Achse mit Sturz 0° vormontiert *	1 St.
21	481G02 = SV063	Achse mit Sturz 3° vormontiert *	1 St.
21	481G02 = SV066	Achse mit Sturz 6° vormontiert *	1 St.
21	481G02 = SV069	Achse mit Sturz 9° vormontiert *	1 St.
21	481G02 = SV075	Achse mit Sturz 12° vormontiert *	1 St.
21	481G02 = SV075	Achse mit Sturz 15° vormontiert*	1 St.

* Sitzbreite angeben



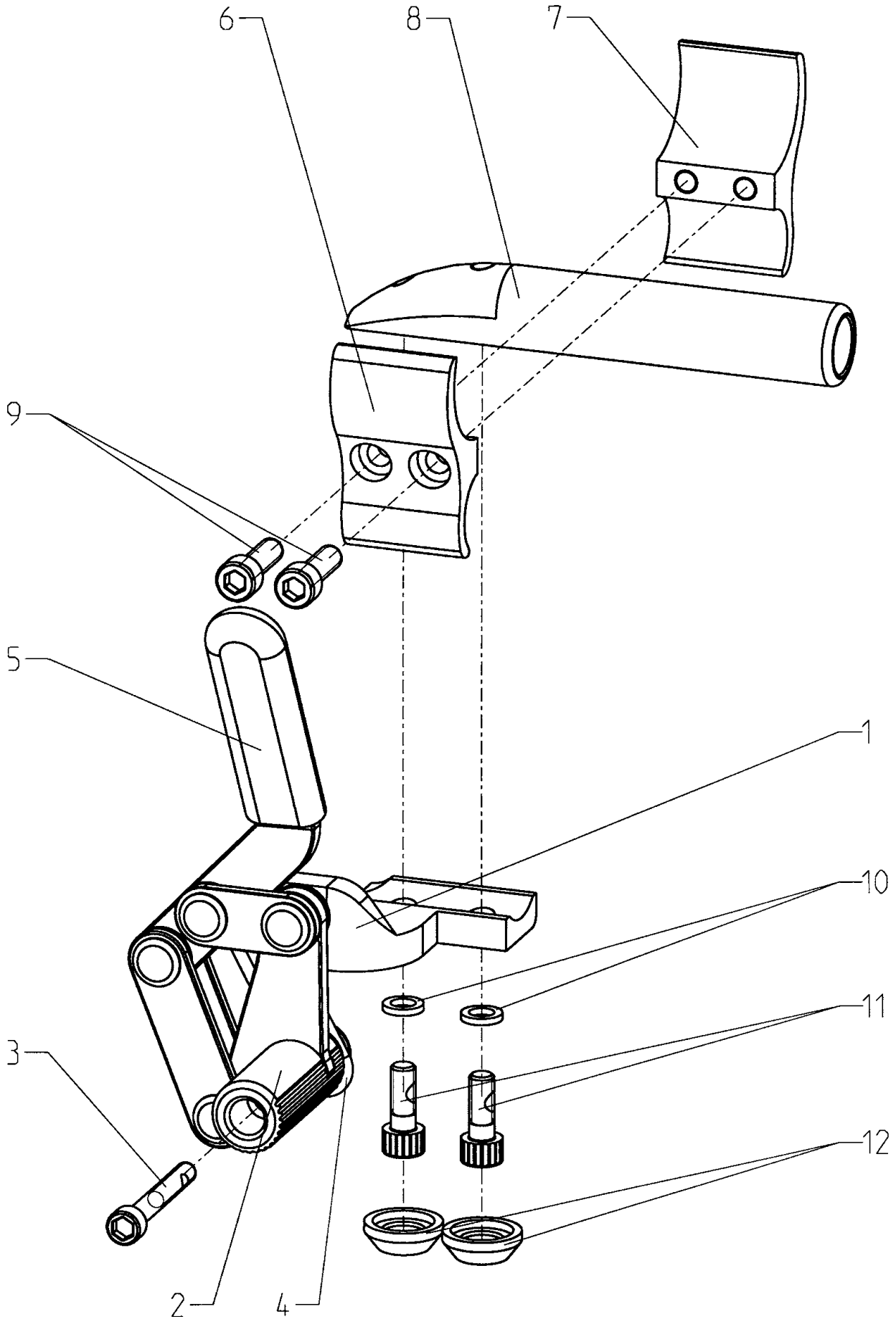
Pos.	Art.-Nr.	Beschreibung	Anzahl / ME
	481G38=PK020	20" Antriebsrad mit Trommelbremse für Begleiter, Modell Teen, kpl. *	1 Pa.
	481G38=PK022	22" Antriebsrad mit Trommelbremse für Begleiter, Modell Teen, kpl. *	1 Pa.
	481G38=PK024	24" Antriebsrad mit Trommelbremse für Begleiter, Modell Teen, kpl. *	1 Pa.
	481G38=LK020	20" Antriebsrad mit Trommelbremse für Begleiter, Modell Teen, links, kpl. * (Pos. 1 - 11)	1 St.
	481G38=LK022	22" Antriebsrad mit Trommelbremse für Begleiter, Modell Teen, links, kpl. * (Pos. 1 - 11)	1 St.
	481G38=LK024	24" Antriebsrad mit Trommelbremse für Begleiter, Modell Teen, links, kpl. * (Pos. 1 - 11)	1 St.
	481G38=RK020	20" Antriebsrad mit Trommelbremse für Begleiter, Modell Teen, rechts, kpl. *	1 St.
	481G38=RK022	22" Antriebsrad mit Trommelbremse für Begleiter, Modell Teen, rechts, kpl. *	1 St.
	481G38=RK024	24" Antriebsrad mit Trommelbremse für Begleiter, Modell Teen, rechts, kpl. *	1 St.
	481G38=LV020	20" Rad mit Trommelbremse (Pos. 1, 2)	1 St.
	481G38=RV020	20" Rad mit Trommelbremse	1 St.
	481G38=LV022	22" Rad mit Trommelbremse (Pos. 1, 2)	1 St.
	481G38=RV022	22" Rad mit Trommelbremse	1 St.
	481G38=LV024	24" Rad mit Trommelbremse (Pos. 1, 2)	1 St.
	481G38=RV024	24" Rad mit Trommelbremse	1 St.

Pos.	Art.-Nr.	Beschreibung	Anzahl / ME
1	481G00=SV120	20" Felge incl. Kugellager und Bremstrommel	1 St.
1	HR12155621	22" Felge incl. Kugellager und Bremstrommel	1 St.
1	HR12156121	24" Felge incl. Kugellager und Bremstrommel	1 St.
2	HR12155622	Ankerplatte links	1 St.
o.B.	HR12155632	Ankerplatte rechts	1 St.
o.B.	481G00=ST100	Felgenband 20"	1 St.
o.B.	481G00=ST102	Felgenband 22"	1 St.
o.B.	481G00=ST104	Felgenband 24"	1 St.
o.B.	481G00=ST018	Speichenstrahler	3 St.
	481G08=SW016	Montagezubehör für Begleitperson Trommelbremse (Pos. 3, 4)	1 St.
3	445B31	Brems-Bedien-Hebel	1 St.
4	481H00=ST031	Bowdenzug für Bremse HB-FM	1 St.
o.B.	471H00=SR009	Abschlußhülse	2 St.
o.B.	445B22	Kabelendkappe	1 St.
o.B.	461H10=ST005	Kabelbinder, schwarz	3 St.
	481G38=SW021	Montagezubehör Befestigung Trommelbremse (Pos. 5 - 10)	1 St.
5	481G38=SE025	Halteplatte Trommelbremse	1 St.
6	481G03=SE014	Distanz	1 St.
7	501S89=M5x30	Linsenschraube mit Innensechskant, A2	1 St.
8	507U27=5,3	Scheibe DIN 125, A2	1 St.
9	502S24=M5	Sechskantmutter selbstsichernd, A2	1 St.
10	506A2=4x14	Passkerbstift ISO 2338	2 St.
11	481G00=ST040	Steckachse Durchm. 12x108 mm	1 St.
	481D05=SK009	Verlängerung für Schiebegriff 481D05=PK003/ 481D05=SK006 (Einzelteile siehe Seite 58)	1 St.
	481D08=SK007	Verlängerung für Schiebegriff (Einzelteile siehe Seite 58)	1 St.

* Bitte Schiebegriffvariante angeben!
Nicht in Verbindung mit Entriegelungshilfe!

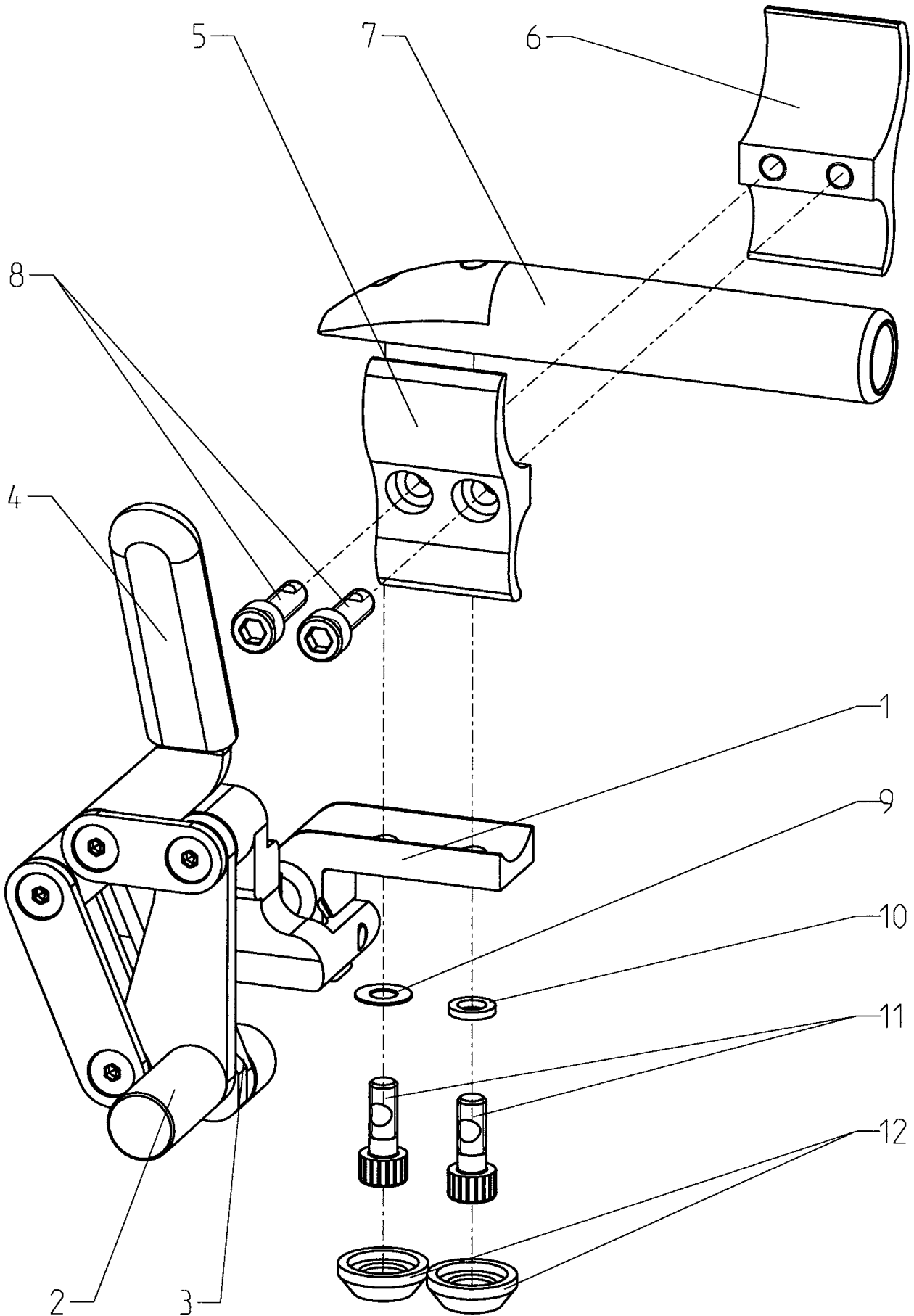
Baugruppe H

Bremse



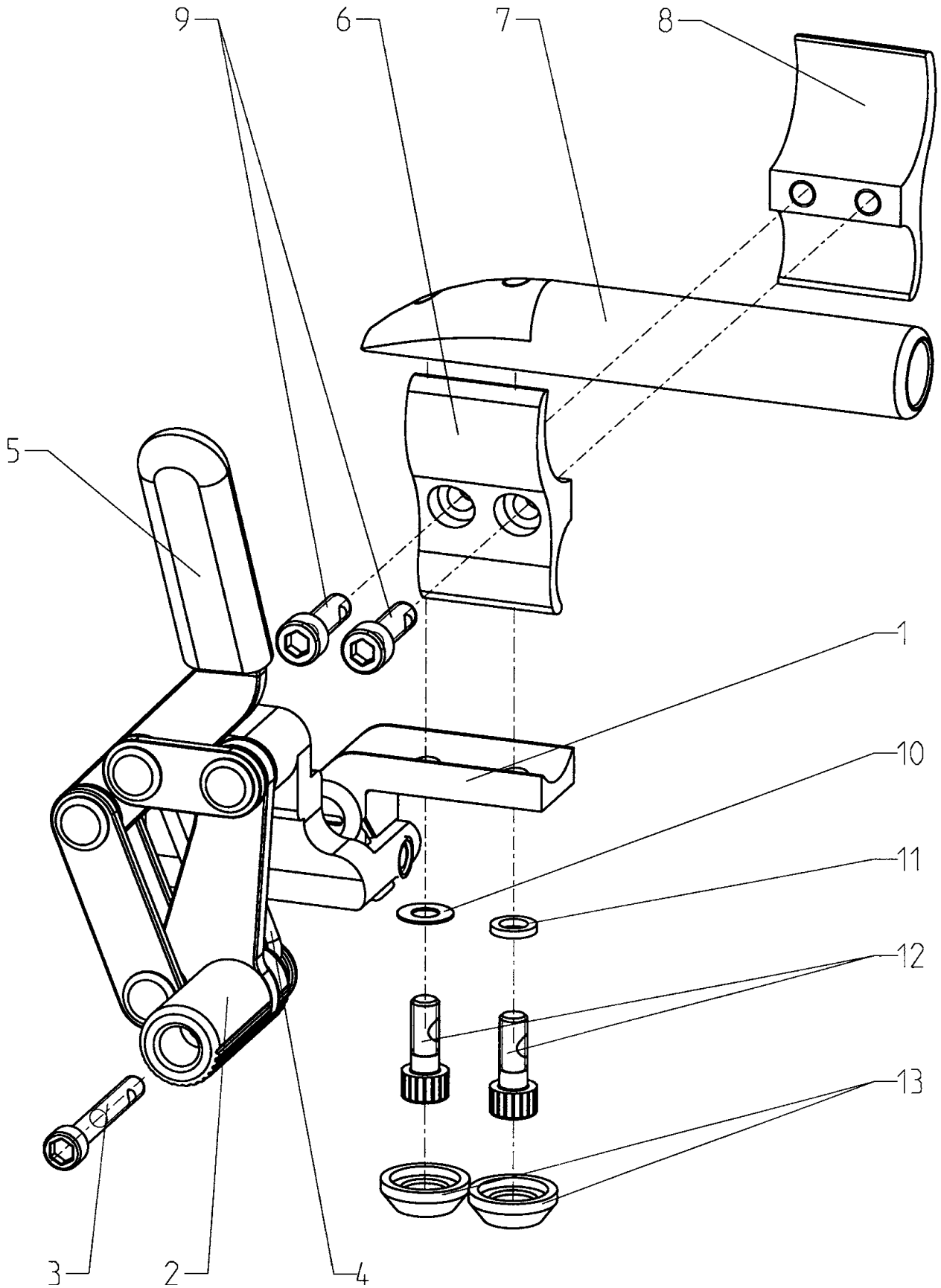
Pos.	Art.-Nr.	Beschreibung	Anzahl / ME
	481H27=PK005	Kniehebelbremse standard kpl. Modell Voyager *	1 Pa.
	481H27=LK005	Kniehebelbremse standard links, kpl. Modell Voyager	1 St.
	481H27=RK005	Kniehebelbremse standard rechts, kpl. Modell Voyager *	1 St.
1	481H08=LM090	Kniehebelbremse standard links kurz (incl. Pos. 2 - 5)	1 St.
o.B.	481H08=RM090	Kniehebelbremse standard rechts kurz	1 St.
1	481H08=LM091	Kniehebelbremse standard links lang (incl. Pos. 2 - 5)	1 St.
o.B.	481H08=RM091	Kniehebelbremse standard rechts lang	1 St.
2	481H08=SS072	Andruckbolzen kurz 33 mm	1 St.
2	481H08=SS081	Andruckbolzen lang 48 mm	1 St.
2	481H08=SS082	Andruckbolzen 15°, 70 mm	1 St.
3	501T38=7	Zylinderschraube DIN 912, selbstsichernd, M5x40, A2	1 St.
4	627F14=31,34x3,53	O-Ring	1 St.
5	481H08=ST018	Tauchgriff 14x6x60 mm (Version bis 10/02)	1 St.
o.B.	481H45=ST006	Bremsgriff (Version ab 11/02)	1 St.
	481H27=SW004	Montagezubehör für Kniehebelbremse (Pos. 6 - 12)	1 St.
6	481H27=SE001	Schelle aussen	1 St.
7	481H27=SE002	Schelle innen	1 St.
8	481H27=SE003	Bremsenaufnahme	1 St.
9	501T39=M6x20	Zylinderschraube DIN 6912, A2	2 St.
10	507S27=6	Federring DIN 127, A2	2 St.
11	501T40=1	Zylinderschraube DIN 912 mit gerändeltem Kopf, selbstsichernd M6x16, A2	2 St.
12	433A1=7	Schraubenkappe	2 St.

* Bitte Radsturzeinstellung des Antriebsrades angeben: (0°, 3°, 6°, 9°, 12° oder 15°)



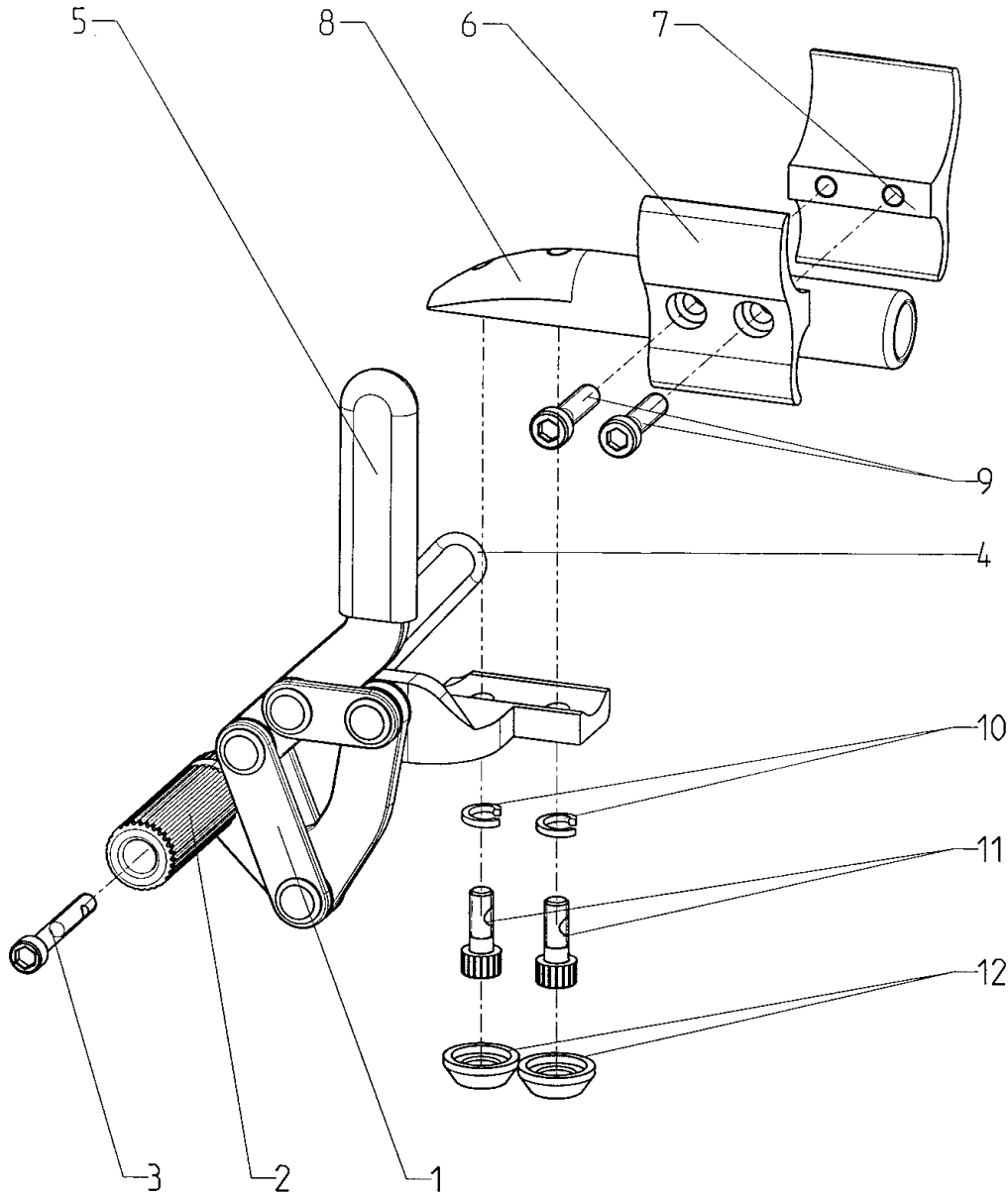
Pos.	Art.-Nr.	Beschreibung	Anzahl / ME
	481H27=PK010	Kniehebelbremse abschwenkbar kpl. Modell Voyager* (Version bis 8/2000)	1 Pa.
	481H27=LK010	Kniehebelbremse abschwenkbar links, kpl. Modell Voyager (Pos. 1 - 12)* (Version bis 8/2000)	1 St.
	481H27=RK010	Kniehebelbremse abschwenkbar rechts, kpl. Modell Voyager * (Version bis 8/2000)	1 St.
1	481H08=LM130	Kniehebelbremse abschwenkbar links (incl. Pos. 2 - 4) (Version bis 8/2000)	1 St.
1	481H08=RM130	Kniehebelbremse abschwenkbar rechts (Version bis 8/2000)	1 St.
2	481H08=SZ106	Andruckbolzen kurz 33 mm	1 St.
2	481H08=SZ110	Andruckbolzen lang 48 mm	1 St.
2	481H02=SZ015	Andruckbolzen für Radsturz 15°, 70 mm	1 St.
3	627F14=36,51x3,53	O-Ring	1 St.
4	481H08=ST018	Tauchgriff 14x6x60 mm (Version bis 10/02)	1 St.
o.B.	481H45=ST006	Bremsgriff (Version ab 11/02)	1 St.
	481H27=SW006	Montagezubehör für Kniehebelbremse abschwenkbar (Pos. 5 - 12)	1 St.
5	481H27=SE001	Schelle aussen	1 St.
6	481H27=SE002	Schelle innen	1 St.
7	481H27=SE003	Bremsenaufnahme	1 St.
8	501T39=M6x20	Zylinderschraube DIN 6912, A2	2 St.
9	507U35=6x12x0,5	Paßscheibe DIN 988	1 St.
10	507S27=6	Federring DIN 127, A2	1 St.
11	501T40=1	Zylinderschraube DIN 912 mit gerändeltem Kopf, selbstsichernd M6x16, A2	2 St.
12	433A1=7	Schraubenkappe	2 St.

* Bitte Radsturzeinstellung des Antriebsrades angeben: (0°, 3°, 6°, 9°, 12° oder 15°)



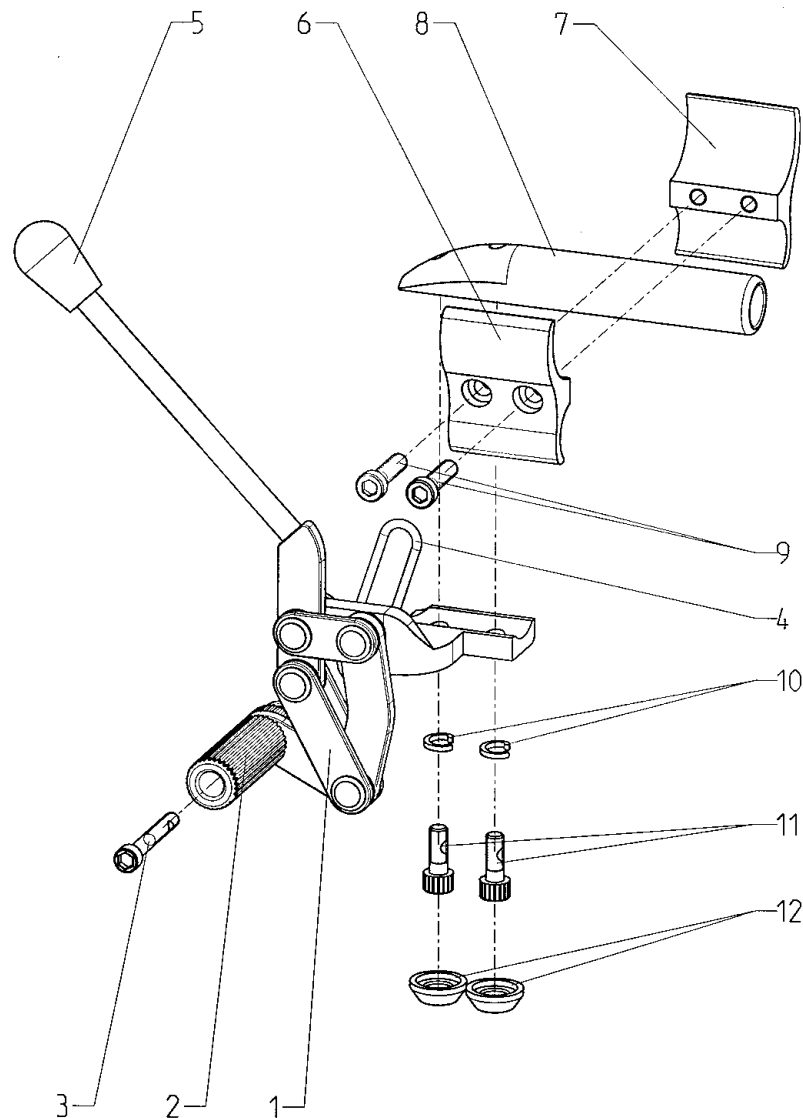
Pos.	Art.-Nr.	Beschreibung	Anzahl / ME
	481H27=PK010	Kniehebelbremse abschwenkbar kpl. Modell Voyager* (Version ab 9/2000)	1 Pa.
	481H27=LK010	Kniehebelbremse abschwenkbar links, kpl. Modell Voyager (Pos. 1 - 13)* (Version ab 9/2000)	1 St.
	481H27=RK010	Kniehebelbremse abschwenkbar rechts, kpl. Modell Voyager * (Version ab 9/2000)	1 St.
1	481H08=LM100	Kniehebelbremse abschwenkbar links (incl. Pos. 2 - 5) (Version ab 9/2000)	1 St.
1	481H08=RM100	Kniehebelbremse abschwenkbar rechts (Version ab 9/2000)	1 St.
2	481H08=SS072	Andruckbolzen kurz 33 mm	1 St.
2	481H08=SS081	Andruckbolzen lang 48 mm	1 St.
2	481H08=SS082	Andruckbolzen 15°, 70 mm	1 St.
3	501T38=7	Zylinderschraube DIN 912, selbstsichernd, M5x40, A2	1 St.
4	627F14=36,51x3,53	O-Ring	1 St.
5	481H08=ST018	Tauchgriff 14x6x60 mm (Version bis 10/02)	1 St.
o.B.	481H45=ST006	Bremsgriff (Version ab 11/02)	1 St.
	481H27=SW006	Montagezubehör für Kniehebelbremse abschwenkbar (Pos. 6 - 13, Einzelteile s. Seite 108, 109 Pos. 5 - 12)	1 St.

* Bitte Radsturzeinstellung des Antriebsrades angeben: (0°, 3°, 6°, 9°, 12° oder 15°)



Pos.	Art.-Nr.	Beschreibung	Anzahl / ME
	481H38=PK005	Kniehebelbremse standard kpl. Modell Voyager Teen *	1 Pa.
	481H38=LK005	Kniehebelbremse standard links, kpl. Modell Voyager Teen	1 St.
		(Pos. 1 - 12)*	
	481H38=RK005	Kniehebelbremse standard rechts, kpl. Modell Voyager Teen *	1 St.
1	481H38=LM005	Kniehebelbremse standard links (incl. Pos. 2 - 5)	1 St.
1	481H38=RM005	Kniehebelbremse standard rechts	1 St.
2	481H08=SS072	Andruckbolzen kurz 33 mm	1 St.
2	481H08=SS081	Andruckbolzen lang 48 mm	1 St.
2	481H08=SS082	Andruckbolzen 15°, 70 mm	1 St.
3	501T38=7	Zylinderschraube DIN 912, selbstsichernd, M5x40, A2	1 St.
4	627F14=24,60x3,60	O-Ring	1 St.
5	481H08=ST018	Tauchgriff 14x6x60 mm (Version bis 10/02)	1 St.
o.B.	481H45=ST006	Bremsgriff (Version ab 11/02)	1 St.
	481H27=SW004	Montagezubehör für Kniehebelbremse	1 St.
		(Pos. 6 - 12, Einzelteile s. Seite 106, 107)	

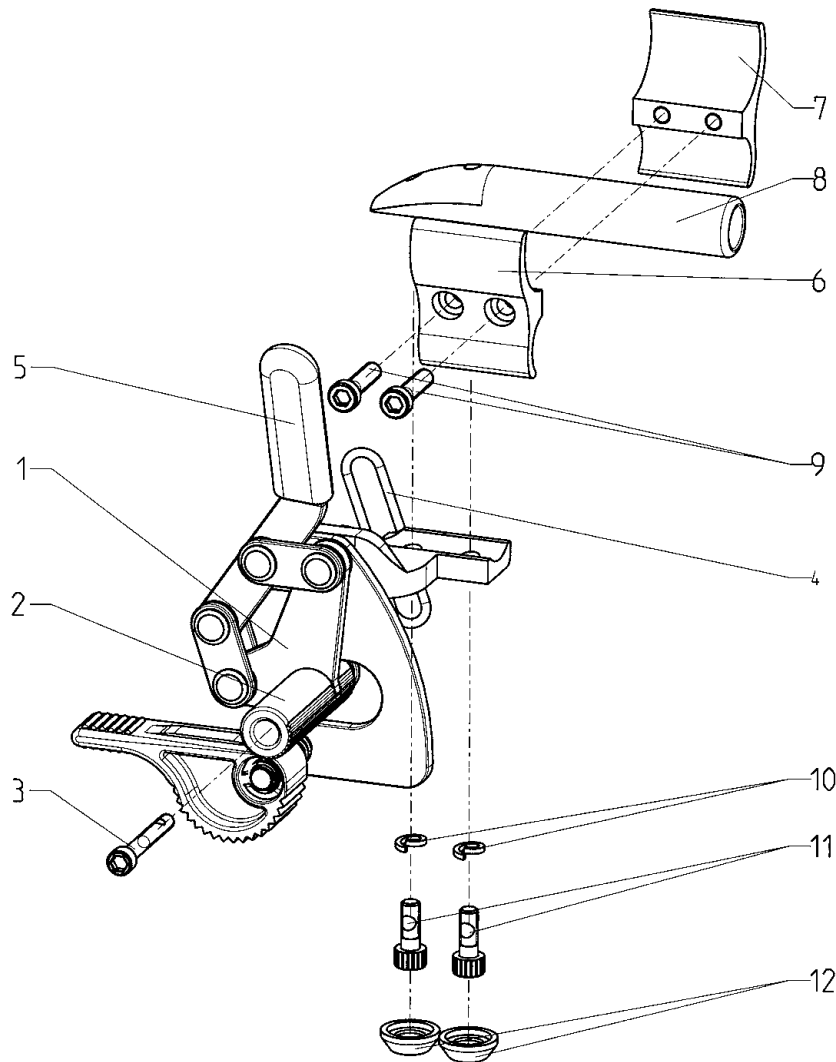
* Bitte Radsturzeinstellung des Antriebsrades angeben: (0°, 3°, 6°, 9°, 12° oder 15°)



Pos.	Art.-Nr.	Beschreibung	Anzahl / ME
	481H38=PK010	Kniehebelbremse mit anpaßbarem Bedienhebel kpl., Modell Voyager Teen *	1 Pa.
	481H38=LK010	Kniehebelbremse mit anpaßbarem Bedienhebel links, kpl., Modell Voyager Teen (Pos. 1 - 12)*	1 St.
	481H38=RK010	Kniehebelbremse mit anpaßbarem Bedienhebel rechts, kpl., Modell Voyager Teen *	1 St.
1	481H38=LM010	Kniehebelbremse mit anpaßbarem Bedienhebel links (incl. Pos. 2- 5)	1 St.
1	481H38=RM010	Kniehebelbremse mit anpaßbarem Bedienhebel rechts	1 St.
2	481H08=SS072	Andruckbolzen kurz 33 mm	1 St.
2	481H08=SS081	Andruckbolzen lang 48 mm	1 St.
2	481H08=SS082	Andruckbolzen 15°, 70 mm	1 St.
3	501T38=7	Zylinderschraube DIN 912, selbstsichernd, M5x40, A2	1 St.
4	627F14=24,60x3,60	O-Ring	1 St.
5	481H05=ST005	Kappe	1 St.
	481H27=SW004	Montagezubehör für Kniehebelbremse (Pos. 6 - 12, Einzelteile s. Seite 106, 107)	1 St.

* Bitte Radsturzeinstellung des Antriebsrades angeben: (0°, 3°, 6°, 9°, 12° oder 15°)

Hinweis: Anbau von Bremshebelverlängerung aufsteckbar nicht möglich!



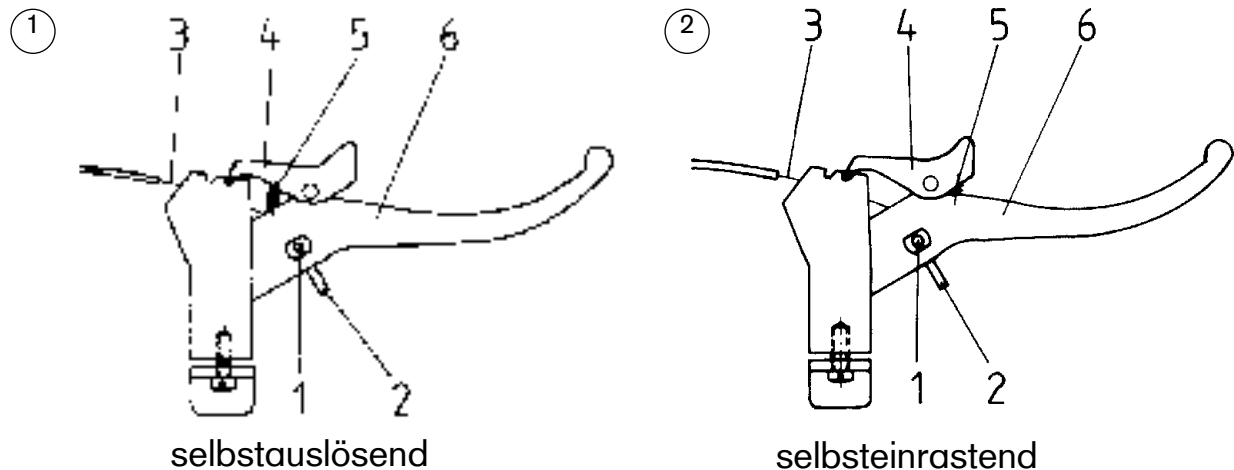
Pos.	Art.-Nr.	Beschreibung	Anzahl / ME
	481H38=PK015	Kniehebelbremse mit Rückrollsperr, kpl. Modell Voyager *	1 Pa.
	481H38=LK015	Kniehebelbremse mit Rückrollsperr links, kpl., Modell Voyager (Pos. 1 - 12)*	1 St.
	481H38=RK015	Kniehebelbremse mit Rückrollsperr rechts, kpl., Modell Voyager*	1 St.
1	481H08=LM085	Kniehebelbremse mit Rückrollsperr links (incl. Pos. 2 - 5)	1 St.
1	481H08=RM085	Kniehebelbremse mit Rückrollsperr rechts	1 St.
2	481H08=SS083	Andruckbolzen kurz 33 mm	1 St.
2	481H08=SS084	Andruckbolzen lang 48 mm	1 St.
3	501T38=7	Zylinderschraube DIN 912, selbstsichernd, M5x40, A2	1 St.
4	627F14=31,34x3,35	O-Ring	1 St.
5	481H08=ST018	Tauchgriff 14x6x60 mm (Version bis 10/02)	1 St.
o.B.	481H45=ST023	Bremsgriff (Version ab 11/02)	1 St.
o.B.	481H08=LT088	Bolzen	1 St.
o.B.	481H08=RT088	Bolzen	1 St.
o.B.	481H08=LT097	Bolzen (bei Anbau Trommelbremsrad)	1 St.
o.B.	481H08=RT097	Bolzen (bei Anbau Trommelbremsrad)	1 St.
	481H27=SW004	Montagezubehör für Kniehebelbremse (Pos. 6 - 12, Einzelteile s. Seite 106, 107)	1 St.

* Bitte Radsturzeinstellung des Antriebsrades (0°, 3° oder 6°) und Antriebsradvariante angeben. Hinweis: 9°, 12° und 15° Radsturz nicht möglich! Nicht möglich in Verbindung mit PU-Bereifung!

Montageanleitung für Bremshebelumbau von „selbstausslösend“ in „selbsteinrastend“

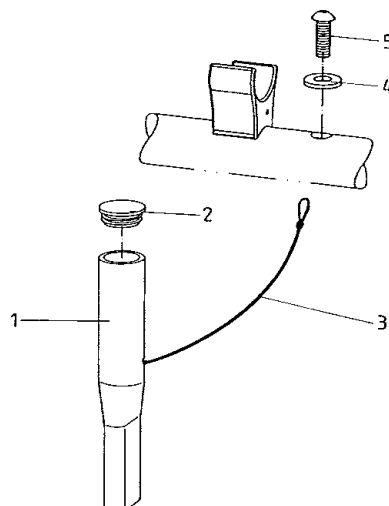
Abb. 1 Klemmschraube (Pos. 1) mit Sechskantschraubendreher, Größe 2 mm, lösen, Abschlußhülse (Pos. 2) vom Bowdenzug (Pos.3) entfernen, Bowdenzug (Pos. 3) herausziehen. Sperrklinke (Pos. 4) festhalten, Feder (Pos. 5) zusammendrücken und herausnehmen.

Abb. 2 Sperrklinke (Pos. 4) nach unten drücken, Feder (Pos. 5) in die Bohrung am Handhebel (Pos. 6) einsetzen und zusammendrücken, Sperrklinke (Pos. 4) nach oben drücken und einrasten lassen, Bowdenzug (Pos. 3) einziehen, Abschlußhülse (Pos. 2) aufstecken, Klemmschraube (Pos. 1) mit Sechskantschraubendreher festziehen.



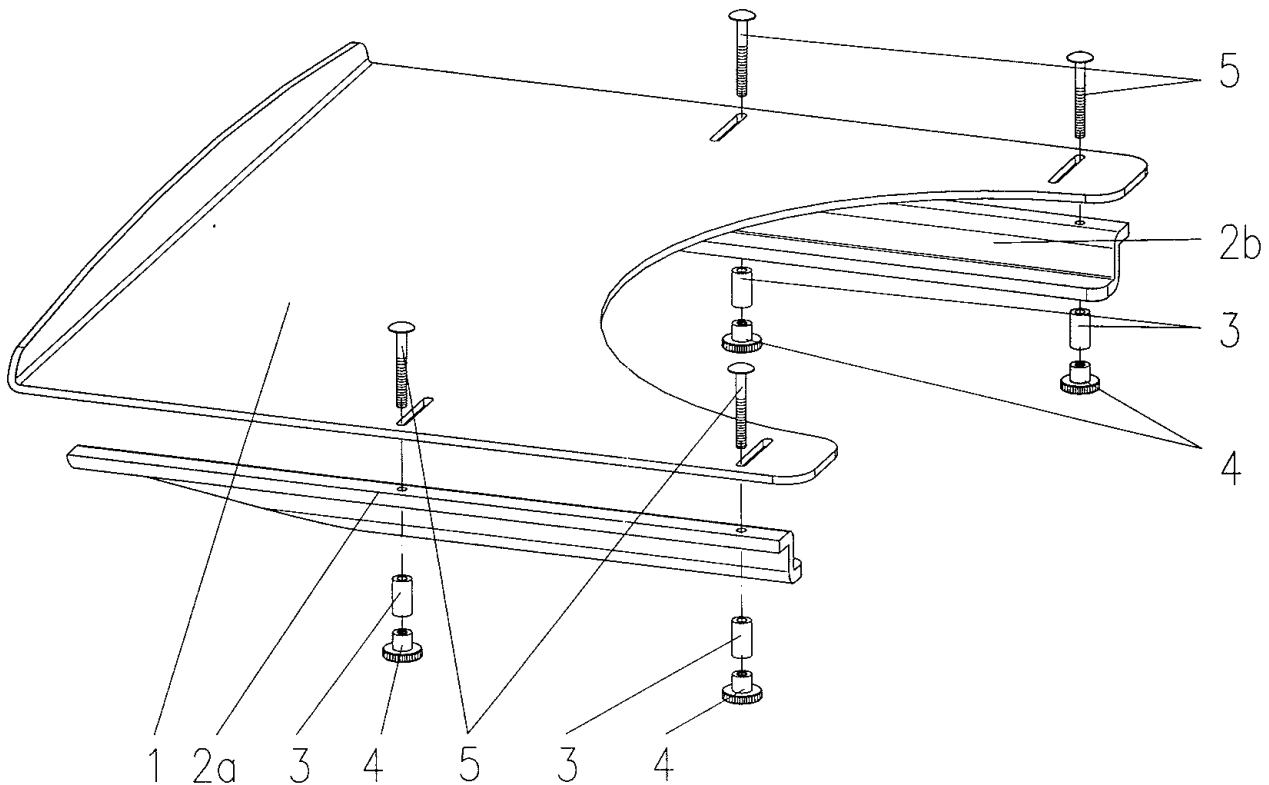
Pos.	Art.-Nr.	Beschreibung	Anzahl /ME
	481H08=SK028	Verlängerung für Bremshebel, kpl. (Pos. 1- 5)	2 St.
1	481H08=SE027	Verlängerung für Bremshebel	1 St.
2	702F80=18	Lamellenstopfen	1 St.
3	481H08=SV042	Kordel mit Verschuß	1 St.
4	507U27=6,4	Scheibe DIN125, A2	1 St.
5	501S92=6	Linsenschraube mit Innensechskant, selbstsichernd, M6x12, A2	1 St.

Hinweis: Nicht möglich bei Kniehebelbremse mit anpaßbarem Bedienhebel!



Baugruppe S

Zubehör



Pos.	Art.-Nr.	Beschreibung	Anzahl / ME
	481E00=SK160	Therapietisch Gr. 1 für SB 26 - 32 (Pos. 1, 2a, 2b, 3-5)	1 St.
	481E00=SK170	Therapietisch Gr. 2 für SB 34 - 38 (Pos. 1, 2a, 2b, 3-5)	1 St.
1	481E00=ST061	Therapietisch Gr. 1 für SB 26 - 32	1 St.
1	481E00=ST071	Therapietisch Gr. 2 für SB 34 - 38	1 St.
2a	481E00=LT072	Befestigungsschiene z-förmig, links für Größe 1	1 St.
2a	481E00=LT082	Befestigungsschiene z-förmig, links für Größe 2-4	1 St.
2b	481E00=RT072	Befestigungsschiene z-förmig, rechts für Größe 1	1 St.
2b	481E00=RT082	Befestigungsschiene z-förmig, rechts für Größe 2-4	1 St.
3	481E00=ST074	Distanz	4 St.
4	502Z15=M6	Rändelmutter DIN 466, M6, verzinkt	4 St.
5	501Z30=M6x50	Flachkopfschraube mit Vierkantansatz, DIN 603, verzinkt	4 St.

Hinweis: Anbau von Therapietischen nur in Verbindung mit Seitenteilen mit Armauflagen möglich!

Pos.	Art.-Nr.	Beschreibung	Anzahl / ME
	481A00=SK135	Utensilientasche mit Werkzeug	1 St.
	481A00=ST135	Werkzeuggtasche	1 St.
	481C08=ST010	Werkzeug für Utensilientasche	1 Satz
	481G00=ST302	Luftpumpe SKS Air Boy	1 St.
	709S28=3	Sechskant-Schraubendreher	1 St.
	709S28=4	Sechskant-Schraubendreher	1 St.
	709S28=5	Sechskant-Schraubendreher	1 St.
	709S28=6	Sechskant-Schraubendreher	1 St.
	481G00=ST016	Schlauch-Reparaturset	1 St.
	481G00=ST017	Fahrrad-Montierhebel	2 St.
	709M4=13	Einmaulschlüssel SW 13	1 St.
	709M3=1	Doppelmaulschlüssel SW 19/SW 24	1 St.
	709M3=2	Doppelmaulschlüssel SW 8/SW 10	1 St.
	709M3=3	Doppelmaulschlüssel SW 13/SW 17	1 St.

Pos.	Art.-Nr.	Beschreibung	Anzahl / ME
	481G00=ST301	Hochdruckpumpe, 14 bar	1 St.
	481G00=ST305	Airman Pumpe (Version bis 03/02)	1 St.
	481G00=ST306	Adapterstück für Airman Pumpe (Version bis 03/02)	1 St.
	481G00=ST307	Airman Pumpe (Version ab 04/02)	1 St.

Pos.	Art.-Nr.	Beschreibung	Anzahl / ME
	481C17=SK020	Gurt mit Kunststoffverschluß, kpl., Voyager Teen	1 St.
	481C17=ST020	Gurt mit Kunststoffverschluß	1 St.
	501S89=M6x14	Linsenschraube mit Innensechskant, A2	2 St.
	507U27=6.4	Scheibe DIN 125, A2	2 St.
	481E08=ST003	Schelle	2 St.
	502S24=M6	Sechskantmutter selbstsichernd, A2	2 St.
	514X7=1,5	Schiebe-Schnalle	2 St.
	514Z6=1,5	Halbrund-Ring	2 St.

Pos.	Art.-Nr.	Beschreibung	Anzahl / ME
	481C17=SK030	Gurt mit Metallschloß, kpl., Voyager Teen	1 St.
	481C17=ST030	Gurt mit Metallschloß	1 St.
	501S89=M6x14	Linsenschraube mit Innensechskant, A2	2 St.
	507U27=6.4	Scheibe DIN 125, A2	2 St.
	481E08=ST003	Schelle	2 St.
	502S24=M6	Sechskantmutter selbstsichernd, A2	2 St.

Pos.	Art.-Nr.	Beschreibung	Anzahl /ME
	635L65=0001	Lackstift (anthrazit-metallic)	1 St.
	635L65=0002	Lackstift (goldglitter)	1 St.
	635L65=0003	Lackstift (jeansmetallic)	1 St.
	635L65=0004	Lackstift (violett-metallic)	1 St.
	635L65=0007	Lackstift (leuchtgelb)	1 St.
	635L65=0009	2-Schichtklarlack (zum Nachlackieren von leuchtgelb, leuchtgrün, leuchtorange, silber-brilliant, sparkle red, Sparkle blue/green, Sparkle blue, saturnblau-metallic und grün-metallic)	1 St.
	635L65=0010	Lackstift (leuchtgrün)	1 St.
	635L65=0011	Lackstift (saturnblau metallic)	1 St.
	635L65=0012	Lackstift (grün metallic)	1 St.
	635L65=0013	Lackstift (leuchtorange)	1 St.
	635L65=0014	Lackstift (Enchante blau)	1 St.
	635L65=0015	Lackstift (silberglitter)	1 St.
	635L65=0016	Lackstift (silber-brilliant)	1 St.
	635L65=0017	Lackstift (Shimano matt)	1 St.
	635L65=0018	Lackstift (Sparkle red)	1 St.
	635L65=0019	Lackstift (Sparkle blue/green)	1 St.
	635L65=0020	Lackstift (Sparkle blue)	1 St.
	635L65=0021	Lackstift (Sparkle hellorange) inkl. Lackstift grau zum Untermischen	1 St.
	635L65=0022	Lackstift (Sparkle Granny Smith) inkl. Lackstift grau zum Untermischen	1 St.
	635L65=1023	Lackstift (verkehrsgelb)	1 St.
	635L65=3001	Lackstift (signalrot)	1 St.
	635L65=3004	Lackstift (purpurrot)	1 St.
	635L65=3027	Lackstift (himbeerrot)	1 St.
	635L65=4001	Lackstift (rotlila)	1 St.
	635L65=4005	Lackstift (blaulila)	1 St.
	635L65=4007	Lackstift (purpurviolett)	1 St.
	635L65=4008	Lackstift (signalviolett)	1 St.
	635L65=5010	Lackstift (enzianblau)	1 St.
	635L65=5013	Lackstift (kobaltblau)	1 St.
	635L65=5018	Lackstift (türkisblau)	1 St.
	635L65=6024	Lackstift (verkehrsgrün)	1 St.
	635L65=6026	Lackstift (opalgrün)	1 St.
	635L65=9005M	Lackstift (tiefschwarz matt)	1 St.
	635L65=9010	Lackstift (reinweiß)	1 St.

Hinweis: Bei den Farben leuchtgelb, leuchtgrün, leuchtorange, silber-brilliant, Sparkle red,
Sparkle blue/green, Sparkle blue, unbedingt 2-Schichtklarlack mitbestellen!

Kundenservice/Customer Service

Europe

Otto Bock HealthCare Deutschland GmbH

Max-Näder-Str. 15 · D-37115 Duderstadt
Tel. +49 5527 848-3433 · Fax +49 5527 848-1460
e-mail: healthcare@ottobock.de · www.ottobock.com

Otto Bock Healthcare Products GmbH

Kaiserstraße 39 · A-1070 Wien
Tel. +43 1 5269548 · Fax +43 1 5267985
e-mail: vertrieb.austria@ottobock.com
www.ottobock.at

Otto Bock Suisse AG

Pilatusstrasse 2, Postfach 87 · CH-6036 Dierikon
Tel. +41 41 4556171 · Fax +41 41 4556170
e-mail: suisse@ottobock.com

Otto Bock Healthcare plc

32, Parsonage Road · Englefield Green
GB-Egham, Surrey TW20 0LD
Tel. +44 1784 744900 · Fax +44 1784 744901
e-mail: bockuk@ottobock.com · www.ottobock.co.uk

Otto Bock France SNC

4 Rue de la Réunion · B.P. 11
F-91941 Les Ulis Cedex
Tél. +33 1 69188830 · Fax +33 1 69071802
e-mail: information@ottobock.fr · www.ottobock.fr

Otto Bock Italia S.R.L.

Via Filippo Turati 5/7 · I-40054 Budrio (BO)
Tel. +39 051 692-4711 · Fax +39 051 692-4720
e-mail: info.italia@ottobock.com · www.ottobock.it

Otto Bock Iberica S.A.

C/Majada, 1 · E-28760 Tres Cantos (Madrid)
Tel. +34 91 8063000 · Fax +34 91 8060415
e-mail: info@ottobock.es · www.ottobock.es

Industria Ortopédica Otto Bock Unip. Lda.

Av. Miguel Bombarda, 21 · 2º Esq.
P-1050-161 Lisboa
Tel.: +351 21 3535587 · Fax: +351 21 3535590
e-mail: ottobockportugal@mail.telepac.pt

Otto Bock Benelux B.V.

Ekkersrijt 1412 · NL-5692 AK-Son en Breugel
Tel. +31 499 474585 · Fax +31 499 476250
e-mail: info.benelux@ottobock.com
www.ottobock.nl

Otto Bock Scandinavia AB

Koppargatan 3 · Box 623 · S-60114 Norrköping
Tel. +46 11 280600 · Fax +46 11 312005
e-mail: info@ottobock.se · www.ottobock.se

OOO Otto Bock Service

p/o Pultikovo, Business Park „Greenwood“,
Building 7, 69 km MKAD
RUS-143441 Moscow Region/Krasnogorskiy Rayon
Tel. +7 495 564-8360 · Fax +7 495 564-8363
e-mail: info@ottobock.ru · www.ottobock.ru

Otto Bock Hungária Kft.

Tatai út 74. · H-1135 Budapest
Tel. +36 1 4511020 · Fax +36 1 4511021
e-mail: info@ottobock.hu · www.ottobock.hu

Otto Bock Polska Sp. z o. o.

Ulica Korolowa 3 · PL-61-029 Poznań
Tel. +48 61 6538250 · Fax +48 61 6538031
e-mail: ottobock@ottobock.pl · www.ottobock.pl

Otto Bock ČR s.r.o.

Protetická 460 · CZ-33008 Zruč-Senec
Tel. +420 37 7825044 · Fax +420 37 7825036
e-mail: email@ottobock.cz · www.ottobock.cz

Otto Bock Slovakia s.r.o.

Čajáková 25 · SK-81105 Bratislava 1
Slovenská Republika
Tel./Fax +421 2 52 44 21 88
e-mail: info@ottobock.sk · www.ottobock.sk

Otto Bock Romania srl

Șos de Centura Chitila-Mogoșoaia Nr. 3
RO-Chitila 077405, Jud. Ilfov
Tel: +40 21 4363110 · Fax: +40 21 4363023
e-mail: lonut.savescu@ottobock.ro · www.ottobock.ro

Otto Bock Adria D.O.O.

Dr. Franje Tudmana 14 · HR-10431 Sveta Nedelja
Tel. +385 1 3361544 · Fax +385 1 3365986
e-mail: info@ottobock.hr · www.ottobock.hr

Otto Bock Adria Sarajevo D.O.O.

Omladinskih radničkih brigada 5 · BIH-71000 Sarajevo
Tel. +387 33 766200 · Fax +387 33 766201
obadria@bih.net.ba · www.ottobockadria.com.ba

Otto Bock Sava d.o.o.

Maksima Gorkog bb · 18000 Niš, Republika Srbija
Tel./Fax +381 18 539 191
e-mail: info@ottobock.rs · www.ottobock.rs

Otto Bock Ortopedi ve Rehabilitasyon Tekniği Ltd. Şti.

Ali Dursun Bey Caddesi · Latı Lokum Sokak
Meriç Sitesi B Blok No: 6/1
TR-34387 Mecidiyeköy-İstanbul
Tel. + 90 212 3565040 · Faks +90 212 3566688
e-mail: info@ottobock.com.tr · www.ottobock.com.tr

Otto Bock Algérie E.U.R.L.

32, rue Afcène outalab · Coopérative les Mimosas
Mackle-Ben Aknoun · Alger · DZ-Algérie
Tel. + 213 21 913863 · Fax + 213 21 913863
e-mail: information@ottobock.fr · www.ottobock.fr

Otto Bock Egypt S.A.E.

115, El- Alameen St. · Mohandeseen – Giza · ET-Egypt
Tel. +20 23 302 43 90 · Fax +20 23 302 43 80
e-mail: info@ottobock.com.eg · www.ottobock.com.eg

Americas

Otto Bock Argentina S.A.

Piedras, 1314 · Código Postal:
RA-1147 Ciudad Autónoma de Buenos Aires
Tel. + 54 11 4300 0076
e-mail: ventas@ottobock.com.ar

Otto Bock do Brasil Ltda.

Rua Jovelino Aparecido Miguel, 32
BR-13051-030 Campinas-São Paulo
Tel. +55 19 3729 3500 · Fax +55 19 3269 6061
e-mail: ottobock@ottobock.com.br · www.ottobock.com.br

Otto Bock HealthCare Canada Ltd.

5470 Harvester Rd, Burlington, Ontario L7L 5N5
CA-Canada
Tel. +1 289 288-4848 · Fax +1 289 288-4837
e-mail: info@ottobock.ca · www.ottobock.ca

Otto Bock HealthCare Andina Ltda.

Clinica Universitaria Teletón, Autopista Norte km 21
La Caro · Chia, Cundinamarca
Bogotá / Colombia
Tel. +57 1 8619988 · Fax +57 1 8619977
e-mail: ottobock@telesat.com.co

Otto Bock de Mexico S.A. de C.V.

Av. Avila Camacho 2246 · Jardines del Country
MEX-Guadalajara, Jal. 44210
Tel. +52 33 38246787 · Fax +52 33 38531935
e-mail: info@ottobock.com.mx
www.ottobock.com.mx

Otto Bock HealthCare LP

Two Carlson Parkway North, Suite 100
U.S.A.-Minneapolis, Minnesota 55447
Phone +1 800 328 4058 · Fax +1 800 962 2549
e-mail: usa.customerservice@ottobock.com
www.ottobockus.com

Asia/Pacific

Otto Bock Australia Pty. Ltd.

Suite 1.01, Century Corporate Centre
62 Norwest Boulevard · Norwest Business Park
AUS-Baulkham Hills NSW 2153
Tel. +61 2 88182800 · Fax +61 2 88182898
e-mail: healthcare@ottobock.com.au
www.ottobock.com.au

Beijing Otto Bock Orthopaedic Industries Co. Ltd.

HengXiang Tower · No.15 Tuanjiehu South Road
Chaoyang District · Beijing 100026 · P.R.China
Tel. +86 10 85986880 · Fax +86 10 85980040
e-mail: china@ottobock.com.cn · www.ottobock.com.cn

Otto Bock Asia Pacific Ltd.

Suite 3218, 32/F., Sun Hung Kai Centre
30 Harbour Road, Wanchai · Hong Kong
Tel No. +852 2598 9772 · Fax No. +852 2598 7886
e-mail: info@ottobock.com.hk

Otto Bock HealthCare India Pvt. Ltd.

Behind Fairlawn Housing Society
Sion Trombay Road
Chembur · IND-Mumbai 400 071
Tel. +91 22 2520 1268 · Fax +91 22 2520 1267
e-mail: information@indiaottobock.com
www.ottobockindia.com

Otto Bock Japan K. K.

Yokogawa Building 8F · 4-4-44 Shibaura, Minato-ku
J-Tokyo 108-0023
Tel. +81 3 3798-2111 · Fax +81 3 3798-2112
e-mail: ottobock@ottobock.co.jp
www.ottobock.co.jp

Otto Bock Korea HealthCare Inc.

Beakyong B/D 2FL · 37-22, Samsung-dong
Gangnam-gu · ROK-Seoul 135-090
Tel. +82 2 577-3831 · Fax +82 2 577-3828
e-mail: info@ottobockkorea.com
www.ottobockkorea.com

Otto Bock South East Asia Co. Ltd.

1741 Phaholyothin Road,
Kwaeng Chatuchark, Khet Chatuchark,
T-Bangkok 10900
Tel. +66 2 930 3030 · Fax +66 2 930 3311
e-mail: obsea@ottobock.co.th
www.ottobock.co.th

Other countries

Otto Bock HealthCare GmbH

Max-Näder-Str. 15 · D-37115 Duderstadt
Tel. +49 5527 848-1590 · Fax +49 5527 848-1676
e-mail: reha-export@ottobock.de · www.ottobock.com

Ihr Fachhändler/Your specialist dealer:

Versandanschrift für Rücksendungen/Address for Returns:

Otto Bock Manufacturing Königsee GmbH
Lindenstraße 13 · 07426 Königsee/Germany

Hersteller/Manufacturer:

Otto Bock Mobility Solutions GmbH
Lindenstraße 13 · 07426 Königsee/Germany
Phone +49 69 9999 9393 · Fax +49 69 9999 9392
ccc@ottobock.com · www.ottobock.com



Otto Bock Mobility Solutions GmbH has been certified by the German Society for the Certification of Quality Assurance Systems (DQS) in accordance with DIN EN ISO 13 485:2007, reg. no. 435514 MP27 (management system)